

## Théorie : Introduction

- [Méthode et objectifs](#)
- [Electricité et électronique](#)
- [Quelques symboles conventionnels](#)
- [L'anglais en électronique](#)

### Méthode et objectifs

Compte tenu du fait que cet ouvrage s'adresse à des débutants, nous partirons du principe que le lecteur n'a (presque) aucune connaissance en électricité ou en électronique, et pas davantage en mathématiques...

L'objectif de cette partie est d'apporter au lecteur le **minimum vital** dans le domaine théorique, c'est-à-dire des bases certes étroites, mais suffisantes (et nécessaires!) pour une initiation sérieuse et profitable à l'électronique. Grosso modo, disons que le contenu se situe entre la vulgarisation et un cours de seconde/terminale.

Certains lecteurs trouveront peut-être ce "minimum vital" encore trop ardu. Pas de panique, on pourra "sauter" les passages qui paraissent de prime abord trop complexes, et y revenir plus tard.

La méthode consiste à ne retenir que les informations strictement indispensables et à les présenter de la manière la plus simple et la plus accessible, en évitant d'entrer dans des considérations trop abstraites ou des calculs fastidieux. Il paraît en effet préférable pour un néophyte de se limiter à des notions essentielles et de bien les assimiler, plutôt que d'accumuler des connaissances approximatives et disparates...

Le "minimum vital" que nous nous fixons ici pour objectif sera complété, ultérieurement, lors de l'étude des composants. Il s'agit donc, dans un premier temps, d'acquérir des bases "génériques", avant de se pencher de plus près sur les propriétés et fonctions des différents composants.

### Electricité et électronique

L'étude des phénomènes liés à l'**électricité** appartient à la **physique**, une science fondamentale qui a pour objectif de comprendre la structure et les propriétés de la **matière**, et de dégager, à partir de l'expérience, des lois aussi générales et universelles que possible.

L'application pratique de ces lois permet ensuite de réaliser des dispositifs et appareils utiles au commun des mortels. Ainsi l'**électronique** a-t-elle pour vocation, in fine, de produire des objets: c'est avant tout, en dépit de sa proximité avec une science "pure et dure", une **technique**.

La principale différence entre l'électronique et l'électricité réside dans le fait que les composants électroniques (diodes, transistors, circuits intégrés...) sont réalisés à l'aide d'un **matériau conducteur** particulier, appelé semi-conducteur (silicium pour l'essentiel), au lieu des métaux et alliages traditionnels utilisés en électricité (cuivre...).

La conduction électrique, dans les composants électroniques, peut par conséquent être contrôlée de manière infiniment plus subtile et sophistiquée que dans les composants "classiques". En caricaturant un peu, on dira que les composants électriques sont commandés en "tout ou rien" à l'aide d'interrupteurs (on allume, on éteint...), tandis que les composants électroniques sont commandés par des signaux électriques dont on peut faire varier très précisément les paramètres.

Qui plus est, les composants électroniques se distinguent par une miniaturisation très poussée et des courants très faibles, alors que la plupart des composants électriques demeurent souvent assez encombrants...

	composants électriques	composants électroniques
<b>matériau conducteur</b>	métaux conducteurs "classiques" (cuivre...)	semi-conducteurs (silicium...)
<b>contrôle de la conduction</b>	grosso modo: tout ou rien	très sophistiquée
<b>taille</b>	encombrement important	taille minuscule
<b>puissance</b>	tensions et courants de fortes valeurs	tensions et courants très faibles

Malgré ces différences non négligeables, les composants électroniques ne dérogent pas aux lois générales de l'électricité.

La connaissance des principales lois fondamentales de l'électricité (lois de Kirchhoff, d'Ohm, de Joule...) s'avère donc incontournable pour quiconque souhaite s'initier à l'électronique. Par chance, ce sont des lois extrêmement simples à conceptualiser et faciles à mémoriser!

En revanche, les théorèmes de Thévenin et de Norton, le principe de superposition et quelques autres, qui sont le b-a-ba des cours classiques d'électricité et donc d'électronique, pourraient sans doute paraître assez abstraits et rébarbatifs à un débutant. Ces théorèmes seront ici évoqués à titre documentaire, sans entrer dans les détails.

Par ailleurs, quelques notions sur le magnétisme seront utiles pour comprendre le fonctionnement d'un transformateur ou d'un haut-parleur. Là encore, nous nous bornerons au "minimum vital".



## Quelques symboles conventionnels

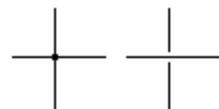
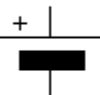

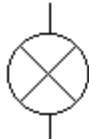




Le **schéma**, pourrait-on dire, est à l'électronicien ce que la partition est au musicien. Autrement dit: une **représentation symbolique normalisée** d'un montage, ou assemblage de divers composants formant un circuit.

Les composants sont figurés par des **symboles conventionnels**, qui ont une signification simple et unique. Ainsi, une résistance est représentée par un rectangle, un condensateur par deux petits rectangles face à face, séparés par un espace blanc... Lorsque cela est utile, la **valeur** (avec ou sans l'unité de mesure) et parfois la tolérance minimale du composant sont indiquées en clair à proximité.

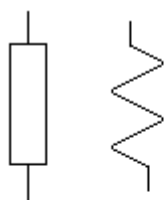
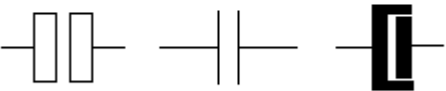
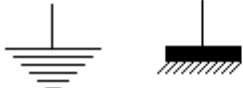
Notons que, en règle générale, seuls les composants utiles sont représentés sur les schémas. Bien souvent, on ne fait pas figurer la source d'alimentation: on se borne à indiquer en clair la tension requise. Si certaines broches d'un circuit intégré ne sont pas utilisées, elles n'apparaissent pas forcément sur le schéma, ou alors avec l'indication "NC" (non connecté). Dans un souci de clarté, on peut faire figurer la masse (potentiel 0 volt) à plusieurs endroits.

Autre point qui mérite une attention particulière: la continuité des liaisons entre composants. En effet, certaines pistes sont reliées entre elles, alors que d'autres se "croisent" sans se toucher. Dans ce cas, le trait n'est pas continu: une piste "enjambe" l'autre, ce qui indique l'absence de liaison électrique entre ces deux pistes.

Voici quelques symboles conventionnels nécessaires à la lecture d'un schéma; nous en verrons d'autres par la suite.

	fils de liaison avec et sans contact
	pile (ici avec indication du pôle +)
	interrupteur
	ampoule
	résistance
	condensateur
	diode
	diode électro-luminescente (DEL)

Petite précision: les symboles utilisés en électronique ou en électricité ne sont pas aussi "universels" qu'on pourrait le souhaiter, en dépit de tous les efforts de normalisation. On trouvera donc, dans la littérature, des symboles parfois différents pour un même composant. Voici quelques exemples:

	symboles pour résistance
	symboles pour condensateur
	symboles pour la masse (ground, GND)



## Do you speak English?

Une dernière petite remarque, d'ordre linguistique, avant d'attaquer la théorie... Comme dans beaucoup d'autres domaines, la langue la plus couramment utilisée en électronique, en particulier dans les documents techniques (data books, data sheets...), est l'anglais.

Ceci pourrait constituer un réel handicap pour un francophone ne maîtrisant pas la langue de Shakespeare, mais nous verrons que, dans la pratique, il suffit de savoir traduire un nombre de mots assez limité pour déchiffrer sans souci la fiche technique d'un quelconque circuit intégré! C'est pourquoi on trouvera tout au long de **e-lektronik** des termes anglais qui seront systématiquement traduits en français. Ainsi, le vocabulaire anglo-saxon de l'électronique ne devrait vous poser aucun problème.

Un petit [glossaire et traducteur anglais-français](#) sans prétention pourra au besoin éclairer votre lanterne... N'hésitez pas à y jeter un coup d'oeil!

Et maintenant, [passons aux choses sérieuses!](#)

## Electricité (1/2)

- [Qu'est-ce que l'électricité?](#)
- [Un circuit électrique très simple](#)
- [Qu'est-ce qu'un dipôle?](#)
- [Qu'est-ce qu'un générateur?](#)
- [Qu'est-ce qu'un récepteur?](#)
- [Les principales grandeurs électriques](#)
- [La tension](#)
- [L'intensité](#)
- [La résistance](#)
- [Le pont diviseur de tension](#)
- [Caractéristique d'un dipôle](#)
- [Un dipôle particulier: la cellule RC](#)

### Qu'est-ce que l'électricité?

L'**électricité** est une forme d'[énergie](#) qui se manifeste lorsqu'il y a **circulation d'électrons à l'intérieur d'un corps conducteur**, ou encore à l'occasion de certains phénomènes naturels (foudre...).

Pour mémoire: un [atome](#) est composé de protons (charges positives) et de neutrons (électriquement neutres), qui forment le noyau, et d'électrons (charges négatives), qui gravitent autour du noyau sur des "orbites" concentriques, correspondant à différents niveaux d'énergie.

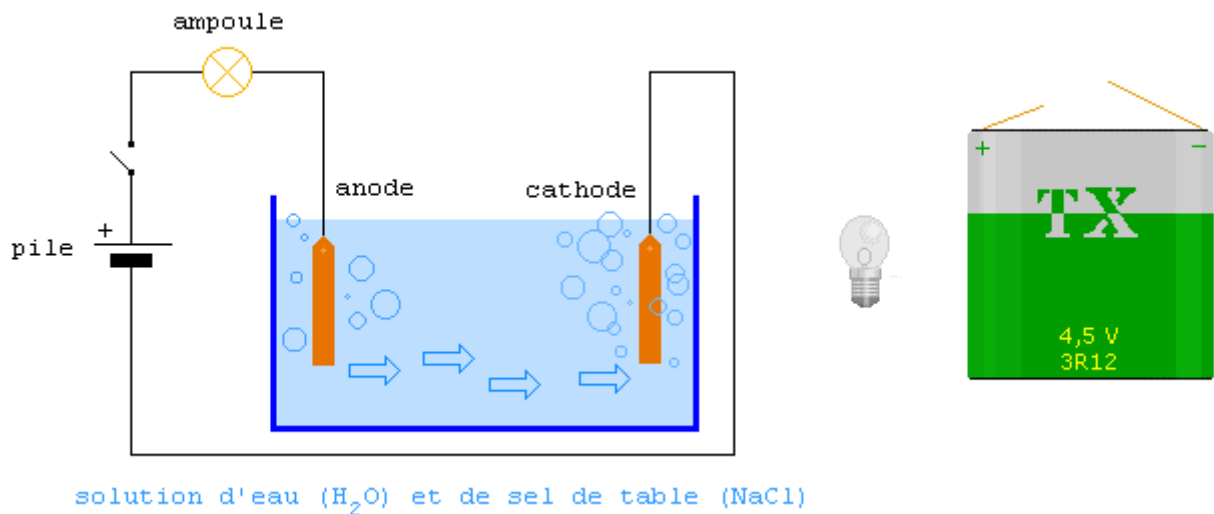
Certains corps, en particulier les métaux, sont de très bons **conducteurs** (l'argent, le cuivre, l'aluminium...). Ces corps possèdent des électrons qui peuvent facilement se libérer de l'attraction du noyau de l'atome et se déplacer, de proche en proche, vers d'autres atomes.

A l'inverse, d'autres corps sont de très mauvais conducteurs de l'électricité: on dit que ce sont des **isolants** (diamant, céramique, plastique...).

On observera que les matériaux isolants sont tout aussi nécessaires que les matériaux conducteurs dans les applications pratiques de l'électricité ou de l'électronique, puisqu'ils permettent d'une part de canaliser les flux d'électrons, et d'autre part d'assurer la protection des utilisateurs.

Sous l'influence d'une **force électromotrice** (produite, par exemple, par une électrode de cuivre et une électrode de zinc immergées dans une solution d'acide sulfurique), une charge électrique va circuler dans un fil de cuivre car les électrons du cuivre se déplaceront d'atome en atome. Ce flux d'électrons est appelé **courant électrique**.

La **conduction** se définit comme la circulation d'un courant électrique dans le matériau soumis à un champ électrique extérieur. Ce courant est dû au déplacement de charges électriques dans le matériau.



Le courant électrique traverse la solution d'eau ( $H_2O$ ) et de sel de table ( $NaCl$ ), appelée **électrolyte**: pour preuve, la lampe s'allume (un peu!). Le chlorure de sodium se décompose, sous l'effet du courant électrique, en sodium à la cathode et en chlore à l'anode. Contrairement à une idée répandue, l'eau pure n'est pas un très bon conducteur, mais l'ajout du sel améliore grandement la conduction.



## Un circuit électrique très simple

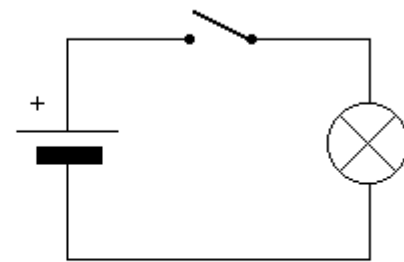
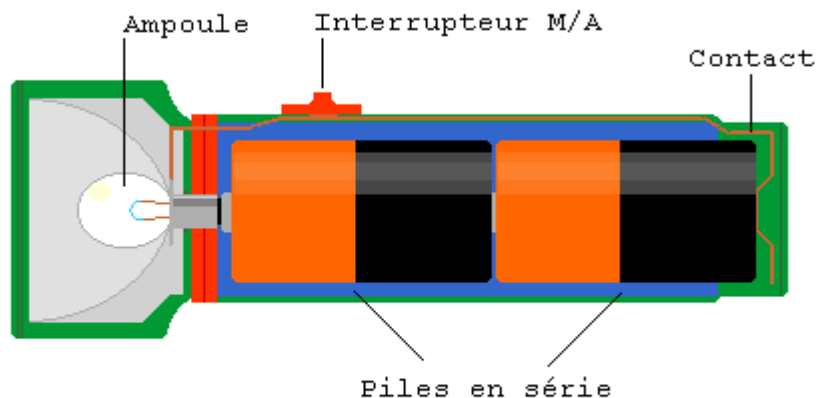
L'utilisation de l'énergie électrique afin de produire un travail nécessite la réalisation de ce qu'on appelle un **circuit électrique**. Le plus simple des circuits électriques est sans doute celui constitué par une lampe de poche, bien connue de tous.

Une lampe de poche comporte les éléments suivants:

- une ou plusieurs piles, qui fournissent l'énergie
- une ampoule, qui transforme l'énergie en lumière
- un interrupteur "M/A", pour "allumer" ou "éteindre" la lampe de poche
- des contacts, pour relier les piles à l'ampoule via l'interrupteur

Tous ces éléments sont réunis dans un boîtier, qui les protège des chocs, de la poussière, de l'humidité, etc.

La représentation schématique de ce circuit est donnée ci-dessous. Pour réaliser un **schéma**, on utilise des **symboles conventionnels**.



Un circuit électrique très simple et sa représentation schématique.

Si on généralise à partir de l'exemple de la lampe de poche, on peut dire qu'un circuit électrique comprend toujours, au minimum:

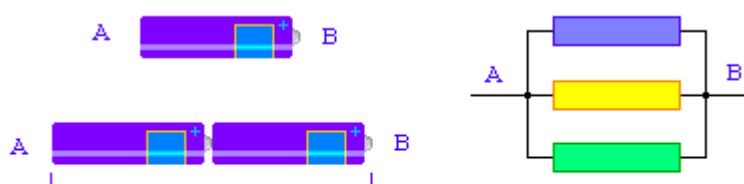
- un générateur (ici: les 2 piles en série)
- un ou plusieurs récepteurs (l'ampoule)
- un ou plusieurs interrupteurs
- des fils de liaison ou des contacts

Les deux piles sont ici branchées **en série**, ce qui signifie que le pôle + de la seconde est en contact avec le pôle - de la première. Si les deux pôles + étaient reliés ensemble et les deux pôles - reliés ensemble, on dirait que les piles sont **en parallèle**.



### Qu'est-ce qu'un dipôle?

Un **dipôle** est un système comportant **deux pôles de branchement** dans lequel peut circuler un courant électrique. Une pile, une résistance sont des dipôles, mais deux (ou trois...) résistances associées en série ou en parallèle forment aussi un dipôle.



On a des dipôles entre les points A et B.

On a coutume de classer les dipôles en deux catégories: les dipôles **actifs** et les dipôles **passifs**. Disons-le d'emblée, cette classification ne présente, en réalité, guère d'intérêt, d'autant qu'il y a toujours des exceptions...

D'une manière générale, un dipôle est catalogué "passif" si on branche ensemble deux dipôles identiques et qu'aucun courant permanent ne passe, quel que soit le sens du branchement. Par exemple: les résistances, les condensateurs...

Un dipôle entre dans la catégorie des "actifs" si on le branche sur une résistance et qu'un courant permanent circule. Par exemple: une pile, une dynamo... Mais les diodes et les transistors, composants semi-conducteurs, entrent aussi, par dérogation, dans cette catégorie...

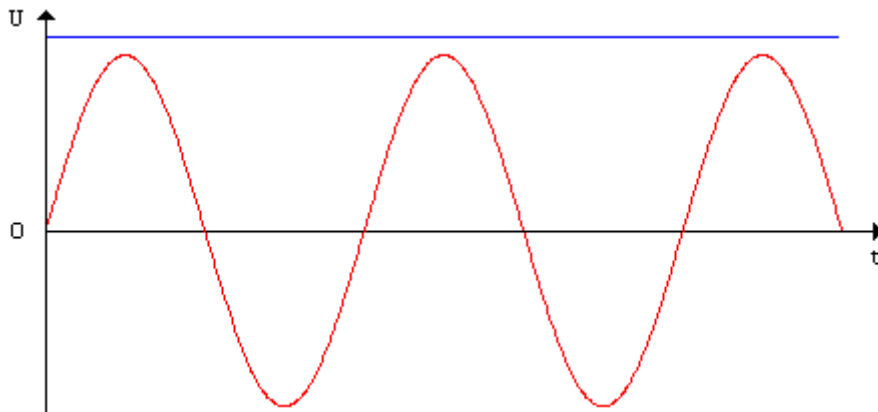
### Qu'est-ce qu'un générateur?

On appelle **générateur** un dipôle capable de convertir en énergie électrique une autre forme d'énergie: une pile, une photopile, une génératrice (dynamo)... **Un dipôle est un générateur lorsqu'il fournit de l'énergie.**

La pile (cell, en anglais) ou une batterie produisent de l'énergie électrique à partir d'une réaction chimique (on parle de générateur électrochimique). La photopile transforme l'énergie rayonnante de la lumière en énergie électrique. Le générateur est la source d'énergie électrique d'un circuit.

Si la tension produite par un générateur est **invariable** dans le temps (sa caractéristique est une droite rectiligne), on parle de **régime continu**.

Si la tension est **variable**, donc alternative, de forme sinusoïdale, comme celle issue du secteur EDF, on parle de **régime alternatif**, ou **sinusoïdal**.



Voici l'allure d'une tension continue (en bleu) et d'une tension alternative (en rouge), donc variable, tantôt positive (au-dessus de l'axe X), tantôt négative (au-dessous de l'axe X.)

Retenons pour l'instant qu'il existe deux sortes de courant électrique:

- le **courant continu**, invariable, fourni par les piles, batteries, alimentations...,
- le **courant alternatif**, variable, fourni par les dynamos, les génératrices, le secteur...

### Qu'est-ce qu'un récepteur?

On appelle **récepteur** tout dispositif convertissant de l'énergie électrique en une autre forme d'énergie. **Un dipôle est un récepteur lorsqu'il consomme de l'énergie.**

Si le récepteur convertit toute l'énergie électrique qu'il reçoit en chaleur ou en rayonnement thermique, on dit qu'il s'agit d'un **récepteur passif**. S'il la convertit autrement (en énergie lumineuse, par exemple), on dit qu'il s'agit d'un **récepteur actif**. Une ampoule, une DEL (Diode ElectroLuminescente), un petit moteur à courant continu, sont des récepteurs actifs.

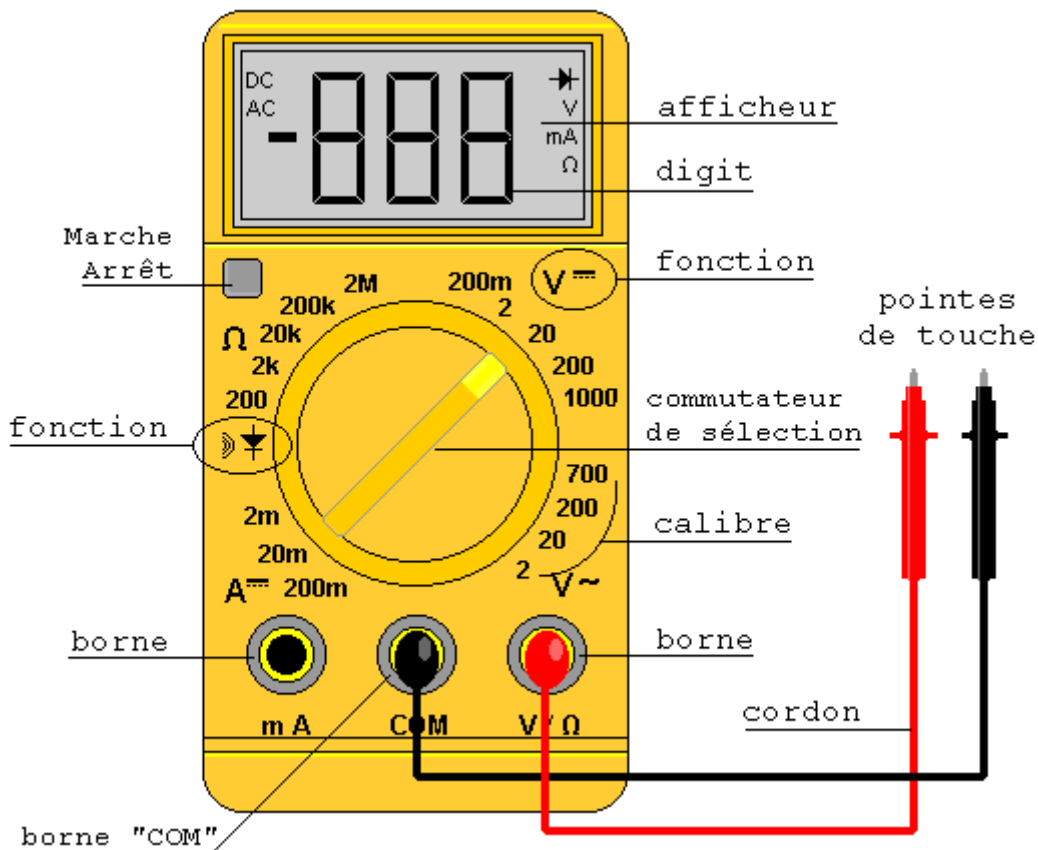
Lorsqu'un ou plusieurs récepteurs, actifs ou passifs, sont alimentés par un ou plusieurs générateurs, on a ce qu'on appelle un **circuit électrique**.

## Les principales grandeurs électriques

Nous sommes toujours en présence, dans un circuit électrique quelconque, d'au moins **quatre grandeurs électriques**:

- la **tension**, exprimée en volts (V)
- l'**intensité** du courant, exprimée en ampères (A)
- la **résistance**, exprimée en ohms (  $\Omega$  )
- la **puissance**, exprimée en watts (W), qui est le produit de la tension et de l'intensité.

Pour mesurer une grandeur électrique, on a recours à un appareil appelé **multimètre**, qui regroupe, sous un même boîtier, un voltmètre, un ampèremètre, un ohmmètre, etc. Il existe de très nombreux modèles de multimètre, voici à quoi il peut ressembler:



Un multimètre numérique, comme celui-ci, permet de mesurer une tension continue ou alternative, une intensité, une résistance.

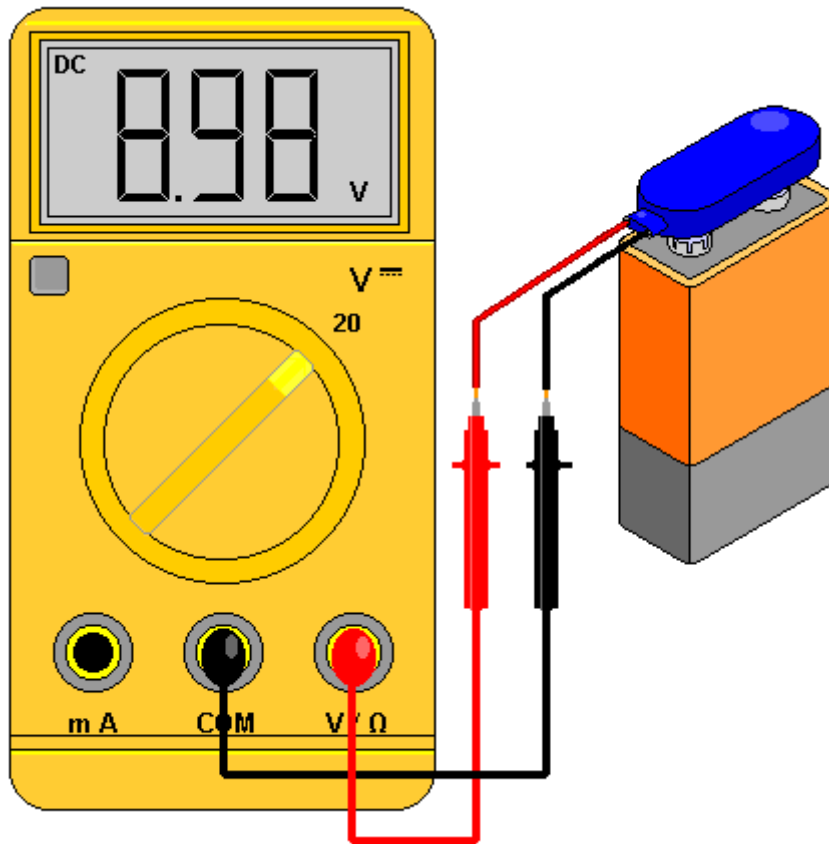
### (1) La tension

Si on compare le flux d'électrons à un liquide dans un circuit hydraulique, on dira que la **tension**, ou **différence de potentiel (d.d.p.)**, correspond à une **différence de pression** entre deux points du circuit fermé. Ouvrez un robinet: si l'eau coule fort, on dit "qu'il y a de la pression".

Supposons à présent que les électrons soient des molécules d'air. Si vous gonflez un pneu ou un canot pneumatique à l'aide d'une pompe à vélo, l'opération sera réalisée d'autant plus vite que vous pomperez énergiquement: plus vous refoulerez les molécules d'air à cadence soutenue, plus la pression augmentera à l'intérieur du pneu. Si vous relâchez votre effort, la pression diminuera...



La tension est donc associée à une force: la **force électro-motrice (f.e.m.)**.

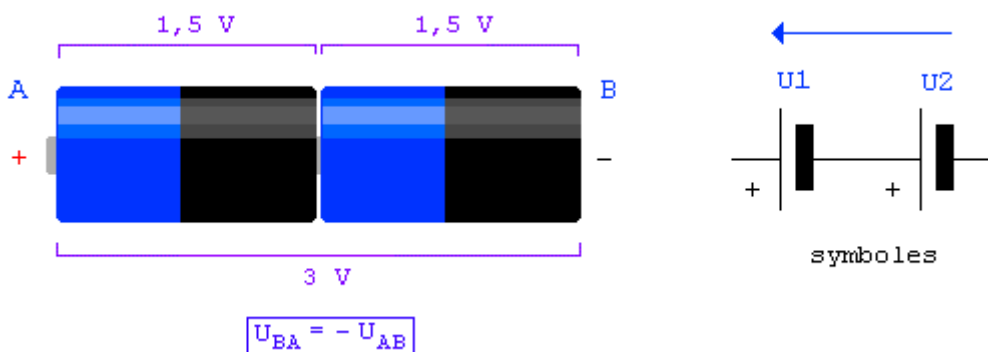


Voici comment on mesure une **tension continue**, en l'occurrence celle d'une pile, à l'aide de la fonction "voltmètre" d'un multimètre.

Sous réserve de respecter la polarité de la pile (ne pas confondre les bornes "plus" et "moins") et de choisir le calibre adéquat (ici: de 2 à 20 V), la valeur de la tension est lue directement dans la fenêtre de l'afficheur LCD.

Notez qu'on mesure ici la tension "à vide" de la pile, puisque celle-ci n'alimente aucun circuit électrique.

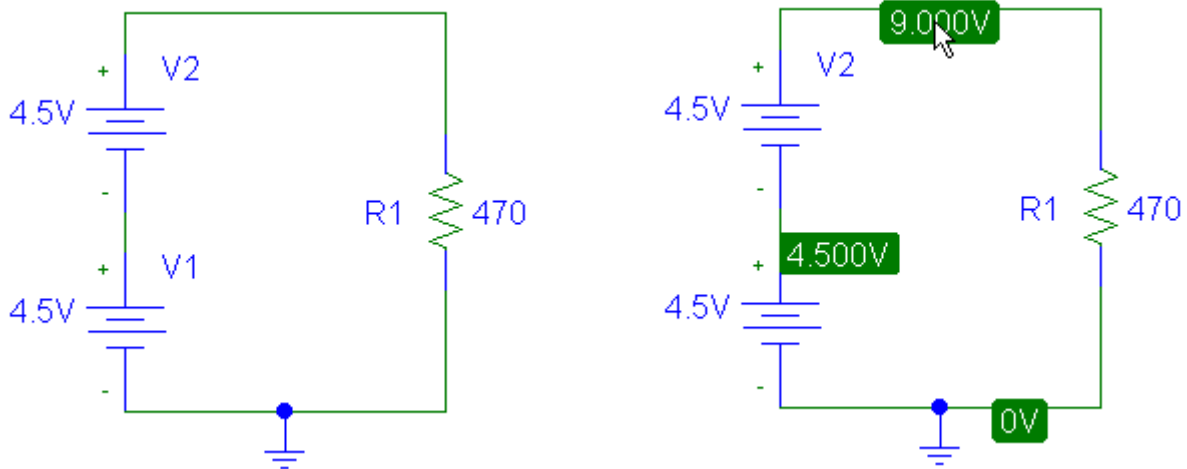
La **tension** (notée U ou E), que l'on peut assimiler à la **différence de potentiel** (notée **d.d.p.**) entre deux points A et B d'un circuit électrique, est une **grandeur algébrique**: si elle est positive entre A et B, elle est de même valeur, mais négative entre B et A.



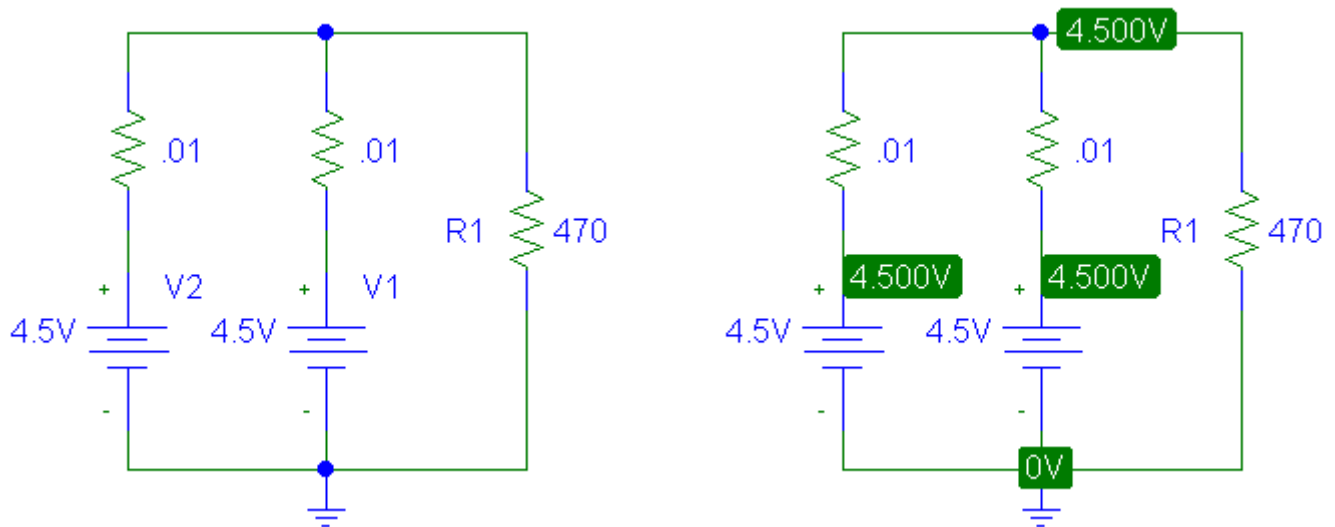
Si on branche deux générateurs **en série**, par exemple deux piles de 1,5 V, on obtient une tension totale qui est la **somme** des tensions produites par chacun des générateurs, soit 3 V dans notre exemple. On parle d'additivité des tensions.

D'une manière plus générale, la tension aux bornes de deux récepteurs montés **en série** est la somme des tensions aux bornes de chacun des deux récepteurs.

Le schéma ci-dessous comporte deux piles de 4,5 V montées **en série** et une résistance de 470 ohms qui est le récepteur. Si on mesure les tensions par rapport à la masse (référence 0 V), on relève une tension totale le 9 V, qui est la somme de 4,5 V et 4,5 V.



A présent, notez bien la différence, les piles sont montées **en parallèle** (les pôles "+" sont reliés entre eux, et les pôles "-" sont reliés entre eux):



La tension totale de ce circuit est de 4,5 V, soit la somme de V1 et V2 divisée par 2. Toutefois, ce dipôle pourra fournir un courant deux fois plus important que si on n'avait qu'une seule pile.

Sur le schéma, une résistance très faible (0,01 ohm) est montée en série avec chaque pile: elle représente la **résistance interne** de la pile.

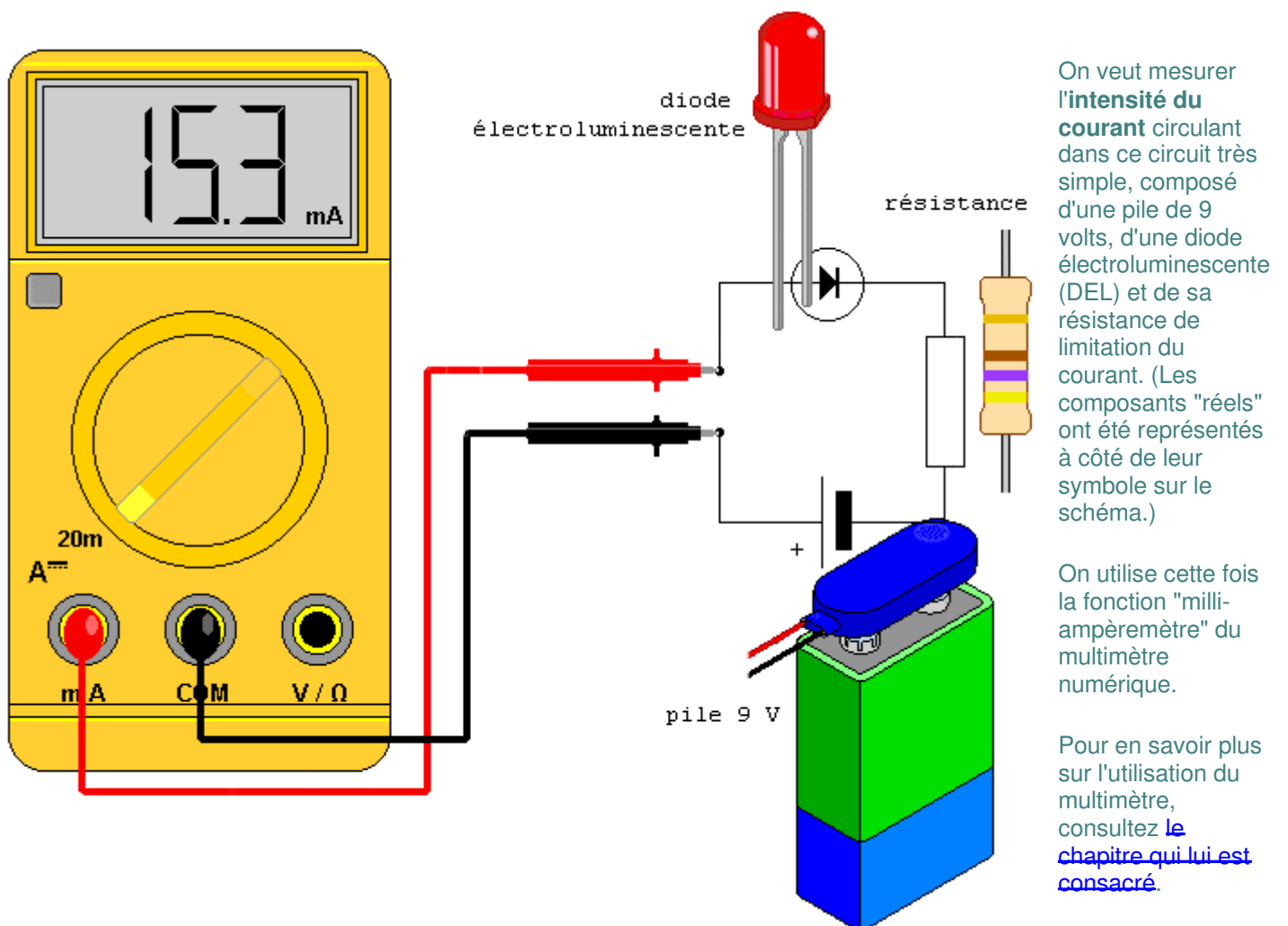
En effet, un générateur de tension n'étant jamais, dans la réalité, "idéal", ou "parfait", on doit le considérer comme l'association d'un générateur de résistance interne nulle (donc idéal) **et** d'un conducteur ohmique de résistance très faible, mais non-nulle. Ainsi, on tient compte du fait qu'une pile réelle est affectée d'une résistance interne, qui provoque son usure. La tension fournie devient donc égale à la force électro-motrice (f.é.m.) du générateur, diminuée du produit de sa résistance interne par l'intensité débitée. Par conséquent, plus la pile est usée (sa résistance interne a augmenté), plus la tension fournie diminue.

## (2) L'intensité

L'**intensité** d'un courant électrique (notée  $i$  ou  $I$ ) exprime l'importance du flux de charges électriques qui traverse la section du conducteur par unité de temps.

L'intensité du courant est analogue au **débit**, en litres par seconde, d'un liquide dans une canalisation, ou encore au nombre de voitures circulant sur une route entre un point A et un point B pendant un temps donné.

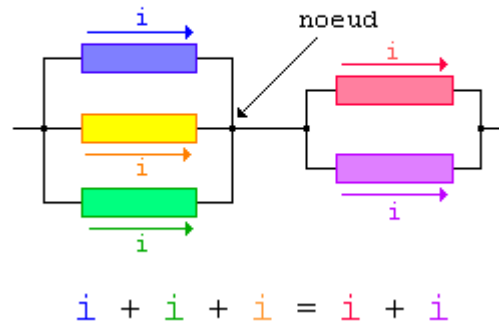
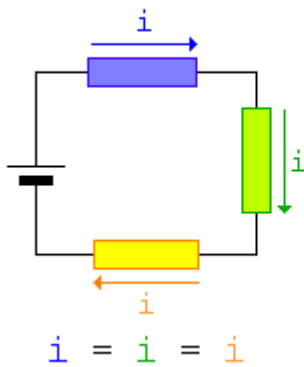
L'intensité se mesure en ampères (A) ou en milli-ampères (mA).



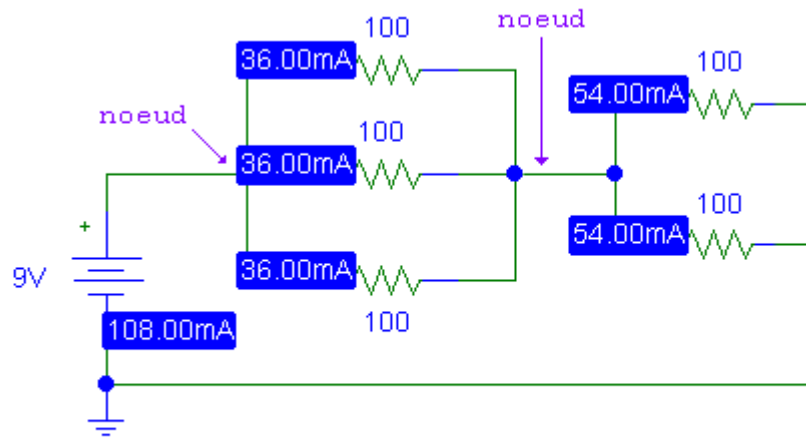
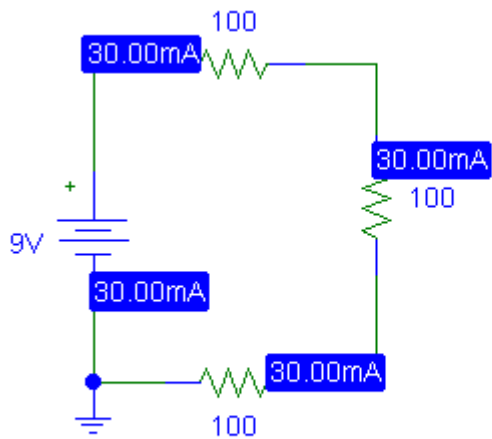
Les deux **lois de Kirchhoff**, qui sont fondamentales, nous apprennent que:

- l'**intensité du courant est la même en tous points d'un circuit bouclé sans bifurcations**
- **si le circuit comporte un "noeud", la somme des intensités des courants arrivant à ce noeud est égale à la somme des intensités des courants qui en sortent.**

## Lois de Kirchhoff

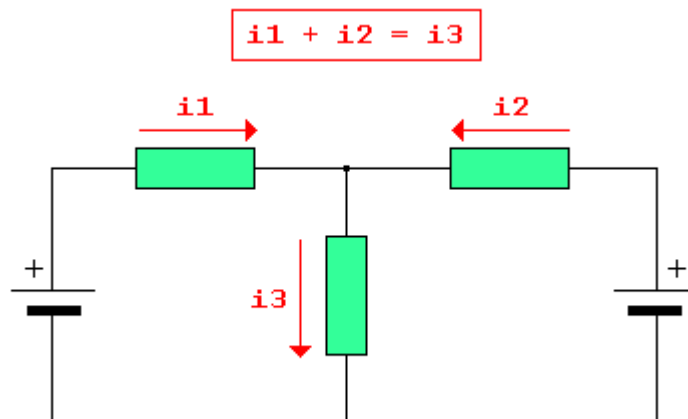


Pour vous en convaincre, voici un exemple chiffré pour chacun des montages ci-dessus, en donnant à chaque résistance la valeur (purement arbitraire) de 100 ohms:



$$108 \text{ mA} = 36 \text{ mA} + 36 \text{ mA} + 36 \text{ mA} = 54 \text{ mA} + 54 \text{ mA}$$

Voici une autre illustration de ces lois:



Signalons par ailleurs que le sens conventionnel du courant, symbolisé par une flèche, est en réalité l'inverse du sens réel de déplacement, au niveau atomique, des électrons dans le circuit. Cette bizarrerie s'explique par le fait que les savants du XVIIIème siècle avaient une chance sur deux de

"deviner" le sens correct, et ils se sont trompés! Ceci demeure toutefois sans aucune conséquence pratique.

### (3) La résistance

La **résistance**, qui se mesure en ohms (  $\Omega$  ), correspond, comme son nom l'indique, à la résistance qu'oppose un conducteur (dit "ohmique") au passage du courant.

Imaginons une canalisation dont le diamètre n'est pas identique en tout point, ce qui a pour effet de laisser passer le liquide qu'elle contient plus ou moins facilement: cela correspond à la **résistance**. Sur une route, le passage de 4 à 2 voies constitue un autre exemple de "résistance".

Intuitivement, on sent bien que la résistance d'un circuit est en relation directe avec l'intensité: plus elle est forte, plus cette dernière sera faible, et vice versa.

On pourrait dire aussi que plus la **résistivité** d'un conducteur augmente (par exemple en cas d'élévation de sa température), plus l'intensité du courant qui le traverse diminue.

Les résistances (le mot désigne aussi bien le composant que sa grandeur; il s'agit ici du composant) peuvent être associées **en série** ou **en parallèle**. Avant d'aller plus loin, voyons l'un et l'autre cas:

#### Résistances en série



$$R_{\text{équival.}} = R1 + R2$$

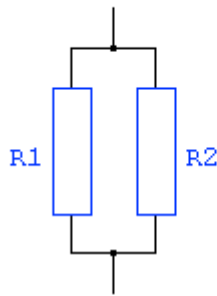


$$R_{\text{eq}} = 100 \Omega + 1000 \Omega + 10000 \Omega = 11100 \Omega = 11,1 \text{ k}\Omega$$

Lorsque deux ou plusieurs résistances sont associées **en série**, elles forment un dipôle dont la résistance totale (dite "équivalente") est la **somme** algébrique des résistances individuelles.

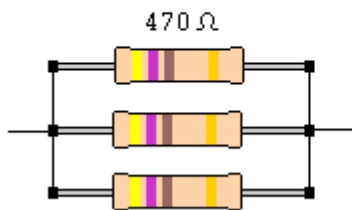
Le courant n'ayant qu'un seul chemin, il est "obligé", si on peut dire, de passer successivement à travers toutes les résistances qu'il rencontre. Celles-ci s'additionnent.

## Résistances en parallèle

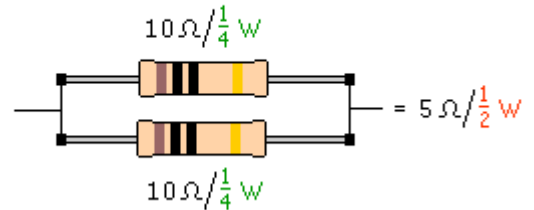


$$\frac{1}{R_{\text{équival.}}} = \frac{1}{R1} + \frac{1}{R2} \quad \text{ou}$$

$$R_{\text{équival.}} = \frac{R1 \times R2}{R1 + R2}$$



$$\frac{1}{R_{\text{eq}}} = \frac{1}{470} + \frac{1}{470} + \frac{1}{470} = \frac{3}{470}$$
$$R_{\text{eq}} = \frac{470}{3} \simeq 157 \Omega$$



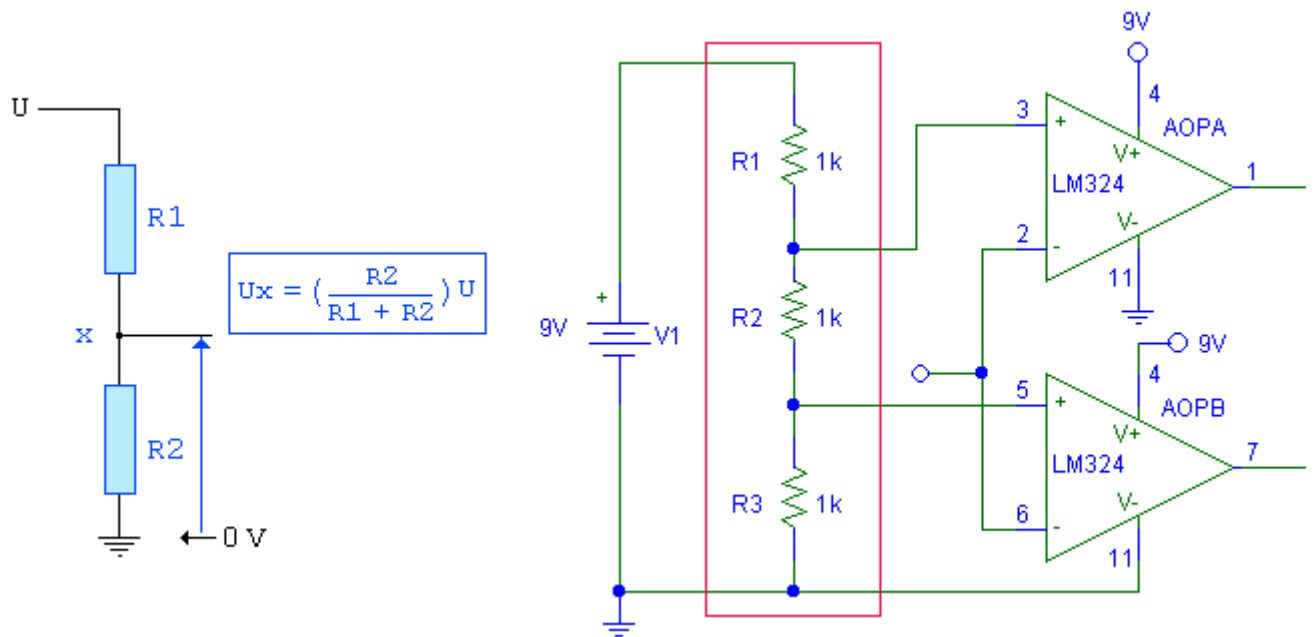
Ici, plusieurs chemins sont proposés au courant, qui les emprunte tous (à commencer par le chemin offrant la moindre résistance). Le résultat est au total une résistance équivalente moindre que chacune des résistances individuelles.

Il est à noter que les deux résistances de 10 ohms montées **en parallèle** (figure ci-dessus, à droite) forment un dipôle dont la valeur ohmique est de 5 ohms, mais ce dipôle peut dissiper une puissance de 1/2 watt, alors que chaque résistance, prise séparément, ne pouvait dissiper que 1/4 watt.

### Le pont diviseur de tension

Voici maintenant une notion qui n'a l'air de rien, mais qui est fondamentale: il s'agit du **pont diviseur**.

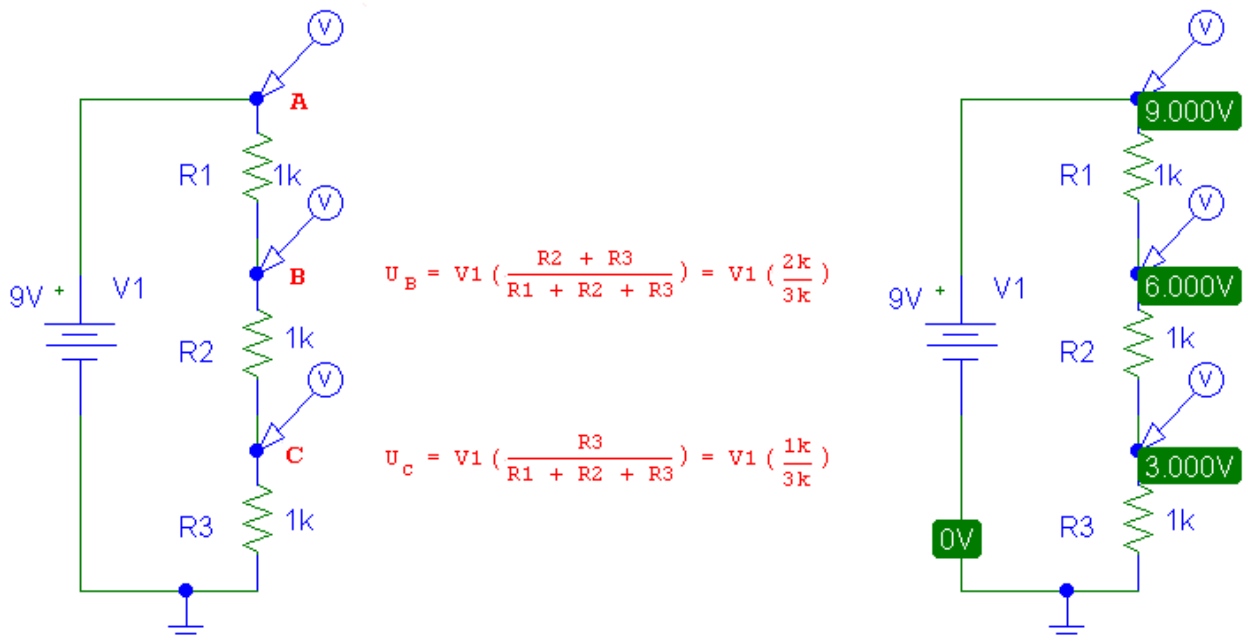
La figure de gauche, ci-dessous, illustre le pont diviseur le plus simple, puisque constitué de deux résistances, R1 et R2. Le branchement, au point noté X, crée un "pont", qui divise la tension U selon la formule donnée.



La figure de droite montre un pont diviseur constitué de trois résistances identiques. Pour améliorer la lisibilité, le pont a été encadré en rouge. Ce pont alimente les entrées e+ de deux amplificateurs opérationnels, dont nous reparlerons plus loin.

Un néophyte est souvent décontenancé par cette notion de "pont diviseur", aussi nous allons sans plus tarder apprendre à le calculer, à l'aide du logiciel de simulation **PSpice**.

Le schéma suivant comporte une pile de 9 V et trois résistances de même valeur, à savoir 1 k (soit 1 kilo-ohm, ou 1000 ohms). Des voltmètres "virtuels" (V cerclé) ont été placés aux points notés A, B et C:



A partir du schéma de gauche, ci-dessus, comment mesurer les tensions présentes aux points A, B et C? Pour ce qui concerne point A, la tension est à l'évidence celle fournie par la pile (V1), soit 9 V. Inutile de sortir la calculatrice! Aux points B et C, on applique les formules, d'une désarmante simplicité, et on trouve les mêmes réponses que **PSpice** (affichées sur le schéma de droite).

Vous pouvez à présent vous exercer avec les deux exemples donnés ci-contre, en faisant bien attention à la valeur des résistances.

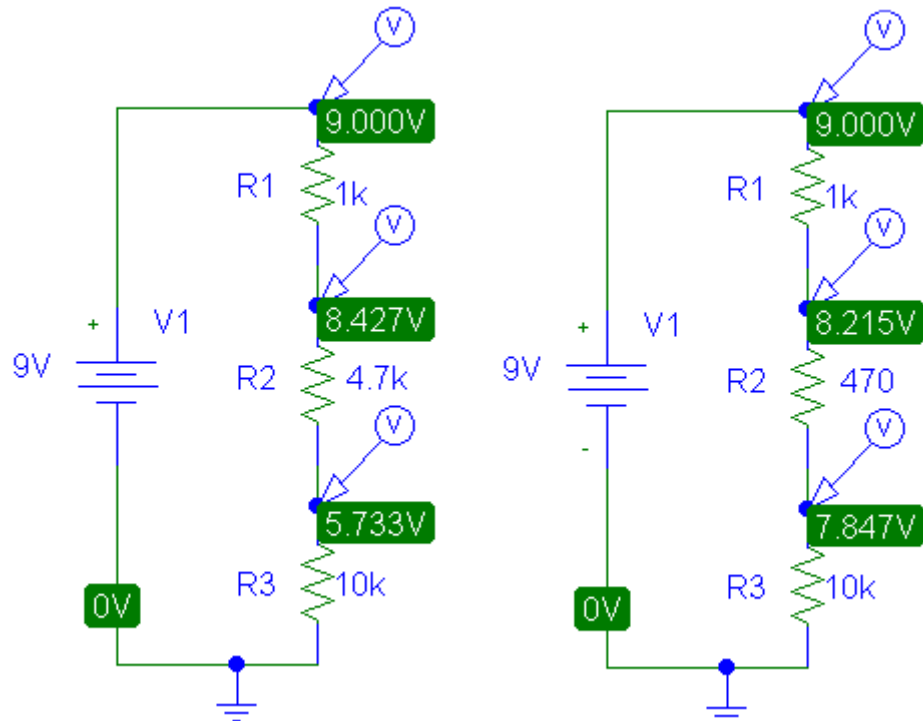
R2 vaut d'abord 4,7 k, soit 4700 ohms, puis 470 ohms.

Toutes les tensions sont mesurées **par rapport à la masse**, qui est la référence 0 V.

Vous devez retrouver par le calcul les résultats affichés.

Prenez le temps de faire au moins un exercice, c'est une notion importante.

(Non, ce n'est pas compliqué! Il suffit d'appliquer tout bonnement la formule vue ci-dessus!)



Pour dissiper tout malentendu potentiel, insistons sur le fait que les tensions sont ici relevées **par rapport à la masse**, qui sert de référence, **et non aux bornes des résistances**.



Si on veut calculer la tension **aux bornes** de R1, il faudra prendre d'abord sa tension par rapport à la masse et ensuite soustraire de cette valeur la tension de R2 par rapport à la masse:

$$9,000 \text{ V} - 8,427 \text{ V} = 0,573 \text{ V}$$

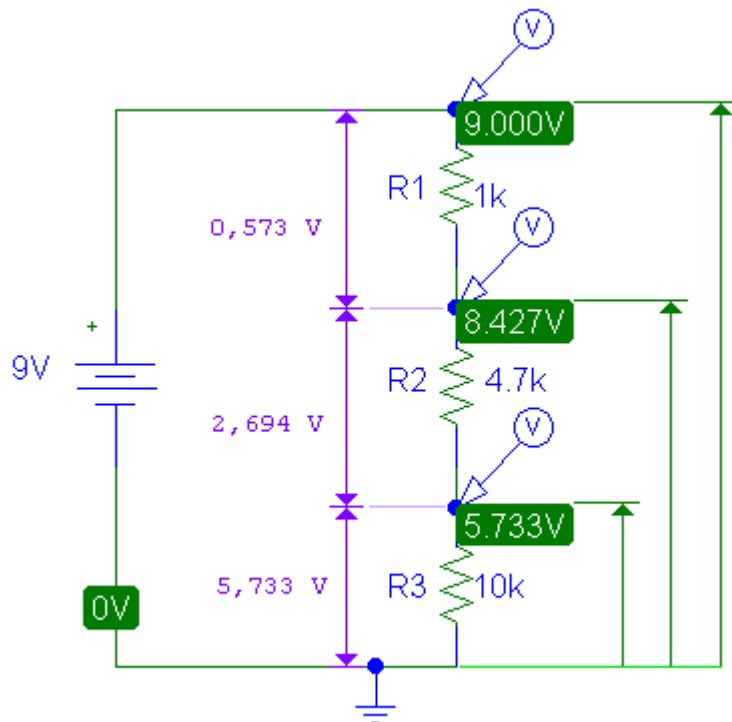
Aux bornes de R2, on trouve:

$$8,427 \text{ V} - 5,733 \text{ V} = 2,694 \text{ V}$$

Et aux bornes de R3, on a bien entendu 5,733 V (ou si vous préférez:  $5,733 \text{ V} - 0 \text{ V}$ ).

Vérifions ce qui a été dit plus haut, à savoir que la tension aux bornes de deux ou plusieurs récepteurs montés **en série** est la **somme** tensions **aux bornes** de chacun des récepteurs:

$$0,573 \text{ V} + 2,694 \text{ V} + 5,733 \text{ V} = 9 \text{ V}$$



Cette précision peut paraître triviale, mais la définition même de la tension suppose un point de référence, qui n'est pas obligatoirement la masse. Par conséquent, on prendra soin de déclarer explicitement quel est le point de référence si ce n'est pas la masse.

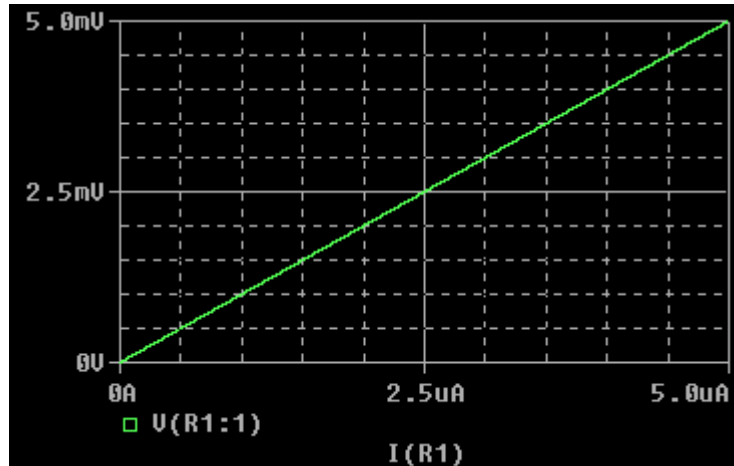
## Caractéristique d'un dipôle

La **caractéristique** d'un dipôle est la courbe représentant la variation du courant ( $I$ ) en fonction de la tension ( $U$ ) à ses bornes, soit  $I = f(U)$ .

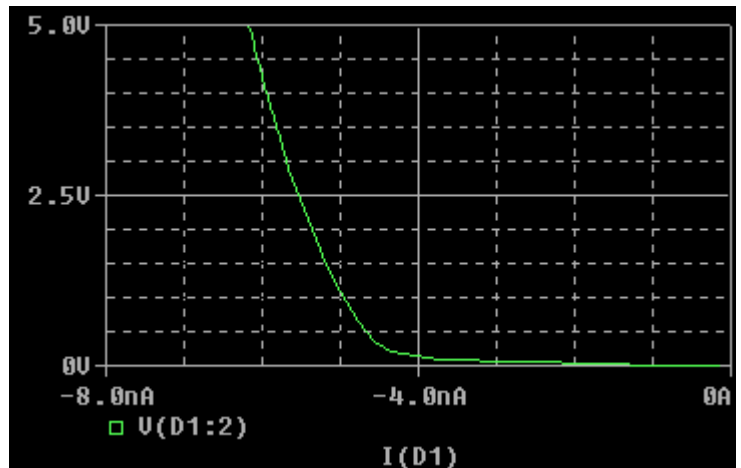
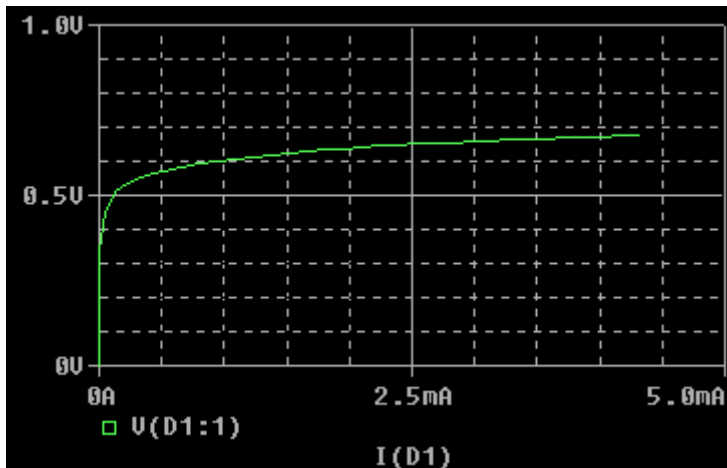
Cette caractéristique est **linéaire** lorsque la courbe obtenue est une droite. Elle est dite **symétrique**, lorsqu'elle est identique quel que soit le sens de branchement. Ainsi, la caractéristique d'une résistance est linéaire et symétrique. Celle d'une diode à jonction ordinaire est non-linéaire et non-symétrique.

L'illustration ci-contre représente la **caractéristique** d'une résistance: elle représente la variation du courant (en abscisse) qui traverse la résistance en fonction de la tension (en ordonnée) appliquée à ses bornes.

On voit que pour une résistance, la caractéristique est une droite, et ce quel que soit le sens de branchement. En effet, une résistance est un composant **non-polarisé**: on peut indifféremment la brancher dans un sens ou dans l'autre.



Voici maintenant, ci-dessous, la caractéristique (partielle) d'une **diode**: sur le graphique de gauche, la diode est branchée dans le sens "passant" (elle laisse passer le courant); sur le graphique de droite, elle est branchée dans le sens "non-passant" (elle bloque le courant). On obtient, à l'évidence, des courbes très différentes selon le sens de branchement!

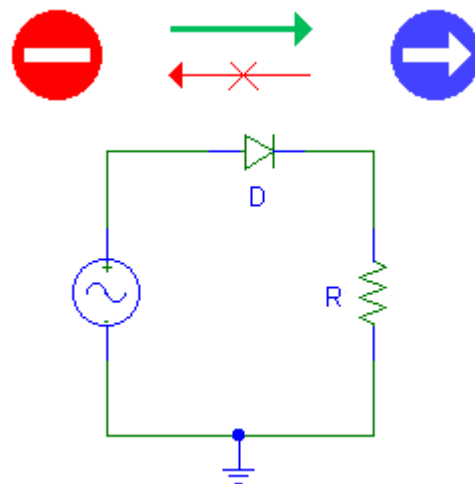


On peut donc conclure que le comportement d'une diode, que nous étudierons plus en détails ultérieurement, dépend du sens de branchement: il s'agit par conséquent d'un composant dit **polarisé**.

La **diode** fonctionne, dans un circuit électrique, comme un clapet anti-retour sur une canalisation d'eau ou un sens interdit sur une route: elle ne laisse passer le courant que dans un seul sens.

Son symbole, du reste, est assez évocateur: la pointe du triangle indique le sens "passant", la petite barre verticale indique le sens "bloqué".

Notez au passage le symbole du générateur de courant alternatif.





## Un dipôle particulier: la cellule RC

Nous avons défini un **dipôle**, vous vous en souvenez, comme étant un système comportant **deux pôles de branchement** dans lequel peut circuler un courant électrique.

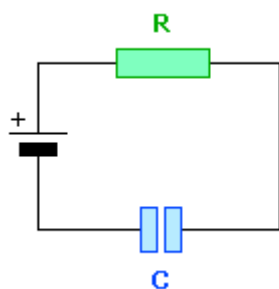
Jusqu'à présent, nous n'avons étudié que des dipôles constitués d'éléments individuels (une pile, une résistance, une diode...) ou d'éléments de même nature (deux piles en série, plusieurs résistances en série ou en parallèle...).

Voici maintenant, à titre documentaire pour le moment, un dipôle comprenant une résistance et un condensateur: il s'agit de la **cellule R-C**.

Qu'est-ce qu'un condensateur? Si on dispose, dans un circuit hydraulique, un réservoir (ballon d'eau chaude...), on a là une représentation approximative du condensateur et de sa faculté (sa **capacité**) à contenir temporairement une certaine quantité de liquide. Gonflez une bouée ou un ballon de baudruche, puis au bout d'un moment laissez l'air s'en échapper: c'est un peu comme cela que fonctionne un condensateur.

Soumis à une tension  $U$ , **un condensateur possède la propriété de se charger et de conserver une charge électrique**, proportionnelle à  $U$ . Cette énergie est restituée lors de la décharge du condensateur. Ces phénomènes de charge et de décharge ne sont pas instantanés; ce sont des phénomènes **transitoires**, liés à une durée.

Ce dipôle particulier introduit donc une "grandeur" supplémentaire dans un circuit électrique: le **temps**.



Lorsqu'un condensateur  $C$  est monté en série avec une résistance  $R$ , comme sur le schéma ci-contre, ces deux composants forment un dipôle couramment appelé **cellule RC**, ou réseau RC: le condensateur, initialement déchargé, se charge à travers la résistance.

La charge complète demande un certain temps. On définit la **constante de temps (c.t.)** comme égale au produit de  $R$  par  $C$  ( $R$  en ohms,  $C$  en farads, c.t. en secondes). Plus la résistance est faible, plus rapide sera la charge du condensateur.

Il devient dès lors possible de créer des dispositifs qui dépendent mécaniquement de durées pré-définies et ultra-précises.

## Electricité (2/2)

- [La loi d'Ohm](#)
- [La loi de Joule](#)
- [Les théorèmes de Thévenin et de Norton](#)
- [Le principe de superposition](#)
- [Exercices corrigés](#)

Deux lois fondamentales (et très simples!) établissent les relations utiles entre les principales grandeurs rencontrées dans un circuit électrique, à savoir la tension, l'intensité du courant, la résistance et la puissance. Ce sont la **loi d'Ohm** et la **loi de Joule**. Commençons par étudier la première.

## La loi d'Ohm

La loi d'Ohm nous dit que

**dans un circuit électrique, la tension  $U$  aux bornes d'un conducteur, exprimée en volts, est égale au produit de la résistance  $R$ , en ohms, et de l'intensité  $I$ , en ampères.**

Soit:

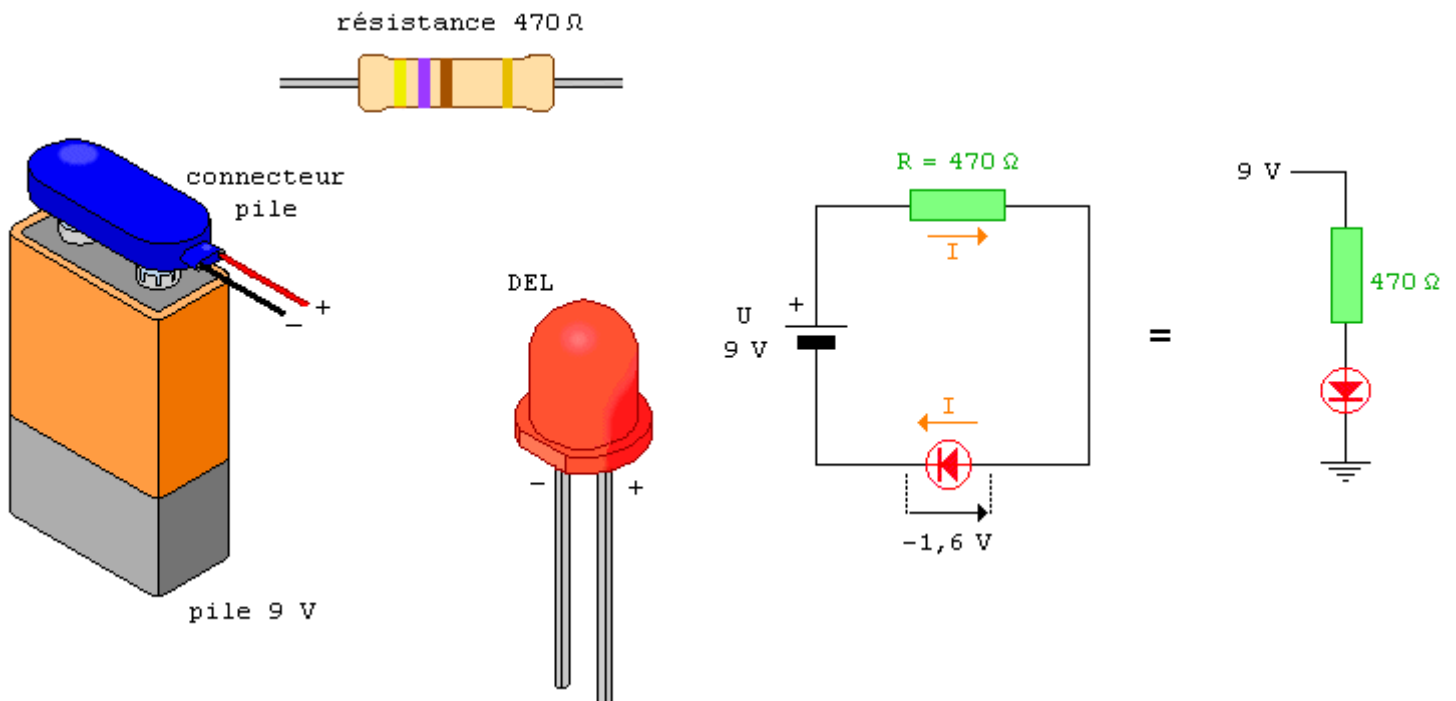
$$U = R I$$

On peut donc en conclure que:

$$U = R I \quad \text{ou} \quad R = \frac{U}{I} \quad \text{ou} \quad I = \frac{U}{R}$$

Dès lors que l'on connaît deux des termes, il est aisé de trouver le troisième...

Prenons un circuit très simple, constitué d'un générateur (une pile de 9 volts) et d'une diode un peu spéciale appelée DEL (**D**iode **E**lectro-**L**uminescente) montée en série avec une résistance de 470 ohms.



Nous avons représenté ci-dessus, à gauche, les composants réels nécessaires au montage (on aurait pu ajouter un interrupteur, bien qu'il ne soit pas absolument indispensable dans cet exemple), et à droite le schéma de principe, ainsi qu'une version "allégée" de ce schéma, où la pile n'apparaît pas: on se contente d'indiquer en clair la valeur de la tension.

Petite précision: une **DEL rouge** ne devient lumineuse qu'à partir du moment où sa tension d'alimentation est supérieure à 1,6 volt; on dit qu'elle devient alors "passante". Cette tension minimale s'appelle "tension de seuil", car en dessous du seuil de 1,6 volt, la DEL ne brillera pas.

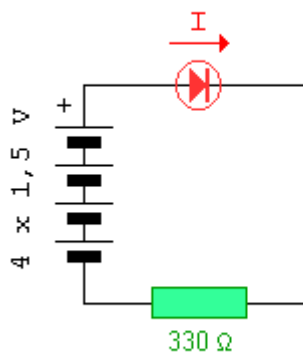
Sortons maintenant notre multimètre et procédons à quelques mesures...

Si on relève une tension de 7,4 volts aux bornes de la DEL (puisque'il faut retrancher la tension de seuil de la DEL de la tension fournie par la pile) et si la résistance vaut 470 ohms, on trouve facilement par le calcul que l'intensité du courant qui traverse la DEL vaut 0,015 ampère, soit 15 **milli**-ampère.

$$I = (9 \text{ V} - 1,6 \text{ V}) / 470 \text{ ohms} = 0,015 \text{ A}$$

Attention aux multiples (kilo, méga, giga) et sous-multiples (milli, micro, nano, pico). A chaque fois, on multiplie ou on divise par 1000!

Voici deux petits exercices très simples pour vous familiariser avec cette loi fondamentale, incontournable et omniprésente en électricité qu'est la loi de [Herr Georg S. Ohm](#)..



### Problème

Quelle est l'intensité du courant qui traverse la DEL rouge, sachant que la tension de seuil de cette DEL est de 1,6 V ?

On applique la loi d'Ohm:  $I = U/R$

Calculons U, qui sera égal à la tension fournie par les quatre piles en série, moins la tension de seuil de la DEL:

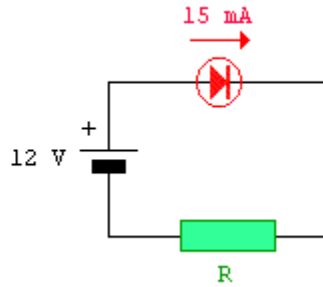
$$U = (4 \times 1,5 \text{ V}) - 1,6 \text{ V} = 4,4 \text{ V}$$

Connaissant la valeur de R, 330 ohms, on trouve:

$$I = \frac{4,4 \text{ V}}{330 \Omega} = 14 \text{ mA}$$

Facile, non? Dans l'exercice suivant, on veut connaître la valeur de la résistance:

## Problème



Quelle est la valeur ohmique de la résistance  $R$ , sachant que l'intensité du courant qui traverse la DEL est de 15 mA ?

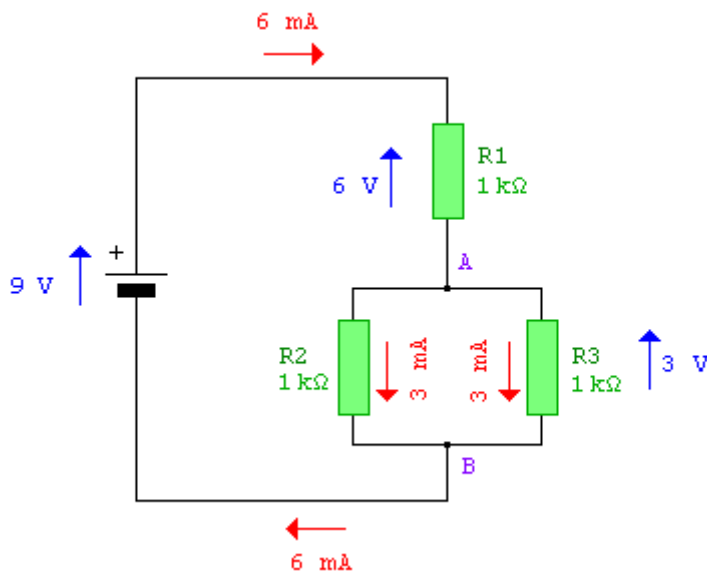
On applique la loi d'Ohm :  $R = U/I$

On retranche la tension de seuil de la DEL de la tension d'alimentation:  $U = 12 \text{ V} - 1,6 \text{ V} = 10,4 \text{ V}$

$R = 10,4 \text{ V} / 15 \text{ mA} = 693 \text{ ohms}$

La valeur normalisée la plus proche est  $680 \Omega$ .

Maintenant que nous maîtrisons bien les circuits les plus basiques, en voici un qui, à première vue, peut paraître plus complexe:



Que trouvons-nous dans ce circuit? D'abord une pile, qui fournit une tension de 9 V. Puis trois résistances,  $R_1$ ,  $R_2$  et  $R_3$ , qui sont montées comme suit:  $R_2$  et  $R_3$  sont **en parallèle** (entre les points "A" et "B"), et ce dipôle est **en série** avec  $R_1$ . Nous savons calculer la résistance équivalente de  $R_2$  et  $R_3$  et nous trouvons une valeur de  $0,500 \text{ k}$ , ou 500 ohms. Calculons à présent la résistance équivalente du circuit; pour cela, nous rajoutons  $R_1$ , d'où une résistance totale de  $1,5 \text{ k}$ . La **loi d'Ohm** nous permet de trouver facilement la valeur de l'intensité totale:

$$I = 9 \text{ V} / 1,5 \text{ k} \quad \text{soit } 6 \text{ mA.}$$

C'est l'intensité qui traverse  $R_1$ , mais  $R_2$  et  $R_3$  sont traversés par une intensité deux fois moindre, puisqu'entre les points A et B, le courant a deux chemins équivalents.  $R_2$  et  $R_3$  sont donc parcourus par un courant de 3 mA. Ce qui est tout-à-fait conforme à la **loi de Kirchhoff**: 3 mA + 3 mA (au point "A") donnent bien 6 mA au point "B"!

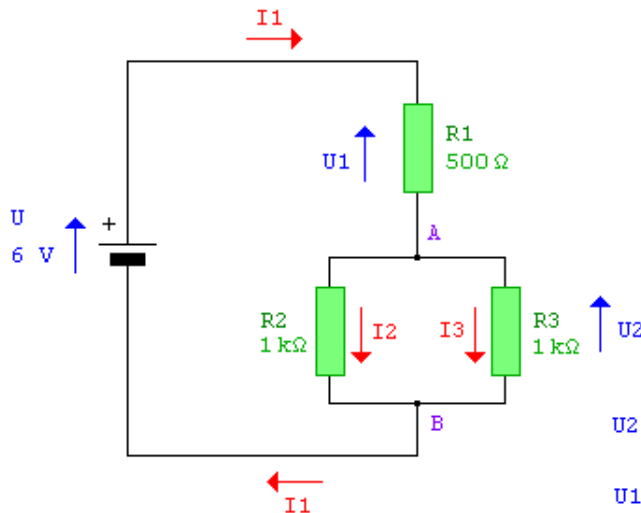
L'exemple ci-dessus comporte en outre (ceci ne vous a sûrement pas échappé!) un **pont diviseur** de tension. Entre le point "B" et le point "A", on mesure une tension de 3 V, que l'on retrouve par le calcul:

$$U_{BA} = 9 \text{ V} (500 / (1\text{k} + 500)) = 9 \text{ V} (1/3) = 3 \text{ V}$$

Il reste donc une d.d.p. de 6 V entre le point "A" et le pôle positif de la pile, puisque les potentiels s'additionnent.

Ce petit exercice, mine de rien, nous a donc permis de revoir et d'appliquer toutes les notions vues précédemment: calcul d'une résistance équivalente, d'un pont diviseur, application des lois d'Ohm et de Kirchhoff!

Etant donné que ces notions sont importantes, n'hésitons pas à nous attaquer à un nouvel exercice! Allons, courage! Il s'agit de trouver les valeurs des tensions U1 et U2 et des courants I1, I2 et I3:



$$R_{AB} = \frac{R_2 \times R_3}{R_2 + R_3} = \frac{1 \text{ k} \times 1 \text{ k}}{1 \text{ k} + 1 \text{ k}} = \frac{1 \text{ M}}{2 \text{ k}} = 500 \Omega$$

$$R_{TOT} = R_1 + R_{AB} = 500 + 500 = 1 \text{ k}$$

$$I_1 = I_2 + I_3$$

$$I_1 = \frac{U}{R_{TOT}} = \frac{6 \text{ V}}{1 \text{ k}} = 0,006 \text{ A} = 6 \text{ mA}$$

$$U_2 = 6 \text{ V} \left( \frac{R_{AB}}{R_1 + R_{AB}} \right) = 6 \text{ V} \left( \frac{500}{500 + 500} \right) = 6 \text{ V} \left( \frac{1}{2} \right) = 3 \text{ V}$$

$$U_1 = U - U_2 = 6 \text{ V} - 3 \text{ V} = 3 \text{ V}$$

$$I_2 = \frac{U_2}{R_2} = \frac{3 \text{ V}}{1 \text{ k}} = 0,003 \text{ A} = 3 \text{ mA}$$

$$I_3 = \frac{U_2}{R_3} = \frac{3 \text{ V}}{1 \text{ k}} = 0,003 \text{ A} = 3 \text{ mA}$$

Vous aurez remarqué que les valeurs numériques ont été choisies de manière à simplifier (volontairement!) les calculs. Naturellement, d'autres valeurs donneraient des résultats différents, mais la méthode reste la même. Si le coeur vous en dit, refaites cet exercice en prenant pour R3 une valeur de 2 k (U, R1 et R2 ne changent pas), puis vérifiez votre réponse en [cliquant ici](#).

Une fois qu'on a bien compris comment procéder, on pourra recourir aux services d'un logiciel tel que **PSpice** (disponible sur le CD-ROM), pour calculer des circuits plus complexes et/ou modifier à volonté la valeur des composants.

### La loi d'Ohm en régime alternatif

La loi d'Ohm reste applicable en régime alternatif, mais les choses sont un tantinet plus complexes, puisqu'il faut faire intervenir la notion d'**impédance**. On se bornera pour l'instant à dire que l'impédance, désignée par la lettre Z, traduit l'opposition au passage du courant en régime sinusoïdal. Pour en savoir plus. (cf. impédance.doc)

### La loi de Joule

Chacun peut aisément vérifier qu'une ampoule éteinte est froide; allumée, elle est chaude, voire brûlante. Il en va de même pour le processeur de votre ordinateur: PC éteint, le processeur est "à

température ambiante", PC allumé, il s'échauffe, sa température monte rapidement aux alentours de 50°C et, s'il n'est pas efficacement refroidi, il peut même "griller"!

En résumé: dès qu'il y a circulation d'un courant électrique (c'est-à-dire, au niveau atomique, un déplacement d'électrons), on constate en tout point du circuit que de l'énergie est transférée vers l'extérieur sous forme de **chaleur**, conséquence d'un rayonnement thermique, ce qui se traduit par une élévation de température.

C'est ce qu'on appelle l'**effet Joule**, nommé d'après le physicien anglais [J.P. Joule](#).

La **loi de Joule** s'énonce comme suit:

**la puissance P reçue par un conducteur (en régime continu), est égale au produit de la tension U à ses bornes par l'intensité I du courant qui le traverse, ou encore, au produit de la résistance R par le carré de l'intensité I. Elle s'exprime en watts (W).**

On peut donc écrire:

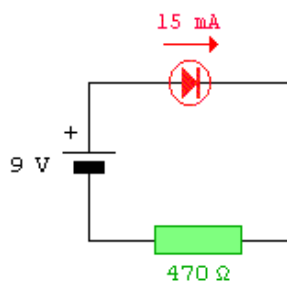
$$P = U I \text{ ou encore (puisque } U = R I): P = R I^2$$

Voici un autre aspect de l'influence de la température: lorsqu'elle augmente, elle accroît l'agitation des électrons dans le corps conducteur, ce qui a pour effet, néfaste, de gêner leur déplacement. En d'autres termes, le flux du courant sera moins aisé, ce qui revient à dire que la **résistivité** du matériau (sa capacité à s'opposer au passage du courant) va augmenter. Cette augmentation est d'ailleurs linéaire: dans un fil de cuivre, par exemple, elle sera de 1% tous les 2,5°C (soit 10%, ce qui n'est pas rien, en passant de 25°C à 50°C). D'où la nécessité de maintenir, à l'aide d'un dispositif de refroidissement adéquat, une température de fonctionnement dans les tolérances des composants utilisés.

### Calculer la puissance d'un circuit

Comment savoir si, dans un montage, une résistance ordinaire capable de dissiper un quart de watt sera suffisante, ou s'il faut une résistance plus puissante? Tout simplement en appliquant la loi de Joule.

Voici un petit exercice pratique tout simple (souvenez-vous que la puissance s'exprime en watts ou, comme ici, en milli-watts):



#### Problème

Quelle est la puissance dissipée par la résistance?

La puissance P est donnée par la loi de Joule :  $P = UI$

U est égal à 7,4 V (on retranche la tension de seuil de la DEL, soit 1,6 V, des 9 V fournis par la pile).

Pour trouver I, on applique la loi d'Ohm:  $I = U/R$

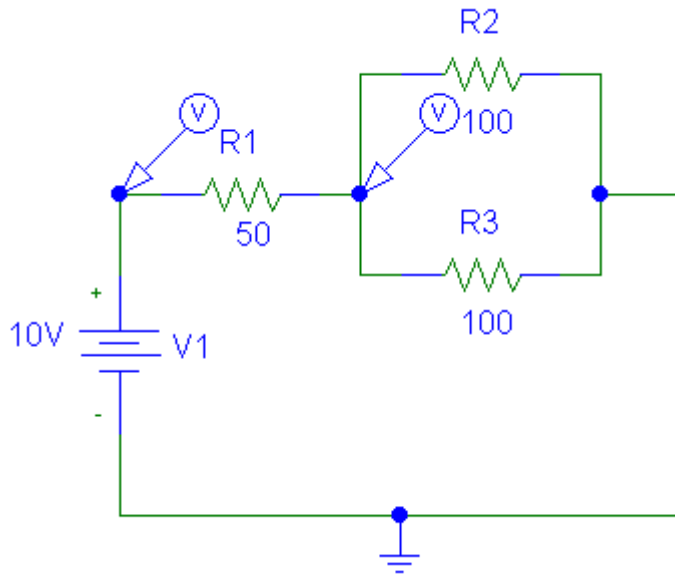
$$I = \frac{7,4 \text{ V}}{470 \Omega} = 0,015 \text{ A}$$

$$\text{Donc, } P = 7,4 \text{ V} \times 0,015 \text{ A} = 0,116 \text{ W ou } 116 \text{ mW}$$

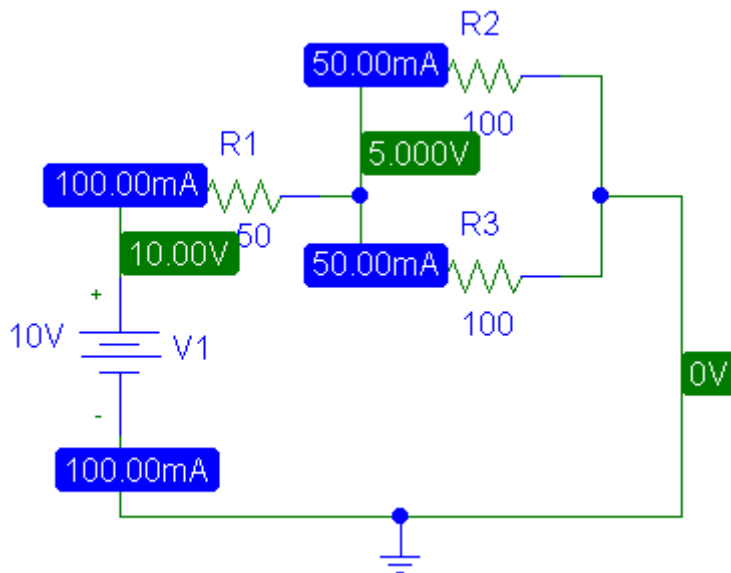
Le calcul, on le voit, n'a rien de compliqué... Prenons un autre exemple:



Le circuit ci-contre comporte une pile et trois résistances. C'est un schéma que nous connaissons bien: R2 et R3 sont en parallèle et ce dipôle est en série avec R1. On calcule de tête (mais si!) que la résistance équivalente vaut 100 ohms. La pile fournit une tension de 10 volts.



Deux voltmètres "virtuels" ont été branchés sur ce circuit. Rappelons que les tensions sont ici mesurées par rapport à la masse. Les mesures obtenues sont affichées ci-dessous:



On calcule la **puissance totale** du circuit en multipliant 10 V par 100 mA: on trouve donc 1 watt.

Aux bornes de R1, la d.d.p. est égale à 5 volts (soit 10 V - 5 V). La puissance dissipée par R1 est égale au produit de la tension à ses bornes par l'intensité qui la traverse: on trouve ici 500 mW, ou 0,5 W.

Saurez-vous calculer la puissance dissipée par R2 et R3? Si vous trouvez 250 mW, bravo!

(Solution:  $P = 5 \text{ V} \times 50 \text{ mA} = 250 \text{ mW} = 0,25 \text{ W}$ )

(Ou encore:  $P = 100 \times 0,05^2 \text{ A} = 0,25 \text{ W}$ )

On vérifie en outre que la somme des puissances dissipées par R1, R2 et R3 est bien égale à la puissance totale, puisque:

$$0,5 \text{ W} + 0,25 \text{ W} + 0,25 \text{ W} = 1 \text{ W}$$

### Puissance et consommation

Dans l'exemple ci-dessus, les résistances R2 et R3 dissipent deux fois moins de puissance que R1: voilà qui est intéressant. En effet, la mise en parallèle de deux résistances permet dans certains cas de remplacer aisément une unique résistance qui aurait la lourde tâche de dissiper une forte puissance.

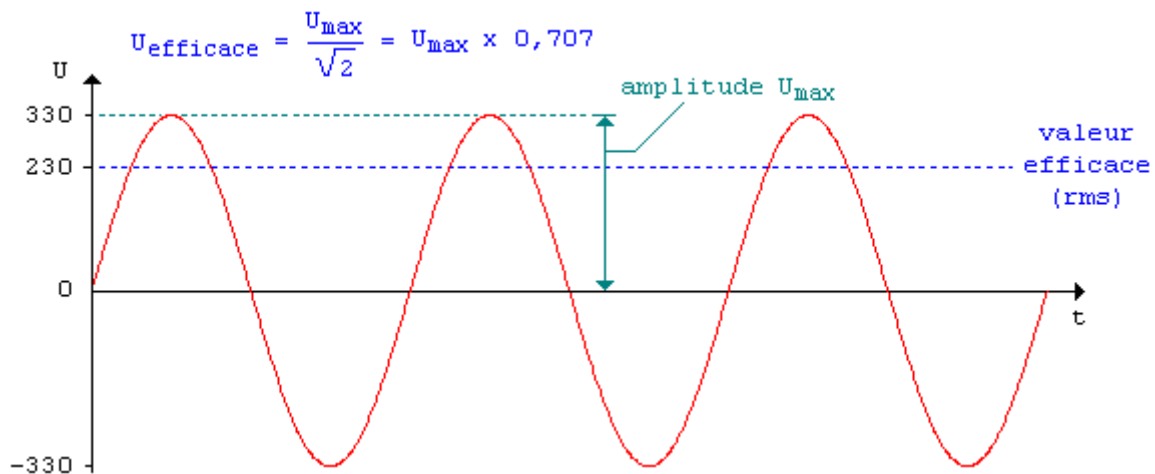
Prendre en considération la **puissance** d'un circuit est important pour au moins deux raisons pratiques:

- d'abord il faut que les composants soient capables de supporter les conséquences de l'effet Joule, faute de quoi ils seraient détériorés ou détruits;
- ensuite, la puissance, liée à l'intensité, est en rapport direct avec la consommation du circuit. Plus l'intensité est élevée, plus la puissance est importante, et plus la pile s'usera vite...

Cette considération n'est pas anodine, car la durée de vie d'un dispositif alimenté par une pile en dépend directement (ou la facture EDF, si le montage est relié au secteur...).

### La puissance en régime sinusoïdal

Notons qu'en **régime sinusoïdal** (tension alternative), les formules restent les mêmes, mais il faut alors prendre des valeurs dites "**efficaces**".



La valeur efficace (RMS, pour Root Mean Square, en anglais) d'une tension sinusoïdale est définie comme égale à la valeur d'une tension continue qui, appliquée pendant la même durée aux bornes d'un récepteur, y dissiperait la même énergie par effet Joule. Pour donner un exemple concret: la valeur efficace de la tension alternative fournie par le secteur EDF est voisine de 230 V, avec des valeurs variant constamment entre 0 (mini) et environ 330 V (crête, ou peak en anglais). La valeur efficace est égale à la valeur crête, ou maxi, divisée par la racine carrée de 2, soit 1,414. Ou, ce qui revient au même, multipliée par 0,707.

### Les théorèmes de Thévenin et de Norton

Voici, essentiellement à titre documentaire en ce qui nous concerne, l'un des grands classiques des cours d'électronique: le théorème de Thévenin (et son pendant, le théorème de Norton, qui n'est en définitive qu'une réécriture du premier).

Nous n'utiliserons pas ces théorèmes par la suite; ils ne sont donnés ici que pour enrichir votre culture générale. Si vous ne comprenez pas bien, ce n'est pas grave.

Petite précision sémantique: un théorème est une proposition démontrable.

Le **théorème de Thévenin** dit que:

On peut remplacer tout circuit linéaire, qui alimente par les bornes A et B un dipôle D, par un générateur de tension idéal en série avec une résistance dite de Thévenin, notée  $R_{th}$ . La force électromotrice (f.é.m.) du générateur est égale à la différence de potentiel (d.d.p.) mesurée entre A et B quand le dipôle D est débranché. La résistance  $R_{th}$  est égale à la résistance mesurée entre A et B quand le dipôle D est débranché et que les générateurs sont remplacés par leurs résistances internes.

La formulation, certes, n'est guère poétique... L'intérêt essentiel de ce théorème réside en ceci qu'il permet de remplacer un montage complexe par un générateur de tension équivalent avec sa résistance interne équivalente et de calculer ces éléments.

Le **théorème de Norton**, moins utilisé en pratique, dit à peu près la même chose, sauf qu'on s'intéresse ici au courant:

On peut remplacer tout circuit linéaire, qui alimente par les bornes A et B un dipôle D, par un générateur de courant idéal en parallèle avec une résistance R. L'intensité du générateur est égale au courant de court-circuit entre A et B quand le dipôle D est débranché. La résistance  $R_n$  est égale à la résistance mesurée entre A et B quand le dipôle D est débranché et que les générateurs sont remplacés par leurs résistances internes.

On notera la différence: la résistance de Thévenin est en série avec le générateur de tension idéal, tandis que la résistance de Norton est en parallèle avec le générateur de courant idéal.

### Le principe de superposition

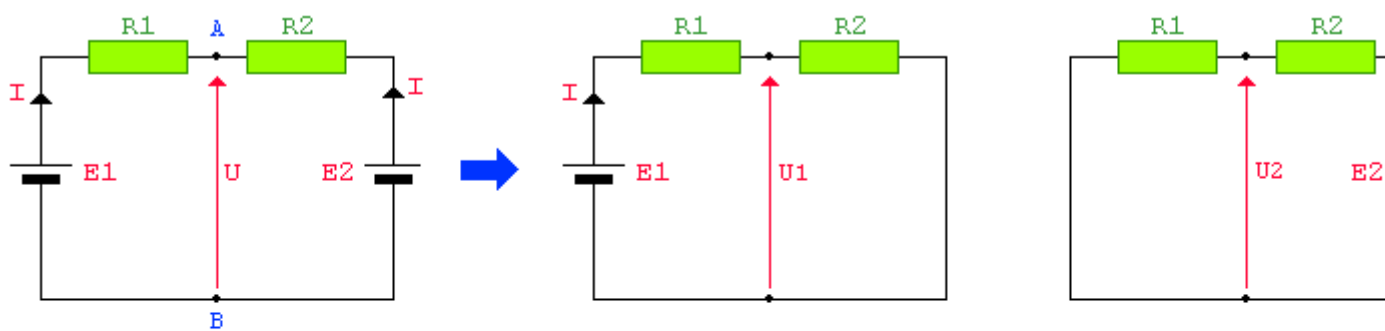
Le **principe de superposition**, qui découle des théorèmes de Thévenin et de Norton, permet d'étudier et de calculer des circuits comportant plusieurs générateurs. Il s'énonce comme suit:

Dans un réseau dont tous les éléments sont linéaires, l'intensité qui circule dans un dipôle est la somme algébrique des intensités créées dans ce dipôle par chaque générateur du circuit pris isolement, les autres générateurs étant remplacés par leurs résistances internes.

Voici une autre formulation, strictement équivalente, de ce principe:

Dans un circuit comportant plusieurs générateurs, la valeur de la tension aux bornes d'un dipôle est la somme algébrique des tensions trouvées en ne considérant qu'un générateur à la fois, indépendamment des autres, ceux-ci étant remplacés par des court-circuits.

Voici un exemple (E1 et E2 sont des générateurs; R1 et R2 sont des résistances):



Quelle est la valeur de U entre les points A et B ?

Etape 1: on supprime E2

$$U_1 = \frac{R_2}{R_1 + R_2} E_1$$

Etape 2: on supprime E1

$$U_2 = \frac{R_1}{R_1 + R_2} E_2$$

Etape 3: 
$$U = \left( \frac{R_2}{R_1 + R_2} E_1 \right) + \left( \frac{R_1}{R_1 + R_2} E_2 \right)$$

Le calcul fait appel à la notion de pont diviseur, vue plus haut. Si on décide que  $E_1 = E_2$  (les deux générateurs délivrent la même tension) et que  $R_1 = R_2$  (les deux résistances sont identiques), on obtient une valeur de  $U$  égale à celle de  $E_1$  ou de  $E_2$ : les deux résistances ont donc divisé par deux la somme algébrique des deux sources de tension. Bien évidemment, si on prend d'autres valeurs pour  $E_1$ ,  $E_2$ ,  $R_1$  et  $R_2$ , on obtiendra des résultats tout à fait différents.

## Electricité: exercices corrigés

Voici, avant d'aller plus loin, une série de petits exercices pour vous permettre de vérifier si vous avez bien compris les notions vues en électricité. Il s'agit de problèmes très simples et il n'y a aucun "piège"! Les réponses sont données en bas de page.

- [Exercice 1: dessiner un schéma électrique](#)
- [Exercice 2: calculer une résistance équivalente](#)
- [Exercice 3: appliquer la loi d'Ohm](#)
- [Exercice 4: appliquer la loi des noeuds \(loi de Kirchhoff\)](#)
- [Exercice 5: calculer un pont diviseur](#)
- [Exercice 6: appliquer la loi de Joule](#)
- [Exercice 7: tension continue, tension variable](#)
- [Exercice 8: caractéristique d'un dipôle](#)
- [Exercice 9: tension alternative](#)

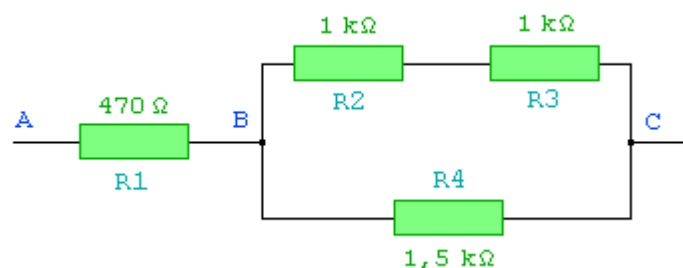
### 1. Dessiner un schéma électrique

Une **pile de 4,5 V** alimente une **résistance de 220 ohms** et une **DEL rouge** montées en série, via un **interrupteur**. Dessinez le schéma de ce circuit.

[Voir la solution.](#)

### 2. Calculer une résistance équivalente

Soit le schéma ci-dessous. Calculez la résistance équivalente entre "A" et "C".



[Voir la solution.](#)



### 3. Appliquer la loi d'Ohm

Vous disposez d'une **pile de 9 V**, de **deux résistances de 1 kilo-ohms** et d'une **DEL rouge**. Comment réunir ces éléments de manière à ce que le courant qui traverse la DEL soit d'environ **15 mA**? Dessinez le schéma du circuit.

**Rappel:** la tension de seuil d'une DEL rouge est égale à 1,6 V.

[Voir la solution.](#)

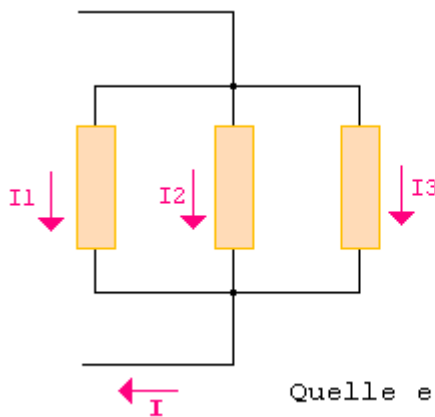


#### 4. Appliquer la loi des noeuds

Soit le schéma ci-contre.

Quelle est la valeur du **courant I**?

[Voir la solution.](#)

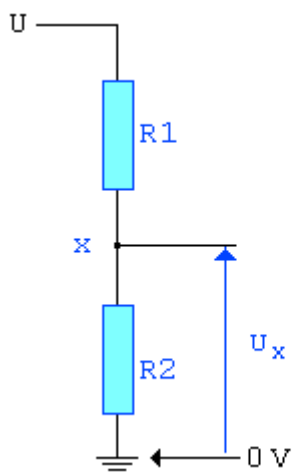


$I_1 = 10 \text{ mA}$   
 $I_2 = 55 \text{ mA}$   
 $I_3 = 0,2 \text{ A}$

Quelle est la valeur de  $I$ ?



#### 5. Calculer un pont diviseur de tension



- A)  $U = 9 \text{ V}$   
 $R_1 = 10 \text{ k}$   
 $R_2 = 10 \text{ k}$
- B)  $U = 12 \text{ V}$   
 $R_1 = 10 \text{ k}$   
 $R_2 = 20 \text{ k}$

Soit le schéma ci-contre. Quelle est la valeur de la **d.d.p.** entre la masse (0 V) et le point noté X?

Prenez les groupes de valeurs A) puis B).

[Voir la solution.](#)

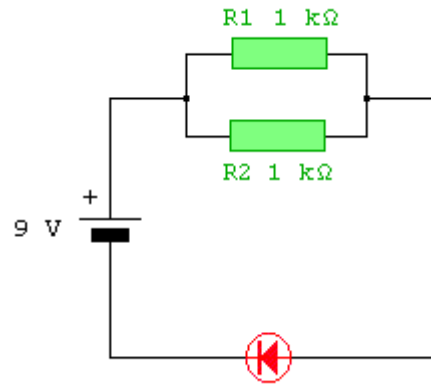


#### 6. Appliquer la loi de Joule

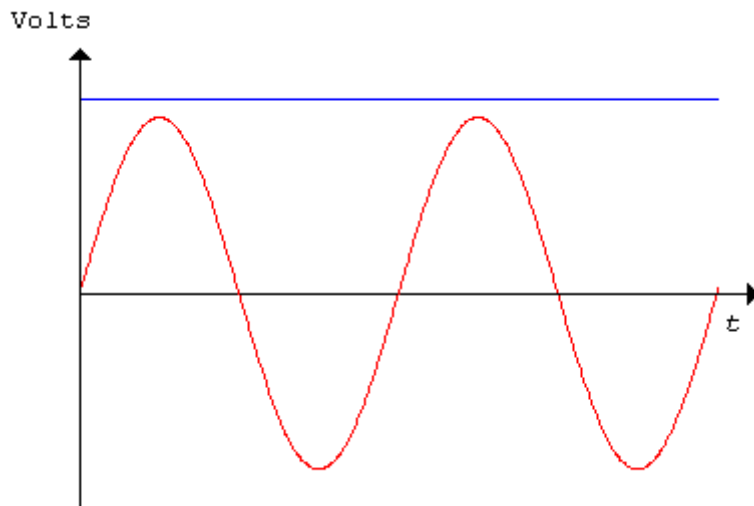
Quelle est la **puissance**  $P$  dissipée par la résistance **R1**?

**Rappel:** la tension de seuil d'une DEL rouge est égale  $V$ .

[Voir la solution.](#)



## 7. Tension continue et tension variable



Sur le graphe ci-contre, on a tracé deux courbes, qui représentent l'évolution dans le temps d'une tension  $U_1$  (en bleu) et d'une tension  $U_2$  (en rouge). L'axe des  $x$  est celui du temps, en secondes; l'axe des  $y$  est celui des tensions, en volts.

$U_1$  et  $U_2$  sont-elles des tensions variables ou continues?

[Voir la solution.](#)

## 8. Caractéristique d'un dipôle

On branche un générateur aux bornes d'un dipôle quelconque et on fait varier la tension  $U$  fournie par le générateur. A l'aide d'un multimètre, on relève les valeurs suivantes ( $U$  la tension du générateur,  $I$  le courant dans le dipôle):

$U$	$I$
3 V	30 mA
4,5 V	45 mA
6 V	60 mA
9 V	90 mA

Tracez la **caractéristique** de ce dipôle, c'est-à-dire la courbe représentant la variation du courant ( $I$ ) en fonction de la tension ( $U$ ) à ses bornes, soit  $I = f(U)$ .

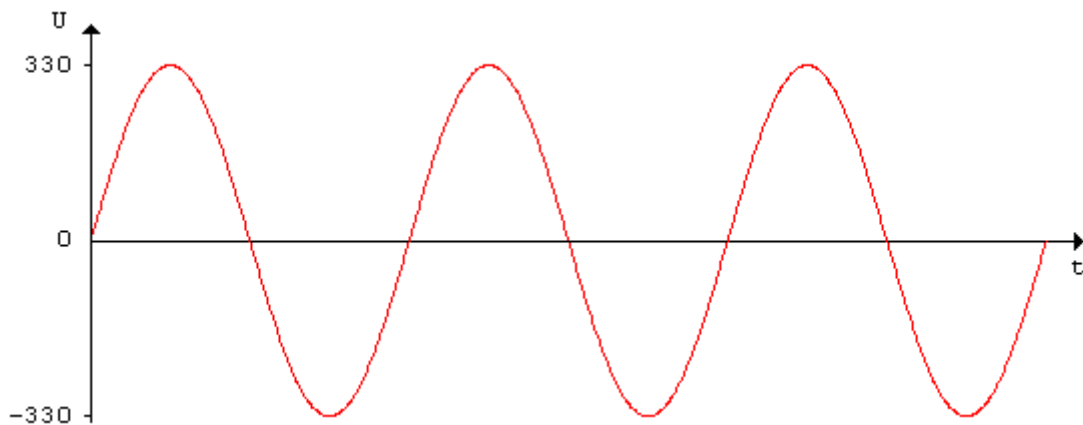
Que pouvez-vous conclure?

Si on inverse le sens de branchement du dipôle, on relève exactement les mêmes valeurs. Que pouvez-vous conclure?

[Voir la solution.](#)

## 9. Tension alternative

Voici l'allure d'une **tension alternative**, telle qu'on peut la visualiser à l'aide d'un instrument appelé oscilloscope:



Quelle est la valeur de la tension **maximale** (ou tension crête)? Quelle est la valeur de la tension dite "**efficace**" (ou "rms")?

[Voir la solution.](#)



## Solutions aux problèmes

### 1. Dessiner un schéma électrique

Votre schéma devrait ressembler à ceci:

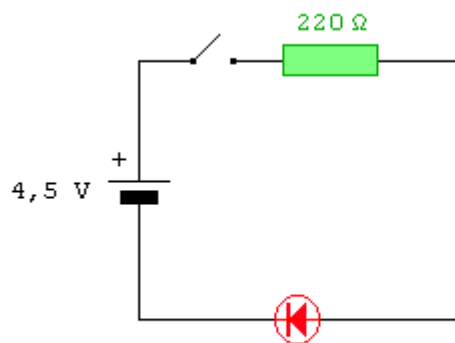


schéma complet

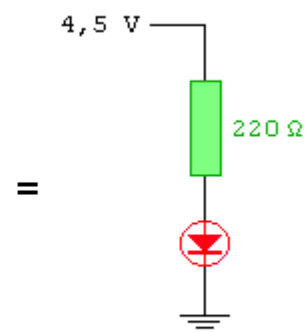
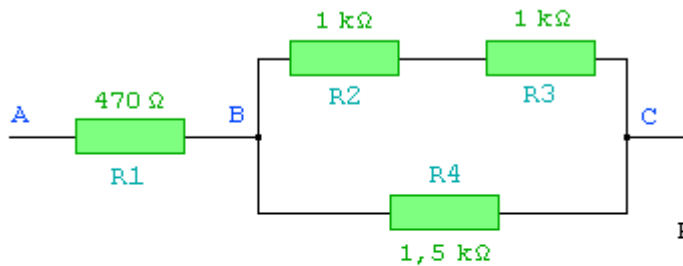


schéma simplifié



## 2. Calculer une résistance équivalente

Observez que le dipôle entre "A" et "B" est en série avec le dipôle entre "B" et "C". A l'intérieur du dipôle BC, R2 et R3 sont en série et ce dipôle R2-R3 est en // avec R4.



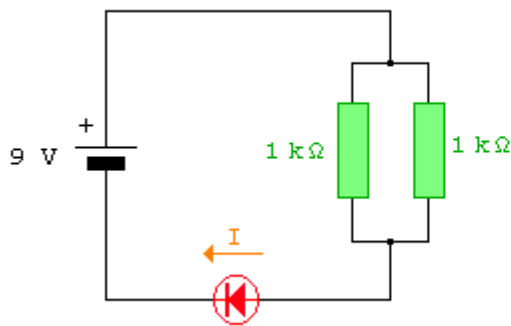
$$R_2 + R_3 = 1 \text{ k} + 1 \text{ k} = 2 \text{ k}$$

$$R_{BC} = \frac{(R_2 + R_3) \times R_4}{(R_2 + R_3) + R_4} = \frac{2 \text{ k} \times 1,5 \text{ k}}{2 \text{ k} + 1,5 \text{ k}} = 857$$

$$R_{eq} = R_1 + R_{BC} = 470 + 857 = 1327 = \boxed{1,327 \text{ k}\Omega}$$

## 3. Appliquer la loi d'Ohm

La solution passe par la mise en // des deux résistances, comme ci-dessous:



$$R_{eq.} = \frac{1 \text{ k} \times 1 \text{ k}}{1 \text{ k} + 1 \text{ k}} = \frac{1 \text{ M}}{2 \text{ k}} = \frac{1 \text{ k}}{2} = 500 \Omega$$

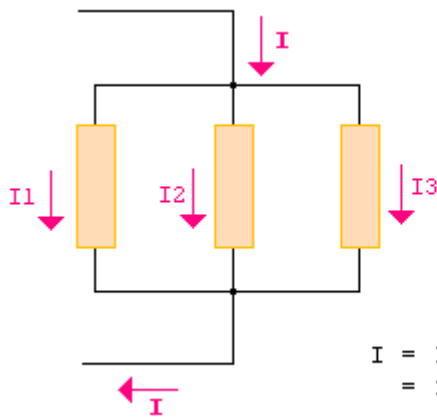
$$I = \frac{U}{R} = \frac{(9 \text{ V} - 1,6 \text{ V})}{500 \Omega} = \frac{7,4 \text{ V}}{500 \Omega} = 0,0148 \text{ A} = \boxed{15 \text{ mA}}$$

Avec une seule résistance, on aurait une intensité (insuffisante) de 7,4 mA. En montant les résistances en série, ce serait pire: le courant ne serait plus que de 3,7 mA!

## 4. Appliquer la loi des noeuds



La solution est toute simple, puisque la somme des courants  $I_1$ ,  $I_2$  et  $I_3$  est égale au courant entrant  $I$ , qui est égal au courant sortant  $I$ .



$$\begin{aligned} I_1 &= 10 \text{ mA} \\ I_2 &= 55 \text{ mA} \\ I_3 &= 0,2 \text{ A} \end{aligned}$$

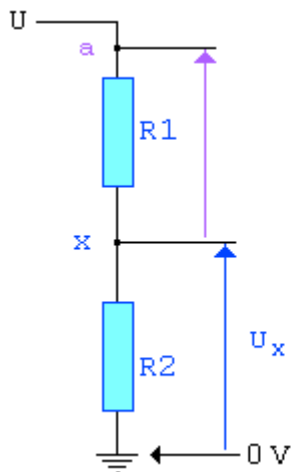
$$\begin{aligned} I &= I_1 + I_2 + I_3 \\ &= 10 \text{ mA} + 55 \text{ mA} + 200 \text{ mA} = 265 \text{ mA} \text{ ou } 0,265 \text{ A} \end{aligned}$$

Attention, la valeur de  $I_3$  est exprimée en ampère!

### 5. Calculer un pont diviseur de tension

Lorsque  $R_1 = R_2$ , on a toujours une division de  $U$  par 2.

La différence de potentiel (d.d.p.) entre le point  $x$  et le point  $a$  est bien entendu égale à 4,5 V (soit 9 V - 4,5 V) dans le premier cas et à 4 V (12 V - 8 V) dans



A) 
$$\begin{aligned} U &= 9 \text{ V} \\ R_1 &= 10 \text{ k} \\ R_2 &= 10 \text{ k} \end{aligned}$$

$$U_x = 9 \text{ V} \left( \frac{10 \text{ k}}{10 \text{ k} + 10 \text{ k}} \right) = 4,5 \text{ V}$$

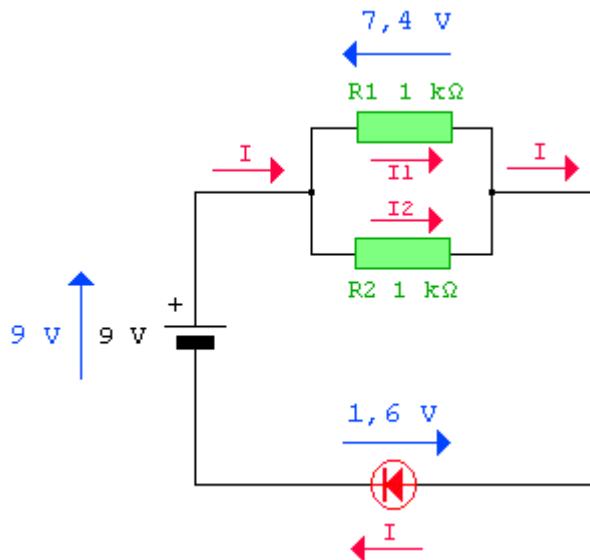
B) 
$$\begin{aligned} U &= 12 \text{ V} \\ R_1 &= 10 \text{ k} \\ R_2 &= 20 \text{ k} \end{aligned}$$

$$U_x = 12 \text{ V} \left( \frac{20 \text{ k}}{10 \text{ k} + 20 \text{ k}} \right) = 8 \text{ V}$$

le  
second.

## 6. Appliquer la loi de Joule

La solution au problème implique de calculer au préalable la valeur de la d.d.p. aux bornes de R1 et la valeur du courant I1. On observera que  $I = I_1 + I_2$  (loi des noeuds), qui sont de même valeur puisque R1 et R2 sont ici de même valeur.



$$P = U I \quad \text{ou} \quad P = R I^2$$

$$R_{\text{eq}} = \frac{1 \text{ k} \times 1 \text{ k}}{1 \text{ k} + 1 \text{ k}} = 500 \Omega$$

$$I = \frac{7,4 \text{ V}}{500 \Omega} = 0,015 \text{ A}$$

$$I_1 = \frac{7,4 \text{ V}}{1 \text{ k}} = 0,0074 \text{ A}$$

$$I_2 = \frac{7,4 \text{ V}}{1 \text{ k}} = 0,0074 \text{ A}$$

$$P_{(R1)} = 7,4 \text{ V} \times 0,0074 \text{ A} \\ = 0,054 \text{ W} = \boxed{54 \text{ mW}}$$

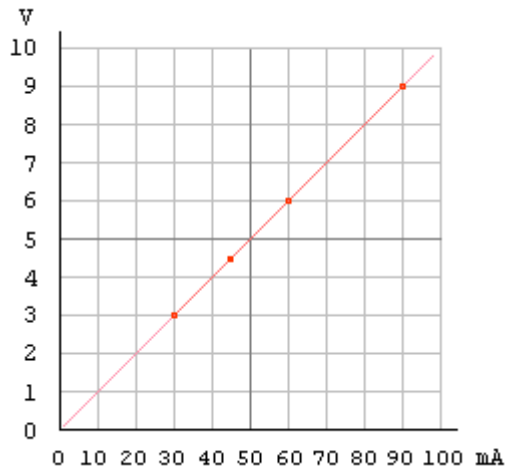


## 7. Tension continue et tension variable

**U1** (en bleu) est une **tension continue**, qui reste constante (donc invariable). **U2** (en rouge) est une **tension variable**, puisqu'elle n'est pas constante: sa valeur varie sans cesse dans le temps. On peut ajouter que **U2** est une tension **alternative** (tantôt positive, tantôt négative), de forme **sinusoïdale**.



## 8. Caractéristique d'un dipôle



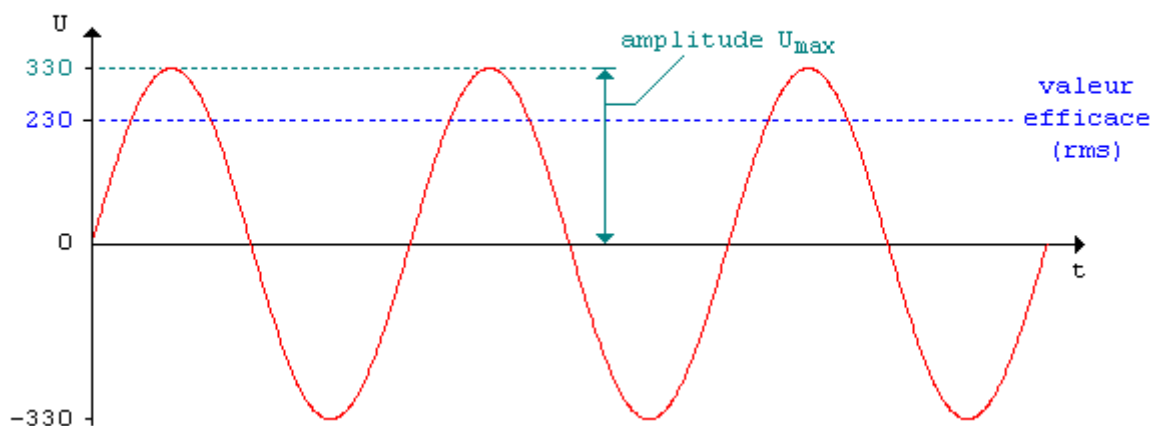
On obtient la courbe ci-contre, qui est une droite. On peut donc conclure que la caractéristique de ce dipôle est **linéaire**. (En extrapolant, on voit qu'elle passe par l'origine des axes.)

Après inversion du sens de branchement du dipôle, on constate que la courbe est identique: la caractéristique est donc **symétrique**.

On peut conclure que ce dipôle n'est pas polarisé et sa caractéristique est celle d'une résistance.

## 9. Tension alternative

$$U_{\text{efficace}} = \frac{U_{\text{max}}}{\sqrt{2}} = U_{\text{max}} \times 0,707$$



## Magnétisme et électromagnétisme

Nous allons, dans ce chapitre, évoquer brièvement, et assez superficiellement, un certain nombre de notions simples en rapport avec l'électromagnétisme. Nous nous limiterons aux seules connaissances qui peuvent être utiles à un débutant en électronique.

- [Qu'est-ce que le magnétisme?](#)
- [Aimants et électro-aimants](#)
- [Induction et force électro-magnétique](#)
- [Qu'est-ce qu'un transformateur?](#)
- [Schéma de principe d'une alimentation](#)
- [Principales caractéristiques d'un transformateur](#)
- [Transformateurs à deux enroulements secondaires](#)

## Qu'est-ce que le magnétisme?

Le **magnétisme** est l'ensemble des phénomènes qui se rattachent aux deux propriétés des aimants: ils attirent les morceaux de fer (limaille, clous...) et peuvent s'orienter à la surface de la Terre lorsqu'on les rend mobiles (aiguille de boussole).

Une région de l'espace est le siège d'un **champ magnétique** lorsque s'y exercent les propriétés de l'aimant, qui sont également celles de l'électro-aimant.

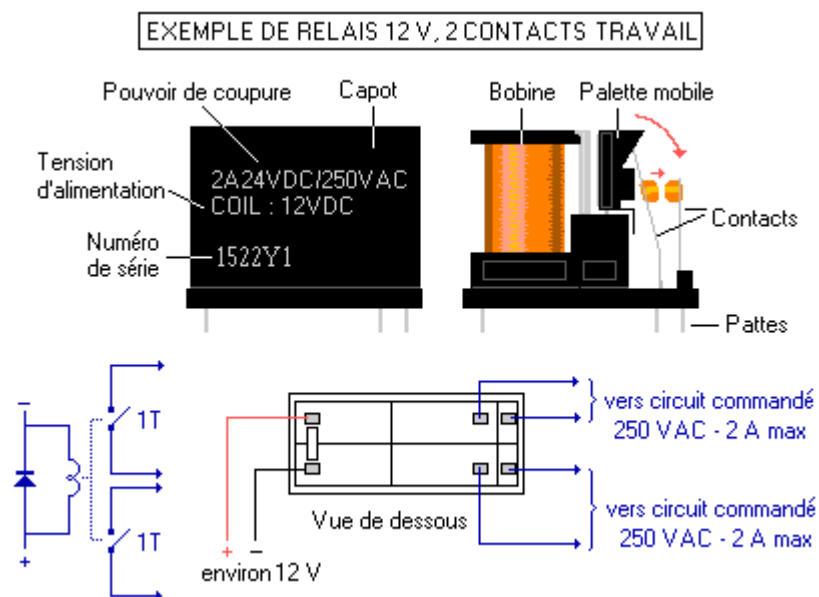
L'étude de ce phénomène très remarquable (et longtemps inexpliqué), à la fin du siècle dernier et au début de ce siècle, par le grand [J.C. Maxwell](#) notamment, permit de découvrir que tout champ magnétique découle d'un déplacement de particules électriquement chargées. Certains éléments, dont le fer, le nickel et le cobalt, sont particulièrement aptes, du fait de leur structure atomique, à engendrer un champ magnétique. Ces éléments sont appelés **ferromagnétiques**.

Hormis les aimants, pour lesquels le magnétisme est en quelque sorte une propriété intrinsèque, les champs magnétiques sont produits par un courant électrique. En effet, **dès qu'on fait circuler un courant dans un conducteur, on crée un champ magnétique**. Dans le cas d'un conducteur rectiligne (fil, câble...), ce champ est concentrique autour du courant. Dans le cas, plus intéressant, d'un conducteur circulaire (spire), le champ est colinéaire par rapport à l'axe de la spire.

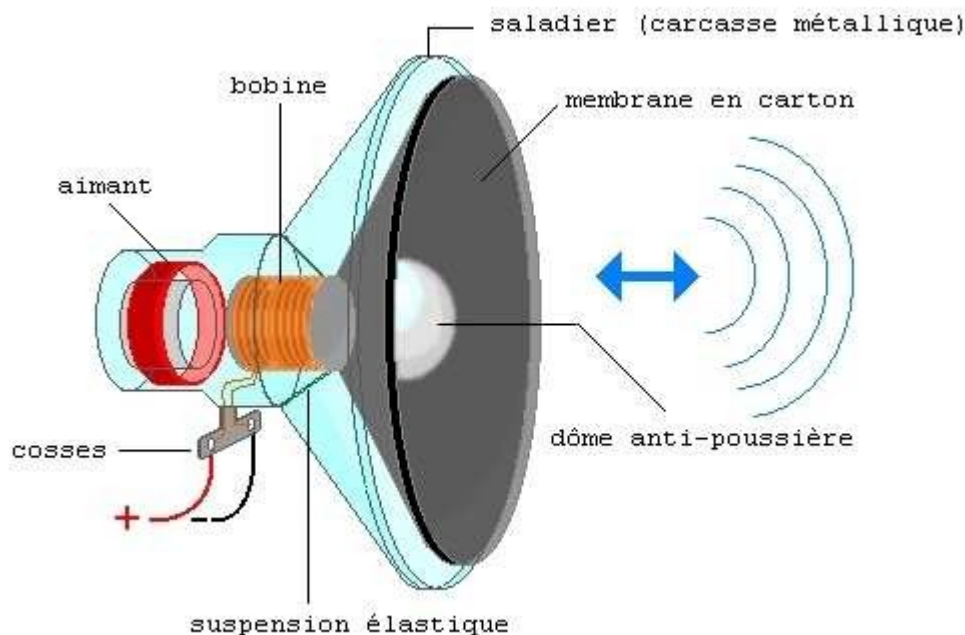
Dans la pratique, les champs magnétiques sont créés par des **solénoïdes** (bobines) comportant un grand nombre de spires. Dans ce cas, la valeur du champ magnétique dépend, entre autres facteurs, de la longueur de la bobine, de son diamètre, du nombre de spires et de l'intensité du courant qu'on y fait circuler.

Si le courant est variable avec le temps, le champ subit également une variation et, en vertu de la loi de Faraday, il produit une tension induite. La possibilité de créer des champs magnétiques et les phénomènes qui y sont associés (induction, self-induction...) sont à l'origine d'un grand nombre d'applications très diverses: électro-aimants, relais, [dynamos](#) et alternateurs, [moteurs électriques](#), transformateurs, haut-parleurs, etc...

Ci-dessous, le principe de fonctionnement d'un petit relais et d'un haut-parleur:



Les contacts du relais se ferment lorsque la bobine est excitée.



La membrane conique, en carton fin, est solidaire d'une bobine qui se déplace dans l'entrefer de l'aimant. Lorsque la bobine est parcourue par un courant, issu par exemple d'un amplificateur, les forces électromagnétiques mettent la membrane en vibration. Une suspension élastique autorise le déplacement longitudinal de la membrane, qui rayonne alors une onde acoustique.

## Aimants et électro-aimants

Un **aimant** possède la propriété d'attirer, à ses pôles, des objets métalliques à base de fer, par exemple de la limaille de fer. On constate aisément par l'expérience qu'il existe une région de l'espace où l'aimant exerce son influence: cette zone est appelée **champ magnétique**.

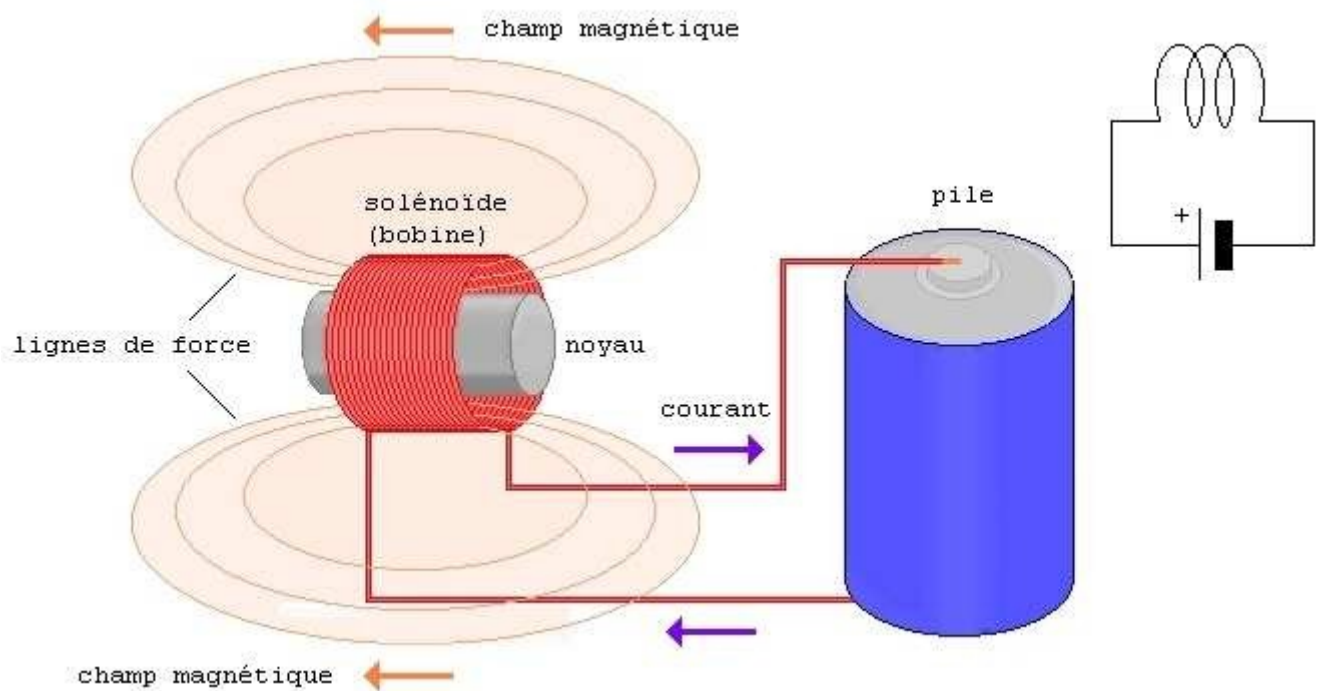
Les aimants sont réalisés à l'aide d'alliages comprenant de l'acier et divers autres éléments, par exemple de l'aluminium, du nickel et du cobalt (alnico), du baryum ou du strontium, du samarium et du cobalt. L'alliage le plus performant, qui date des années 80, est constitué de néodyme, de fer et de bore.

Le champ magnétique est d'autant plus intense que l'on est près des pôles de l'aimant. Il diminue à mesure qu'on s'en éloigne.

Si on met en présence deux aimants, on constate que **les pôles de noms contraires (nord et sud) s'attirent**, tandis que **les pôles de même nom (nord et nord, ou sud et sud) se repoussent**. Ces forces d'attraction et de répulsion sont fonction de l'inverse du carré de la distance qui sépare les deux pôles. Si la force vaut  $F$  pour une distance de 1 mm, elle n'est plus que du quart de  $F$  ( $F/4$ ) lorsque la distance est de 2 mm.

Un **électro-aimant** est un appareil destiné à produire un champ magnétique, lequel pourra ensuite, par exemple, fermer un contact d'un relais ou encore faire vibrer la membrane d'un haut-parleur.

L'électro-aimant est constitué d'un barreau de fer (le noyau) autour duquel est enroulée une bobine de fil conducteur isolé. Lorsqu'on fait circuler un courant dans la bobine (on dit que la bobine est excitée), on constate la création d'un champ magnétique: l'électro-aimant se comporte comme un aimant.



On vérifie aisément que **le champ magnétique augmente**:

- quand l'intensité du courant dans la bobine augmente,
- et/ou quand le nombre de spires de la bobine augmente.

Pour **inverser le sens** du champ magnétique, il suffit d'inverser le sens du courant dans la bobine (autrement dit, permuter le "plus" et le "moins").

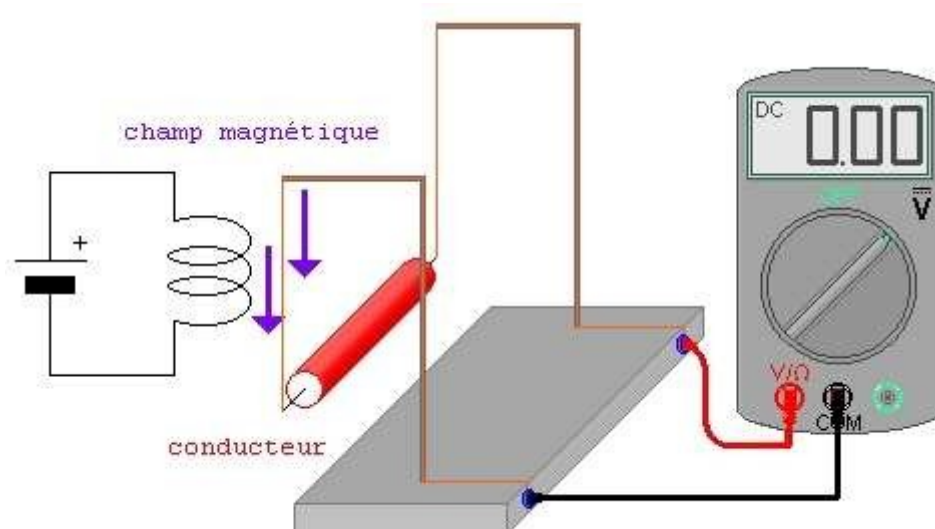
On peut facilement réaliser une bobine expérimentale à l'aide de vingt centimètres de fil électrique sous gaine, enroulé à spires jointives autour de la lame d'un tournevis et alimenté par une simple pile de 4,5 V ou de 9 V. Des trombones ou des petites vis seront attirés par cet électro-aimant certes rudimentaire, mais opérationnel! On observera la variation de l'intensité du champ magnétique lorsqu'on remplace la pile de 4,5 V par deux piles de 1,5 V, ou lorsqu'on double le nombre de spires.

Parmi les nombreuses applications de l'électro-aimant, signalons le relais, qui permet d'ouvrir ou de fermer à distance, mécaniquement, un ou des contacts, le traditionnel carillon de porte, ou encore l'électro-vanne, montée sur une canalisation.

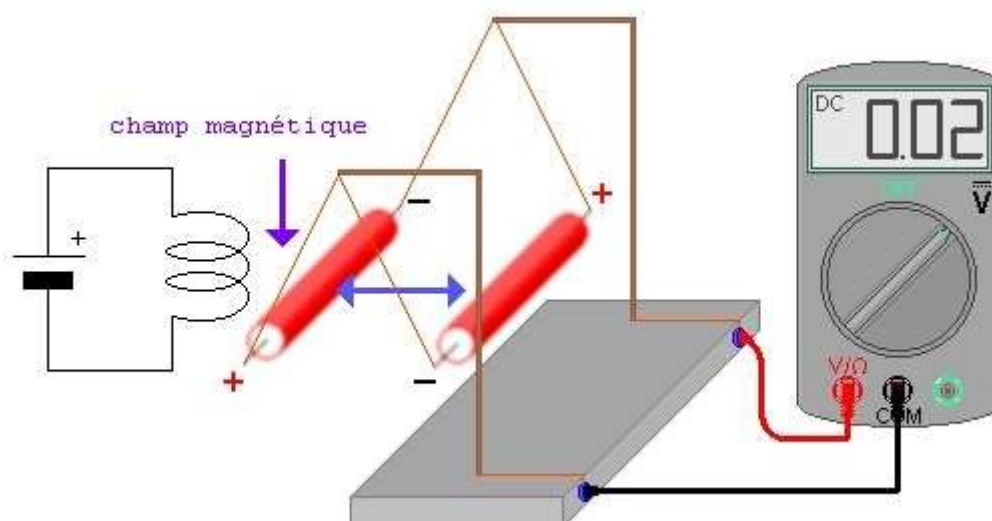
## Induction et force électro-magnétique

### Induction

Dans le dispositif expérimental représenté ci-dessous, à droite, un conducteur de cuivre (morceau de fil électrique) est librement suspendu par deux fils de très faible section, reliés à un milli-voltmètre. Ce dispositif peut paraître rudimentaire (il l'est!), mais il permet de bien visualiser les phénomènes.



Déplaçons le conducteur vers l'extérieur de la bobine, perpendiculairement au champ magnétique, en lui imprimant une légère impulsion. On dit que le conducteur **fauche le champ**. Nous constatons que l'afficheur du voltmètre indique une tension, positive ou négative, pendant le déplacement dans un sens ou dans l'autre (flèche bleue). L'afficheur indique zéro lorsque le conducteur s'immobilise.



Nous pouvons donc en conclure que ce conducteur est le siège d'une tension. Selon le sens de déplacement, l'une de ses extrémités est positive et l'autre négative.

Ce phénomène s'appelle **induction**. Le champ magnétique de l'électro-aimant est appelé **champ inducteur**. La tension dans le conducteur est appelée **tension induite**.

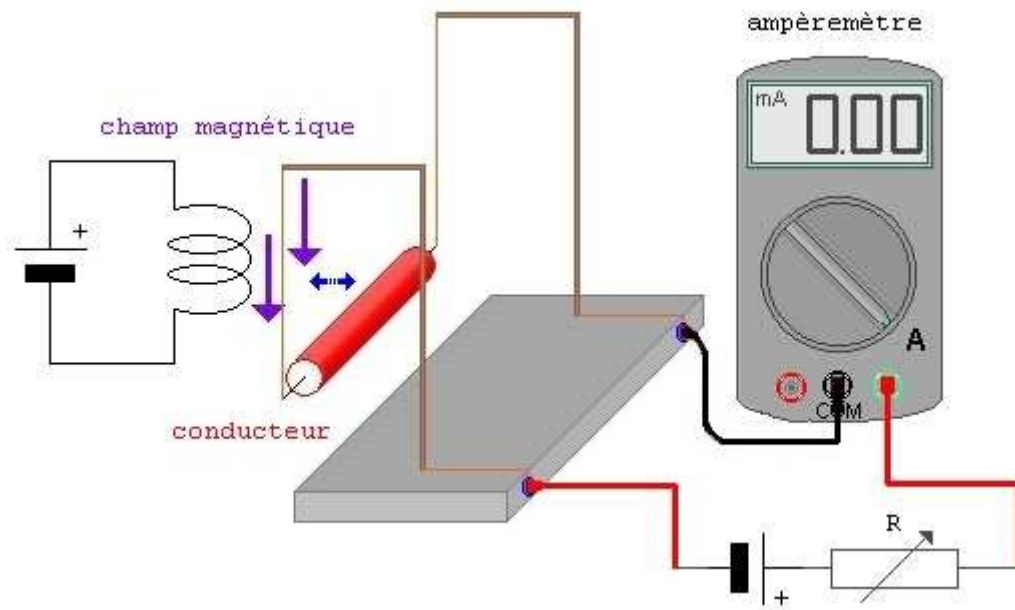
On peut vérifier, à l'aide du montage illustré ci-dessus, que la valeur de la tension induite dépend de la vitesse de déplacement du conducteur et/ou de l'importance du champ magnétique.

Le sens (polarité) de la tension induite dépend du sens de déplacement du conducteur (vers l'intérieur ou l'extérieur du champ) et/ou du sens de la polarité dans la bobine.

### **Force électro-magnétique (force de Laplace)**

Le dispositif expérimental représenté ci-dessous ressemble beaucoup au précédent, mais cette fois le conducteur est relié à une source de courant, une simple pile. Un résistance variable (potentiomètre)

permet de diminuer ou d'augmenter la valeur de l'intensité; en outre, un ampèremètre, monté en série dans le circuit, permet de mesurer cette intensité.



Le circuit étant fermé, qu'observe-t-on? Le conducteur se déplace!

**Lorsqu'un conducteur situé perpendiculairement à un champ magnétique est parcouru par un courant, il est soumis à une force (dite "force de Laplace") qui le déplace en fauchant le champ magnétique.**

Si on fait varier la valeur de la résistance insérée dans le circuit, et par conséquent l'intensité du courant dans le conducteur, on constate une variation proportionnelle du déplacement de ce conducteur.

Si le champ magnétique produit par la bobine (ou par un aimant) est plus important, la force est également plus importante, et par suite le déplacement.

Si on inverse la polarité de la source de courant (la pile), et donc le sens du courant dans le conducteur, on inverse également le sens de déplacement. On obtiendra du reste un résultat identique en inversant la polarité du champ magnétique.

Nous pouvons donc en conclure que, moyennant un dispositif approprié, une source de courant, une ou plusieurs bobines et un ou plusieurs conducteurs suffiraient à construire une machine capable de produire une force. Cette machine s'appelle le **moteur électrique**.

### Les unités de mesure

A titre documentaire, car on les utilise assez rarement en électronique (sauf dans les domaines de la radio et des transmissions hertziennes), les unités de mesure relatives aux phénomènes décrits ci-dessus sont:

- le **tesla** (T), du nom de l'ingénieur yougoslave Nikola Tesla, qui mesure l'induction magnétique
- le **henry** (H), du nom du physicien américain Joseph Henry, qui mesure l'inductance électrique, aussi appelée coefficient de self-induction
- le **weber** (Wb), du nom du physicien allemand Wilhelm Weber, qui mesure le flux d'induction magnétique



A moins que vous ne soyez un passionné de radio ou d'électrotechnique, vous entendrez rarement parler de ces grandeurs, sauf peut-être du henry, ou plus probablement de son sous-multiple, le  $\mu\text{H}$ .



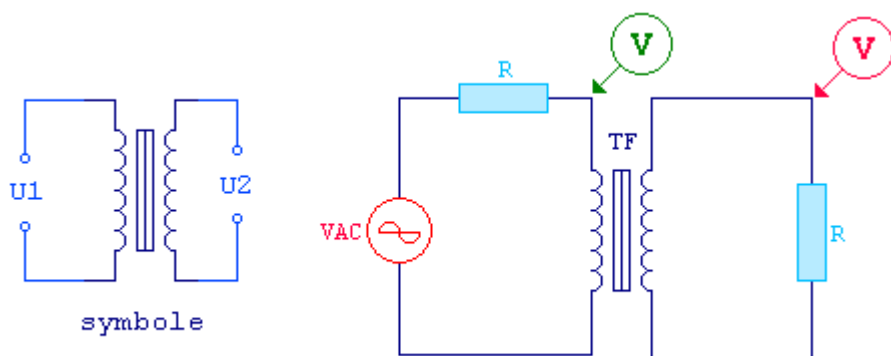
## Qu'est-ce qu'un transformateur?

Un **transformateur** est un appareil qui exploite les phénomènes liés à l'électromagnétisme. Il est constitué de deux enroulements, ou bobines, sur un même noyau de fer. Si on applique une tension alternative sinusoïdale  $U_1$  à l'enroulement **primaire**, il en résulte dans l'enroulement **secondaire** une tension induite  $U_2$ .

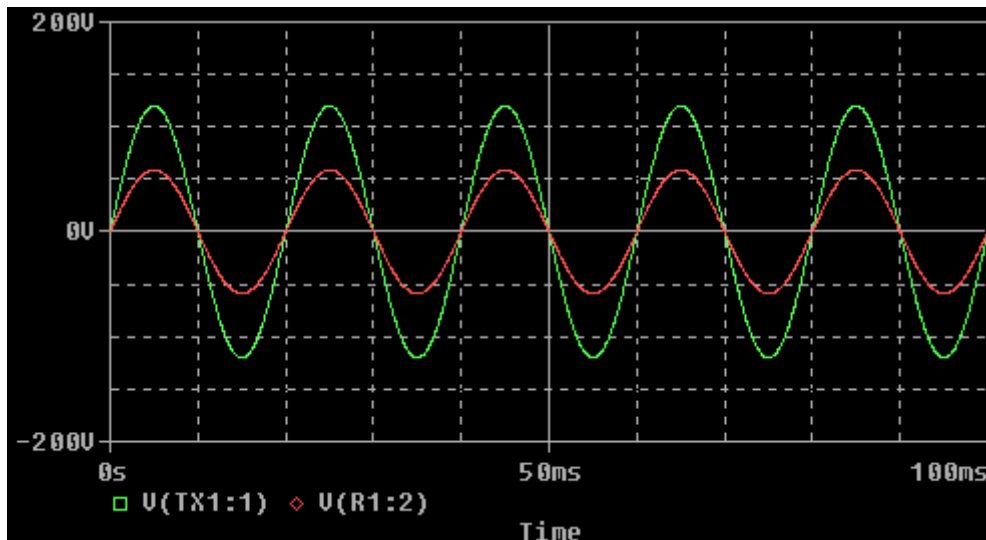


Ci-dessus, deux modèles répandus de transformateurs: à gauche, le modèle "standard" sur châssis tôlé, aussi appelé "à étrier"; à droite, le modèle "moulé" (encapsulated, en anglais), souvent plus compact.

Voici, à droite, l'un des symboles les plus couramment utilisés pour représenter un transformateur (il existe de nombreuses variantes) et un petit circuit expérimental, sur lequel on mesure deux tensions alternatives: d'abord celle du primaire (en vert), puis celle du secondaire (en rouge). Le transfo est alimenté par une source de tension alternative VAC.



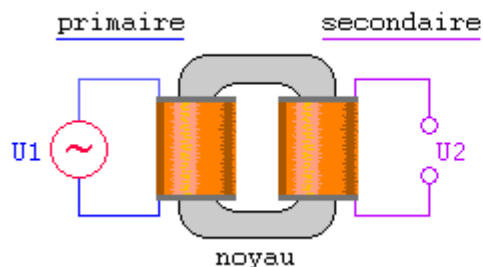
Voici maintenant ce que l'on peut visualiser à l'aide du logiciel **PSpice** (disponible sur le CD-ROM):



La courbe verte correspond à la tension au primaire: son amplitude vaut 120 V. La courbe rouge correspond à la tension induite au secondaire: son amplitude vaut 60 V. On peut déterminer que la fréquence est de 50 Hz, puisque un cycle complet est accompli en un temps égal à 20 ms (deux divisions horizontales).

On vérifie par l'expérience que la valeur de la tension induite au secondaire dépend du **nombre de spires** (noté N) de chacune des bobines, d'une part, et d'autre part de la valeur de la tension  $U_1$  appliquée à l'enroulement primaire. On constate que pour une tension  $U_1$  donnée, la valeur de  $U_2$  est en relation directe avec le rapport de  $N_2$  sur  $N_1$ .

Le tableau ci-dessous donne quelques valeurs relevées lors d'une série d'expériences.



$N_1$	$N_2$	$U_1$	$U_2$	$\frac{N_2}{N_1}$	$\frac{U_2}{U_1}$	
1200	500	12	5,0	0,42	0,42	= abaisseur
500	1200	12	28,8	2,4	2,4	= élévateur
1200	600	12	6,0	0,5	0,5	
1200	1200	12	12	1	1	

On observe que:

- (1) si le rapport  $N_2/N_1$  est inférieur à 1, le transformateur est utilisé en abaisseur de tension
- (2) si au contraire  $N_2/N_1$  est supérieur à 1, le transformateur est utilisé en élévateur de tension
- (3) la tension induite  $U_2$  est égale à la tension au primaire  $U_1$  multipliée par le rapport  $N_2/N_1$ , qui est appelé **rapport de transformation**.

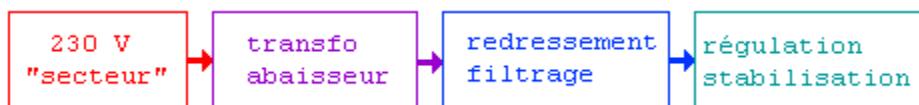
Dans le cas particulier où le nombre de spires est égal dans les deux bobines, ce rapport est de 1 et la tension induite  $U_2$  est égale à la tension  $U_1$ . On a alors affaire à un transformateur d'isolement.

Dans la pratique, on utilise essentiellement des transformateurs abaisseurs, dont le primaire est relié au secteur EDF (230 V, 50 Hz). Ces transformateurs délivrent au secondaire une ou parfois plusieurs tensions de moindre valeur, utilisables pour alimenter des circuits basse tension.

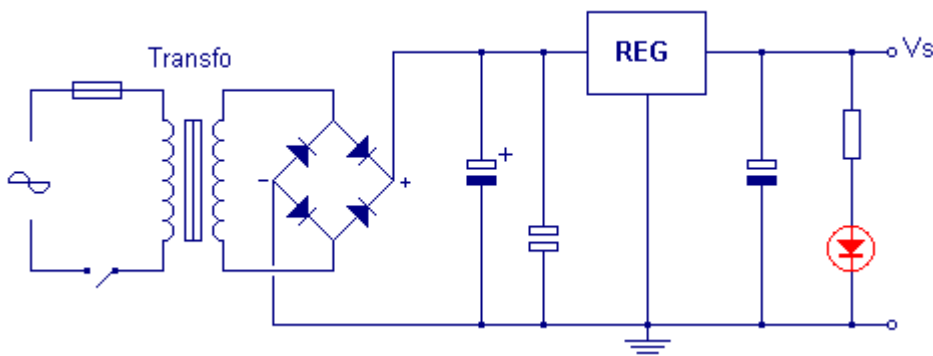
Il convient de se souvenir que la tension induite au secondaire est, elle aussi, alternative. Etant donné que la plupart des appareils ou circuits fonctionnent en régime continu, cette tension sera ensuite, dans la très grande majorité des cas, redressée par un pont de diodes, puis filtrée par un ou plusieurs condensateurs et enfin stabilisée par un régulateur de tension, de manière à obtenir une tension continue d'une valeur précise.

## Schéma de principe d'une alimentation

Dans l'immense majorité des cas, le transformateur est utilisé dans le cadre de la réalisation d'une **alimentation** (power supply, en anglais), un montage destiné à fournir, à partir du secteur 230 V alternatif, du courant continu basse tension. En effet, la quasi totalité des appareils ou montages électroniques est alimentée en courant continu B.T. Voici les principaux blocs fonctionnels d'une alimentation régulée:



Et voici le schéma de principe d'une alimentation régulée (stabilized power supply, en anglais). On reconnaît, de gauche à droite, le transformateur, le pont de diodes ([pont de Graëtz](#)), les condensateurs de filtrage, le régulateur (REG) et, en prime, une DEL-témoin. La tension de sortie  $V_s$  dépend directement du régulateur.



Une alimentation "de laboratoire" ressemble, par exemple, à ceci:



## Principales caractéristiques d'un transformateur

Deux caractéristiques essentielles sont à prendre en compte dans le choix d'un transformateur:

- la **tension disponible au secondaire**
- la **puissance apparente nominale**, notée S et exprimée en VA (volts-ampères), qui est le produit de la tension efficace par le courant efficace.

Une troisième caractéristique, d'ordre pratique, concerne la **configuration du secondaire**: à secondaire unique (deux fils), à point milieu (trois fils, celui du milieu étant au potentiel 0 V), à deux secondaires (quatre fils).

Le modèle à point milieu sera notamment utilisé dans le cas d'une alimentation symétrique (positive et négative). Certains composants (AOP, ampli audio...) réclament en effet ce type d'alimentation.

### Comment choisir un transformateur?

Dans la plupart des cas, l'utilisateur choisit un transformateur en fonction d'une part de la **tension continue** qui sera disponible après redressement par diodes et filtrage par condensateur, et d'autre part de l'**intensité du courant** qui pourra être fourni (autrement dit, la puissance apparente).

### Déterminer la tension au secondaire

Supposons que l'on désire réaliser une alimentation régulée et obtenir, en sortie du régulateur, une tension continue stable  $V_{cc}$  de 9 volts. Le calcul est le suivant:

$$U(\text{secondaire}) = (V_{cc} \times 0,707) + U(\text{diodes}) + U(\text{régulateur})$$

Il faut d'abord multiplier la valeur de la tension continue  $V_{cc}$  désirée par 0,707 (ou la diviser par 1,414, soit racine carrée de 2), puis tenir compte du fait que le pont de diodes provoquera une chute de tension d'environ 1,4 volts (en redressement double alternance) et que le régulateur de tension, suivant le modèle retenu, nécessite une tension d'entrée ( $V_{in}$ ) supérieure de 2 à 4 volts, en général, à sa tension de sortie ( $V_{out}$ ). On devra donc rajouter au total environ 4 à 5 volts, en prenant "large", à la valeur de la tension au secondaire.

$$(9 V_{cc} \times 0,707) + 1,4 V + 3 V = 10,7 V$$

soit **12 V** (valeur normalisée).

Dans cet exemple, il faudra donc que le secondaire du transformateur fournisse au moins 12 volts (valeur nominale "efficace").

Si on souhaite obtenir une tension continue de 24 volts en sortie du régulateur, le calcul fait apparaître:

$$(24 V_{cc} \times 0,707) + 1,4 V + 3 V = 21,4 V$$

soit **24 V** (valeur normalisée).

Ces exemples pourront surprendre, car il existe une autre manière de calculer, en multipliant la tension de sortie nominale du secondaire par 1,414 (racine carrée de 2), puis en retranchant 2 à 3 volts pour le redressement et l'éventuel régulateur. On obtient alors, pour une tension de secondaire de 24 V, plus de 30 V de tension continue théorique. Cette méthode est certes valable, mais attention à la valeur du courant maximal autorisé! L'auteur préconise, en ce domaine, de choisir de préférence une valeur un peu supérieure.

Il est à noter que la tension nominale d'un enroulement secondaire est sa tension en débit sur une charge résistive. A vide (en l'absence de débit), la tension relevée sera supérieure d'environ 30% à cette valeur. Pensez-y si vous effectuez des mesures!

### Déterminer la puissance apparente nominale

En ce qui concerne la puissance apparente, on la calcule en multipliant la valeur efficace du courant maximal à fournir par la valeur efficace de la tension, ou encore en divisant la puissance apparente par la tension maximale.

Ainsi, un transfo marqué 12 V/10 VA pourra débiter un courant nominal de:

$$S/U(\text{secondaire})$$

soit: 10 VA divisé par 12 V, soit 0,8 A.

Il est toutefois conseillé de choisir un transformateur dont la puissance nominale est supérieure de 10 à 20% à la puissance réellement consommée par le montage, pour tenir compte des pertes dues au transfo lui-même. Ainsi, dans l'exemple ci-dessus, il ne faudrait pas que le courant excède 0,7 A environ.

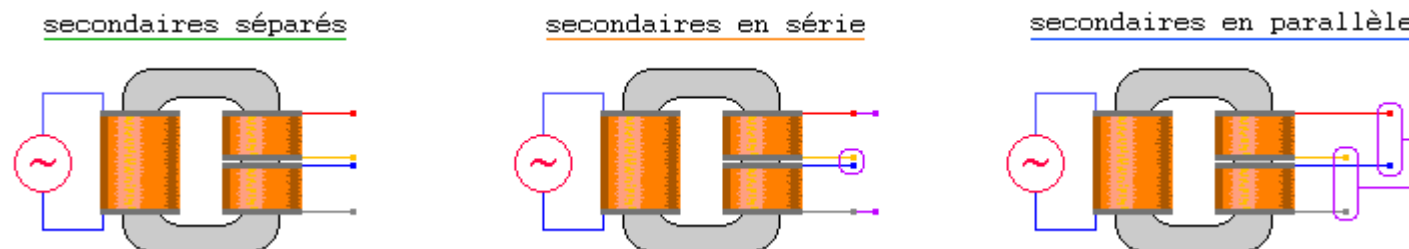
### Quelques prix

Un transformateur neuf coûte assez cher: c'est aussi un critère de choix. Voici quelques prix pour un modèle "standard" (tôlé), à deux enroulements secondaires:

Tension secondaire	Puissance	Prix approximatif
2 X 12 V	5 VA	7,50 euros
2 x 15 V	10 VA	9,50 euros
2 x 12 V	16 VA	11,90 euros
2 x 18 V	26 VA	12,65 euros
2 x 24 V	46 VA	18 euros

## Transformateurs à deux enroulements secondaires

Les deux enroulements disponibles au secondaire peuvent être utilisés séparément, ou mis **en série**, ou encore **en parallèle**.



Soit un transformateur 2 x 12 V/10 VA :

Mise en **série** des secondaires:

$$U_s = 2 \times 12 \text{ V} = 24 \text{ V}$$

$$I_{\text{max}} = 10 \text{ VA} / 24 \text{ V} = 0,4 \text{ A}$$

Mise en **parallèle** des secondaires:

$$U_s = 12 \text{ V}$$

$$I_{\text{max}} = 10 \text{ VA} / 12 \text{ V} = 0,8 \text{ A}$$

Suivant le cas, on constate que c'est la valeur de la tension disponible ou du courant maximal qui double.

Il est à noter que le secondaire d'un transformateur est électriquement isolé du primaire, mais il faut bien garder à l'esprit que le primaire est relié au 230 V, ce qui implique de prendre toutes les précautions utiles pour empêcher tout contact accidentel avec la partie du montage, notamment les fils de raccordement et les pistes du circuit imprimé, qui se trouvent au potentiel 230 V. D'autre part, si le courant débité est important, il faut penser au risque d'échauffement et prévoir une aération suffisante.

### Complément

Les transformateurs toriques, de conception plus récente, sont plus petits et plus légers que les modèles classiques (tôlés ou moulés). Leur rendement est en outre meilleur et leur échauffement négligeable; qui plus est, leur tension à vide est à peu près égale à la tension à pleine charge, plus environ 10%. Ils sont cependant environ deux fois plus chers que les modèles classiques équivalents et ne présentent d'intérêt réel que pour des réalisations où le courant débité est assez important. En 50 VA, ils coûtent près de 30 euros.

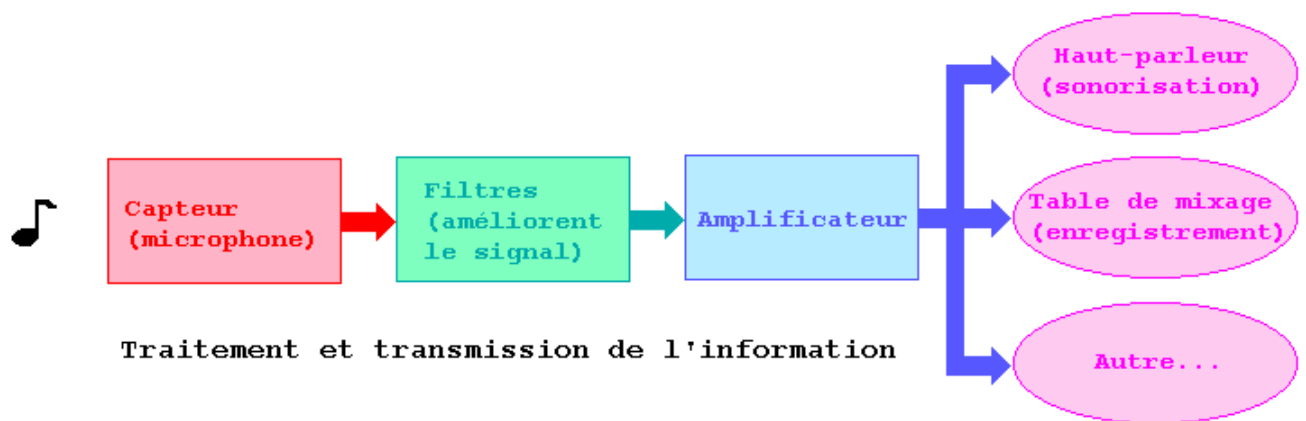
Les transformateurs type "R" de nouvelle génération, encore plus récents, présentent également d'excellentes performances, aussi bonnes sinon meilleures que celles de leurs homologues toriques, pour un coût nettement moins élevé. On ne serait pas surpris qu'ils remplacent à l'avenir les toriques, voire les "classiques". En deux secondaires, 30 VA, leur prix se situe aux alentours de 15 euros.

## Electronique (1/2)

- [L'électronique: définition](#)
- [Les semi-conducteurs](#)
- [Avantages des composants à semi-conducteurs](#)
- [Un problème épineux: les dipôles non-linéaires](#)
- [Le transistor](#)
- [Qu'est-ce qu'un signal électrique?](#)
- [Les paramètres d'un signal analogique](#)
- [Signaux complexes](#)
- [Signaux parasites](#)
- [Signaux analogiques et signaux numériques](#)

### L'électronique: définition

On peut définir l'**électronique**, de manière très générale, comme l'ensemble des techniques qui utilisent des variations de grandeurs électriques (en général, de très petites grandeurs!) pour capter et transmettre l'information.



Le synoptique ci-dessus montre les principales étapes du processus de traitement et de transmission d'une information sonore, depuis la note de musique émise par un instrument jusqu'à celle entendue par l'auditeur d'un concert ou d'un disque.

Un exemple très simple de variation de grandeur électrique est le passage d'un courant dans une DEL, dès lors que la tension de seuil de cette DEL est atteinte ou dépassée. Il en résulte ce qu'on peut considérer comme une information, à savoir l'allumage de la DEL.

L'extinction de la DEL, par suite d'une tension d'alimentation insuffisante, constitue d'ailleurs une autre information...

Autre exemple: la tension (grandeur électrique) disponible aux bornes d'un capteur de température évolue en fonction de la température à laquelle cette sonde est soumise. Chacune des valeurs obtenues correspond à une information, qui est ensuite traduite en degrés centigrade.

Il appartient naturellement au concepteur du montage de déterminer la signification exacte de chacune de ces informations et de la rendre aisément exploitable par l'utilisateur final. Ainsi, l'allumage d'une DEL de visualisation pourra signifier: "appareil sous tension", ou encore correspondre à une information telle que: "DEL rouge = 20 °C".

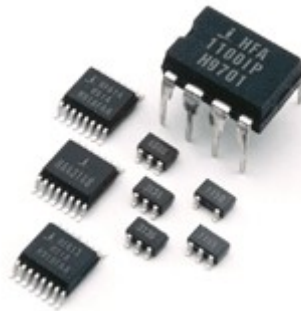
Ces exemples très simples, voire simplistes, illustrent l'importance de la notion d'information.

Une autre notion importante concerne la "taille" des signaux traités en électronique. Très souvent, le montage est alimenté en régime continu sous basse tension (de l'ordre de 5 à 10 volts, pour donner un ordre d'idée). On applique ensuite un signal alternatif à l'entrée de ce montage (pour l'amplifier, ou le comparer à un autre signal, par exemple). D'une manière très générale, et dans la plupart des cas (il y a donc des exceptions!), le signal alternatif est de faible amplitude comparé aux tensions continues nécessaires au fonctionnement propre du montage. On parle alors de régime de **petits signaux**.

Le développement très rapide de l'électronique, dans de multiples directions, a conduit à une spécialisation sans cesse croissante des différentes "branches" qui la composent: systèmes de transmissions par voies hertziennes, informatique, robotique, domotique, intégration dans les biens de consommation grand public (automobile, appareils électro-ménagers...), etc. Les composants électroniques sont d'ailleurs proposés, très souvent, en version "grand public", industrielle (ou "aéronautique") et "militaire", selon des critères de fiabilité et de tolérance.

## Les semi-conducteurs

L'électronique "moderne" a commencé de se développer au tout début des années 50, après l'invention du transistor, puis des premiers circuits dits "intégrés", ces circuits rassemblant plusieurs transistors sous un boîtier aussi petit que possible. Adieu, les grosses lampes et autres triodes! Cette véritable révolution technologique, nous la devons aux **semi-conducteurs**.



Les **semi-conducteurs**, silicium et germanium pour l'essentiel, sont des corps qui, après un traitement appelé "dopage", possèdent la propriété très remarquable de se comporter comme des conducteurs électriques, **mais dans un seul sens**.

Au contraire d'un fil de cuivre, qui laisse indifféremment passer un courant dans un sens ou dans l'autre, les semi-conducteurs sont polarisés: **le courant ne peut les traverser que dans un sens prédéfini**, selon leur dopage. Il devient donc possible de contrôler très finement les flux d'électrons.

A titre documentaire, disons que **silicium** et **germanium** sont des corps qui, au niveau atomique, possèdent 4 électrons de valence, électrons susceptibles de former des liaisons avec d'autres atomes. (Rappel: l'électron est une charge négative élémentaire.) L'atome de silicium, par exemple, met ses 4 électrons de valence en commun avec ceux de 4 autres atomes de silicium, de manière à former un cristal, structure très stable. Toutefois, l'énergie nécessaire pour libérer quelques atomes n'est pas considérable, ce qui signifie qu'en élevant sa température on peut rendre le silicium conducteur, ou du moins augmenter sa conductibilité. A noter que le silicium est beaucoup plus répandu, car beaucoup plus facile à produire, que le germanium.

C'est en réalité le **dopage**, ou l'adjonction de ce qu'on appelle des "impuretés", en fait des atomes d'antimoine, de phosphore, d'arsenic, ou encore de bore, de gallium ou d'indium, dont la valence n'est pas la même (elle de 5 ou de 3), qui détermine le type de semi-conducteur, type N (négatif) dans un cas, type P (positif) dans l'autre, et qui dispense de créer une agitation thermique pour produire la conduction.



En effet, on obtient alors, pour le type N, des électrons libres excédentaires ou, pour le type P, des "trous" (déficit d'électrons, qu'on peut assimiler à des charges positives), et on réalise par là même la condition essentielle au passage d'un courant, qui est un déplacement d'électrons.

En résumé, c'est en incorporant au cristal de silicium tels ou tels atomes que l'on détermine le sens de conduction.

### Avantages des composants à semi-conducteurs

Les semi-conducteurs (pour simplifier: le silicium) ont permis la conception et la fabrication en très grandes séries de composants que l'on appelle couramment "électroniques": diodes, transistors, circuits intégrés... Nous les étudierons plus loin. Par rapport aux composants qui étaient autrefois utilisés, ils présentent au moins trois avantages décisifs:

- un contrôle très fin et très sophistiqué de la conduction électrique, c'est-à-dire des flux d'électrons
- des valeurs de tension et d'intensité beaucoup plus faibles
- un encombrement très réduit (miniaturisation poussée)

### Un problème épineux: les dipôles non-linéaires

Nous avons considéré, jusqu'ici, des circuits électriques très simples, composés de générateurs et de résistances, qui sont des dipôles linéaires. La loi d'Ohm permet de calculer aisément les valeurs de U (tension), I (courant) et R (résistance).

Le problème se corse dès qu'on a affaire à des dipôles à semi-conducteurs, dont les caractéristiques ne sont pas linéaires. Les calculs, en ce cas, deviennent vite d'une complexité effrayante...

Pour s'en sortir, on a recours à une "astuce": on n'utilise les composants non-linéaires que sur une courte portion de leur caractéristique et on simplifie grandement les calculs en assimilant cette portion de courbe à une droite. On définit de la sorte ce qu'on appelle des paramètres **dynamiques** (ou **différentiels**) du composant non-linéaire, étant entendu que ces paramètres ne sont valables que sur la portion de caractéristique concernée. A partir de là, on n'a plus qu'à recourir à la bonne vieille loi d'Ohm...

### Le transistor

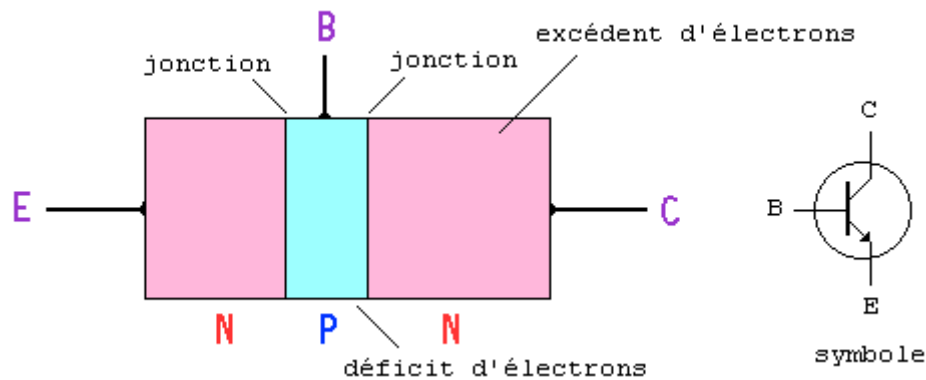
L'ancêtre de l'électronique telle que nous la connaissons aujourd'hui, c'est lui... Le **transistor**, né il y a plus d'un demi-siècle, demeure le composant le plus "élémentaire" des circuits électroniques, qui en intègrent parfois des milliers sur une minuscule puce de silicium (c'est pourquoi on les appelle **circuits intégrés**).

Le transistor assure à lui seul deux fonctions indispensables: l'**amplification** (grâce à l'**effet transistor**) et la **commutation** (switching, en anglais; comme, en quelque sorte, un interrupteur marche/arrêt).

Contrairement aux apparences, le transistor n'est pas un vulgaire "petit composant tout bête" et facile à maîtriser... Pour bien comprendre son fonctionnement, il faut faire appel à des notions de physique assez pointues et sa mise en oeuvre requiert de nombreux calculs. Aussi, nous nous en tiendrons très modestement à une simple présentation générale.

Comme sa "cousine" la diode, le transistor bipolaire est un composant à semi-conducteur, constitué de deux jonctions P-N, très proches l'une de l'autre. Une diode ordinaire étant elle-même constituée d'une unique jonction P-N, on pourrait dire qu'un transistor contient deux diodes, d'où deux jonctions,

donc deux barrières de potentiel. On trouve des transistors N-P-N (le modèle le plus répandu) ou P-N-P.

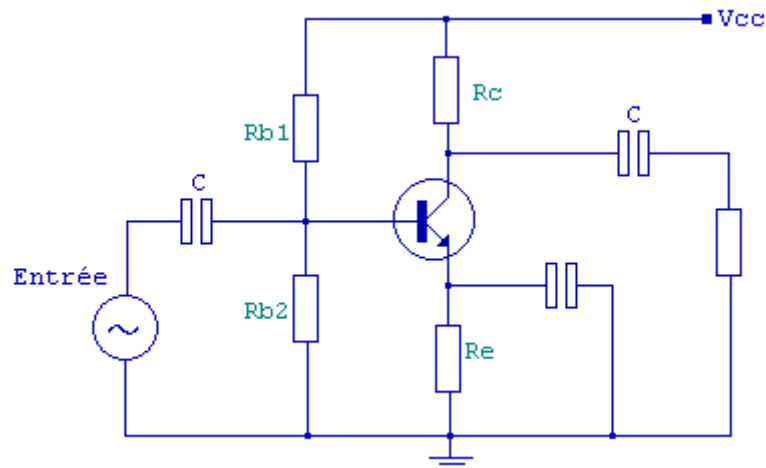


Chaque "zone", ou "couche", du transistor est reliée à une électrode: **base (B)**, **émetteur (E)**, **collecteur (C)**. La base, on le constate, est très mince: son épaisseur est de l'ordre de quelques microns seulement.

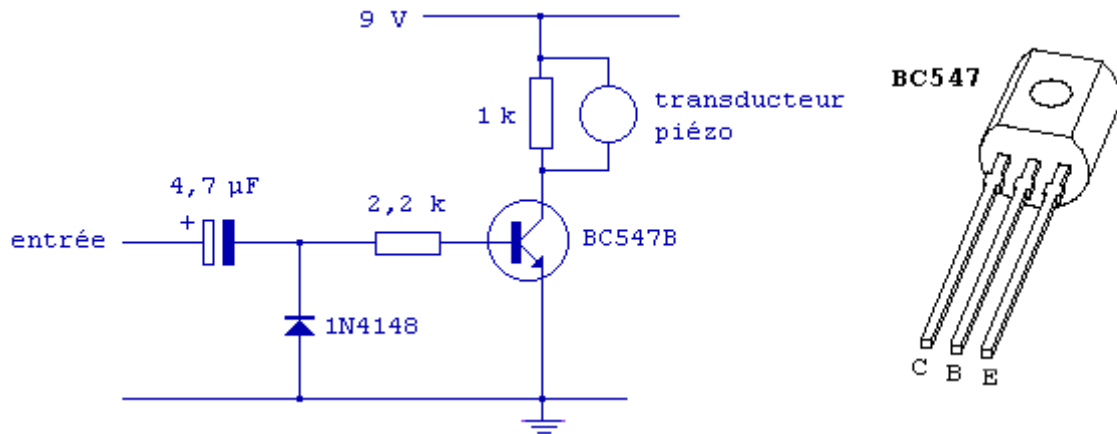
L'effet transistor, pour le résumer le plus simplement possible, consiste à amplifier le courant de base  $I_b$  pour obtenir un courant de collecteur  $I_c$  beaucoup plus important, sans altérer la forme d'onde du signal d'entrée. Le **gain en courant** (désigné beta, ou  $h_{FE}$ ) est le facteur d'amplification; pour donner un ordre de grandeur, il peut atteindre 100 pour un transistor NPN modèle BC547.

Par analogie, on peut se représenter mentalement l'effet transistor en imaginant qu'un petit robinet, manoeuvré grâce à un effort peu important ( $I_b$ ), provoque un très gros débit ( $I_c$ ) dans une canalisation.

Nous verrons ultérieurement qu'il existe plusieurs manières de faire fonctionner un transistor, par exemple le montage "en émetteur commun", sans doute l'un des plus couramment utilisés:



Voici, à titre d'exemple, une application concrète: le signal d'entrée, très faible, est amplifié par le transistor, un BC547, avant d'attaquer un transducteur piézo (vibrateur à pastille). Ce type de montage est utilisé pour produire un son ("bip-bip") généré par un oscillateur.



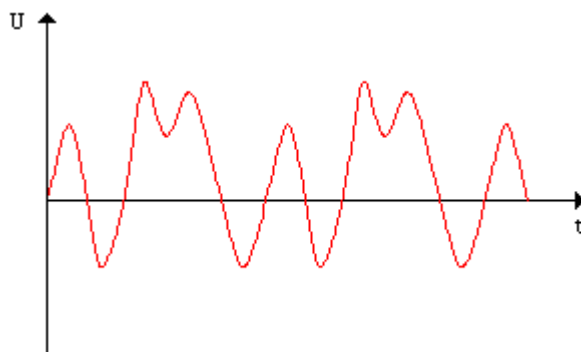
Retenons pour le moment que le transistor, dont on trouve des centaines de références dans les catalogues des fabricants, exploite les propriétés des semi-conducteurs pour:

- amplifier un courant (on a en entrée un courant très faible, on obtient en sortie un courant beaucoup plus important, dont on peut régler finement la valeur)
- bloquer ou laisser passer le courant

Retenons également que les circuits intégrés contiennent des dizaines ou des centaines, voire des milliers de transistors sur un unique petit morceau de silicium.

### Qu'est-ce qu'un signal électrique?

Lorsqu'on parle de **signal électrique**, il faut comprendre, dans le sens le plus large, une **variation d'une grandeur électrique**, le plus souvent une tension, qui peut aller d'une valeur "zéro" (absence de tension) à une valeur maximale quelconque, en passant par toutes les valeurs intermédiaires. Un signal électrique peut se manifester sous une foule de formes différentes, mais en définitive, il s'agit toujours d'une variation d'une tension, d'une intensité...

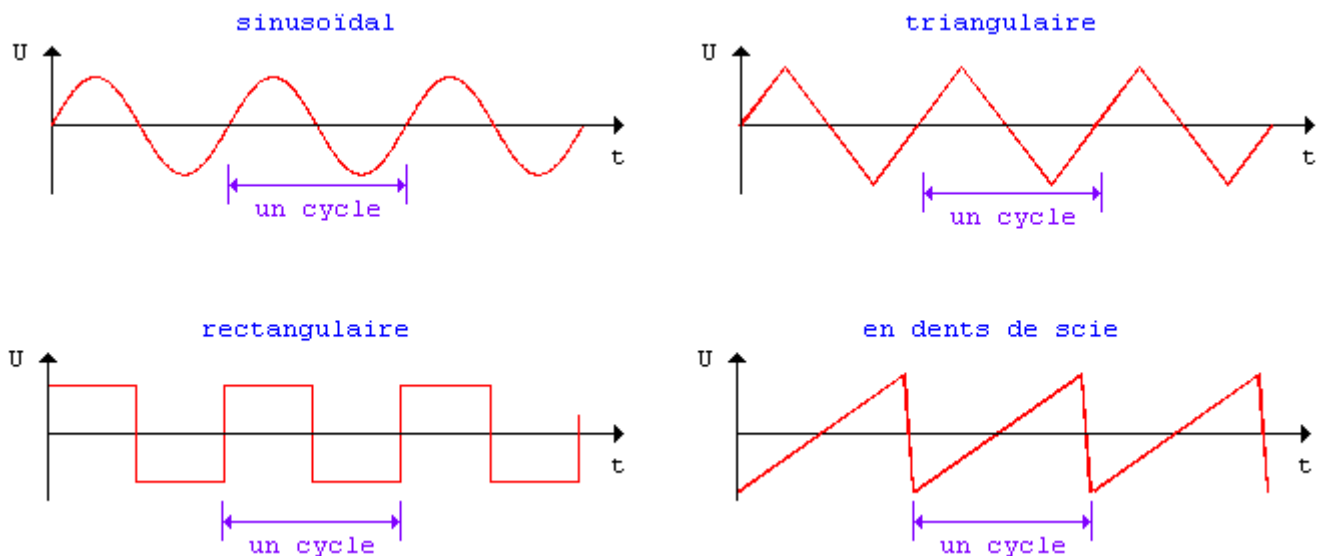


Exemple de signal électrique analogique, dont la variation est continue dans le temps. Cette forme d'onde est celle d'un signal audio.



Pour visualiser et mesurer un signal électrique, ou même plusieurs signaux simultanément, on utilise un appareil appelé oscilloscope. (Document Hameg).

Voici quelques formes d'onde (waveforms, en anglais) de signaux électriques: on observera que ce sont des formes simples et répétitives. C'est pourquoi ces signaux sont dits "périodiques".



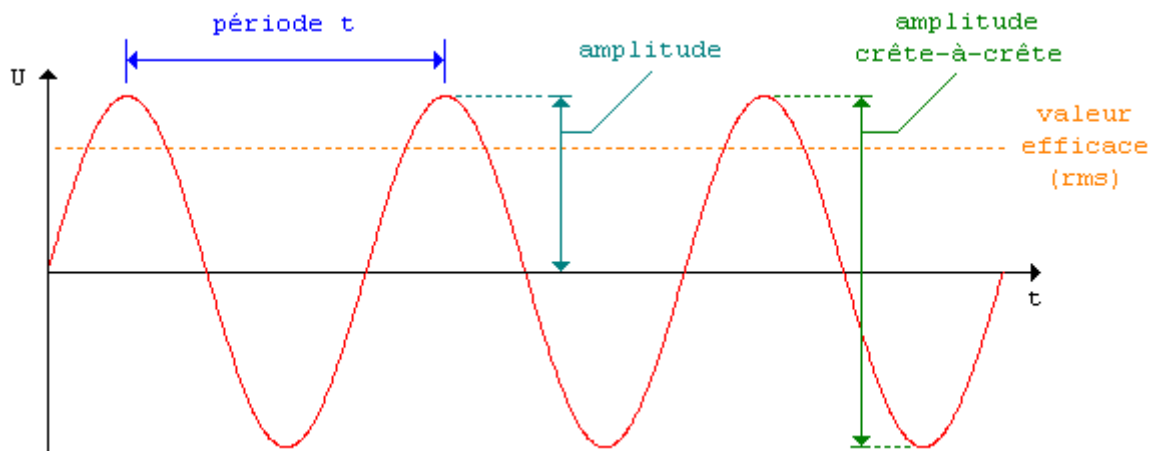
## Les paramètres d'un signal analogique

Trois paramètres permettent de décrire un signal périodique, qui est en quelque sorte le "modèle de base" des signaux analogiques, car le plus simple. Ce sont:

- la **fréquence**, mesurée en hertz (Hz)
- la **période** (qui est l'inverse de la fréquence), mesurée en secondes (s)

- l'**amplitude**, mesurée en volts (V)

L'illustration ci-dessous permet de visualiser ces notions essentielles:



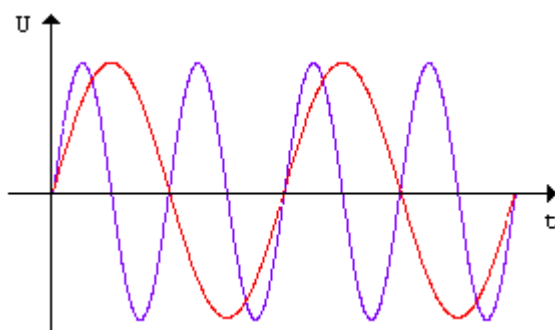
La **fréquence** (f) d'un signal variable périodique est le nombre de cycles qui se répètent en 1 seconde, un cycle, ou **période** (t), étant l'intervalle qui sépare deux points consécutifs pour lesquels la valeur et le sens de la variation sont identiques. Dans le cas d'un courant alternatif de forme sinusoïdale, par exemple le 230 V du secteur, le cycle correspond à l'alternance positive et à l'alternance négative. Ce cycle se reproduisant à l'identique 50 fois par secondes, la fréquence est donc de 50 Hz et la période de 1/50ème de seconde, ou 0,02 s, soit 20 ms.

Retenez ces formules, strictement équivalentes (f en hertz, t en secondes):

$$f = \frac{1}{t} \quad t = \frac{1}{f}$$

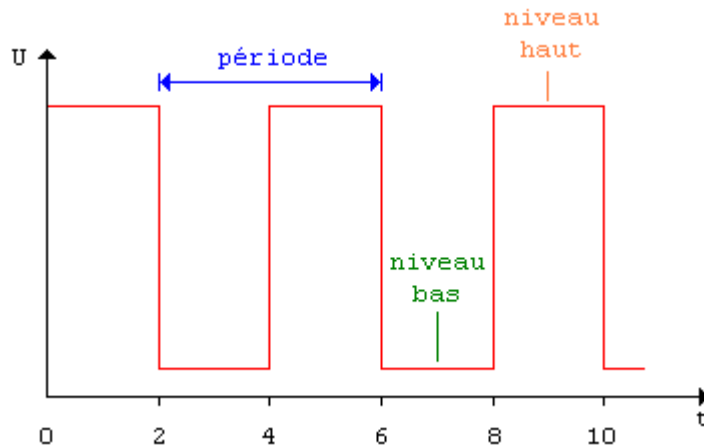
L'**amplitude** du signal est définie comme la valeur maximale de sa tension. S'agissant d'un signal alternatif, qui "franchit" le point référencé 0 volt, la tension crête-à-crête est égale au double de l'amplitude pour chaque alternance. La valeur dite efficace (RMS, en anglais, pour Root Mean Square) est une valeur moyenne, utile pour la mesure et les calculs. Nous en reparlerons.

Très souvent, les dispositifs électroniques traitent des signaux de faible amplitude. On parle alors de régime de **petits signaux**.



Si vous avez bien compris ce qui précède, vous pouvez comparer sans peine les deux signaux ci-contre. Ces signaux sont de forme sinusoïdale, ils ont tous deux la même amplitude, mais la fréquence du signal violet est deux fois supérieure à celle du signal rouge, puisque sa période est deux fois moindre. Autrement dit, le signal violet se répète deux fois plus souvent que le signal rouge.

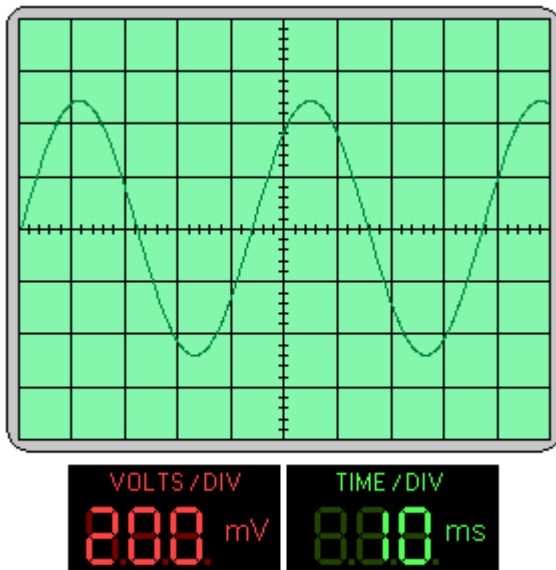
Voici un autre exemple de signal, de forme rectangulaire cette fois. De nombreux circuits intégrés délivrent de tels signaux.



Ce type de signal permet d'introduire la notion de **rapport cyclique**, défini comme le quotient de la durée de l'état haut par la période, ou durée totale d'un cycle. Dans l'exemple ci-dessus, le rapport cyclique est de 50 %, puisque la durée du niveau haut est égale à la moitié de la période (niveau haut + niveau bas).

Les signaux de ce type sont souvent appelés créneaux (pulses, en anglais), ou trains d'impulsions. A la différence des signaux alternatifs de même forme, ceux-ci sont toujours positifs (leur tension reste toujours au-dessus de l'axe 0 volt).

L'oscilloscope est un instrument qui permet de visualiser des signaux électriques sur un écran gradué. Une "division" (DIV) correspond à un "carré" horizontal ou vertical de l'écran. Voyons comment on peut s'en servir pour mesurer un signal:



### Quelle est l'amplitude du signal sinusoïdal?

Chaque division verticale vaut 200 mV.

Le sommet du signal atteint une valeur de 2,5 divisions (deux carrés entiers et la moitié du suivant).

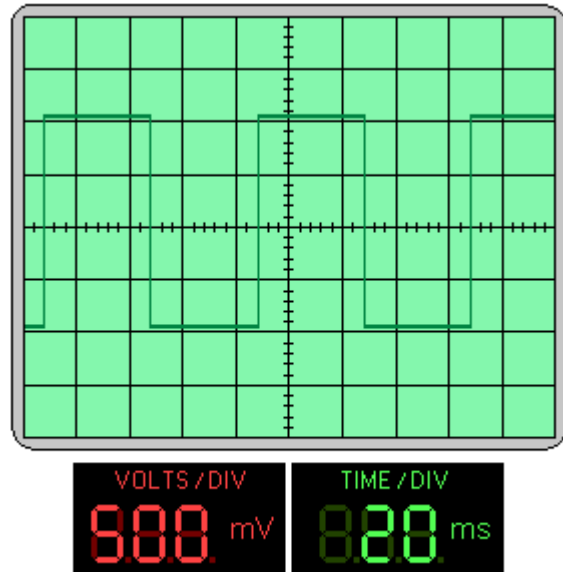
L'amplitude du signal est donc égale à 2,5 fois 200 mV, soit 500 mV.

### Quelle est la fréquence du signal carré ci-contre? Quel est son rapport cyclique?

Le signal se répète à l'identique toutes les quatre divisions horizontales et chaque division vaut 20 ms. La période est par conséquent égale à 80 ms, ou 0,08 seconde. La fréquence  $f$  vaut alors  $1/0,08$  Hz, soit 12,5 Hz.

On observe que la durée du niveau haut est égale à la durée du niveau bas, on a donc un rapport cyclique de 50 % (on dit que le signal est symétrique).

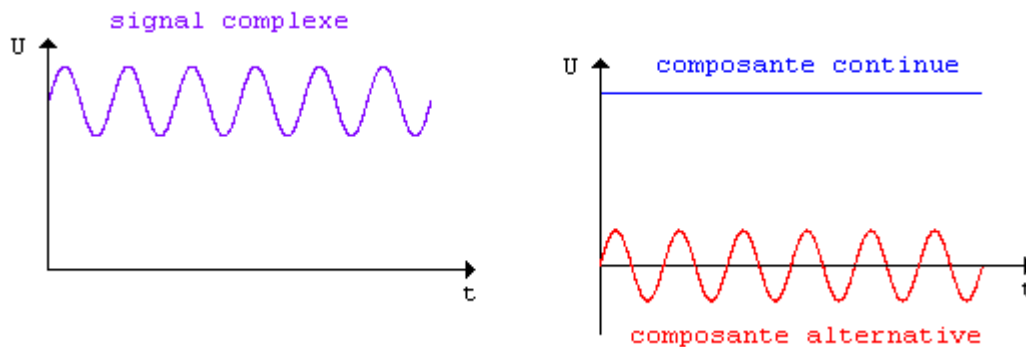
Ajoutons que l'amplitude de ce signal est égale à deux fois 500 mV, soit 1 volt. L'amplitude crête-à-crête vaut le double, donc 2 V.



### Signaux complexes

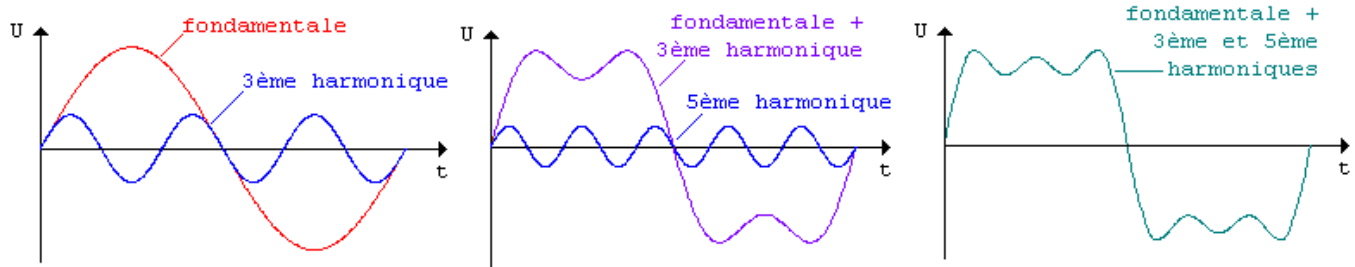
Nous avons vu jusqu'à présent des signaux de forme simple, sinusoïdale ou rectangulaire. Ce sont les plus faciles à étudier. Cependant, tous les signaux électriques, à commencer par les signaux "audio" (sons, paroles, musique...), ne présentent pas, on s'en doute, des formes aussi régulières et répétitives.

Que se passe-t-il, par exemple, lorsque l'on superpose deux signaux, l'un continu, l'autre alternatif?



Le résultat est un signal complexe, dans lequel on retrouve la composante continue (en bleu sur la figure) et la composante alternative (en rouge). Un moyen efficace de séparer ces deux composantes consiste à recourir à un condensateur, qui bloque la composante continue et ne laisse passer que la composante alternative. On verra plus loin que ceci est indispensable pour le traitement des signaux audio.

Si on "mixe" deux signaux alternatifs dont l'un est une harmonique de l'autre, on obtient un signal qui ressemble à ceci:



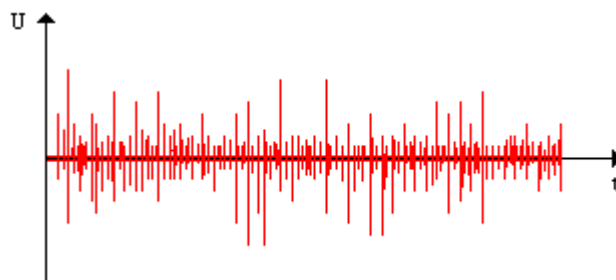
Une harmonique est un signal dont la fréquence est un multiple entier du signal dit fondamental. Ainsi, la fréquence de la troisième harmonique est trois fois supérieure à celle de la fondamentale.

Ces exemples suffisent à montrer que des modèles simples (en l'occurrence la sinusoïdale) permettent d'étudier, grâce aux outils mathématiques adéquats, des formes très complexes.

### Signaux parasites: le bruit

Vous entendrez parfois parler de **bruit** (noise, en anglais): en électronique, ce terme est très péjoratif! De quoi s'agit-il? Pour répondre en un mot: de parasites, donc de signaux "nuisibles".

Voyons à quoi ressemble du bruit:



Pas beau, n'est-ce pas? On a là un mélange de fréquences plus ou moins aléatoires, d'amplitudes disparates. A l'écoute, le résultat est affreux. D'où viennent donc ces signaux parasites?

Le bruit peut avoir de nombreuses causes: des interférences entre différents appareils électriques, des signaux radio captés et amplifiés par des circuits auxquels ils ne sont pas destinés... Mais il existe une cause plus fondamentale, et quasiment inévitable, le choc des électrons dans les circuits électroniques. L'échauffement des circuits, sous l'[effet Joule](#), provoque une "surexcitation" des électrons, qui s'entrechoquent de manière désordonnée, d'où la production de bruit.

On voit donc, à nouveau, l'importance de lutter contre toute dérive thermique des circuits électroniques. Ajoutons que les ingénieurs se sont depuis longtemps préoccupés de ce phénomène et qu'ils s'efforcent de concevoir des circuits aussi peu sensibles que possible au bruit, surtout, on s'en doute, dans le domaine "audio". On parle alors d'immunité au bruit.

### Signaux analogiques et signaux numériques

Un signal **analogique** est un signal dont la variation est continue. Sa forme d'onde, qui peut être très complexe, a pour modèle théorique la sinusoïde. Une tension alternative, par exemple, est un signal analogique périodique (se répétant à l'identique). Une montre, un compte-tours ou un voltmètre à aiguilles sont des appareils analogiques.



Un signal **numérique** (digital, en anglais), se traduit par une succession de valeurs 0 ou 1, correspondant à l'absence ou à la présence d'un potentiel électrique ou, en d'autres termes, à un état bas ou un état haut. La variation de ce type de signal n'est donc pas progressive, puisque seuls deux états sont possibles. Un processeur, par exemple, reçoit, traite et transmet des signaux numériques.

Certains circuits intégrés, appelés **convertisseurs** (A/D converters, en anglais), sont spécialisés dans la conversion de signaux analogiques en signaux numériques, et vice-versa. Ils permettent, par exemple, de faire communiquer un ordinateur et un appareil ou dispositif analogique (sonde, capteur, relais, etc...), ou encore de transformer un son (musique, voix humaine...) en signaux susceptibles d'être traités par un ordinateur. Une application exemplaire, à cet égard, est le modem, qui permet de faire transiter données, images ou sons numérisés sur une ligne téléphonique, laquelle n'accepte que des signaux analogiques. Le scanner, pour sa part, permet de numériser un document analogique (image ou photo sur papier...).

Pour mieux comprendre les signaux numériques, il est nécessaire de savoir deux ou trois petites choses concernant le **système binaire** (qui ne connaît que des 0 et des 1) et la **logique booléenne** (rassurez-vous, ses principes sont d'une simplicité enfantine). [Cliquez ici](#) pour continuer.

## Electronique (2/2)

- [Le système binaire](#)
- [La logique booléenne](#)
- [Fonctions logiques](#)
- [Tables de vérité](#)
- [Logique séquentielle](#)
- [Bascules monostables](#)
- [Bascules bistables](#)
- [Les compteurs](#)
- [Quelques petites remarques en guise de conclusion](#)

### Le système binaire

L'électronique moderne a très souvent recours au **système binaire**, et parfois à ses variantes, le [code BCD](#) et le [système hexadécimal](#). Un microcontrôleur ou un microprocesseur, par exemple, ne connaissent que des "0" et des "1"...

Le **système binaire** utilise la base 2, tandis que notre bon vieux système décimal de tous les jours utilise la base 10 (puisque nous avons dix doigts!). La base 2 ne comporte que deux "chiffres", ou signes, 0 et 1, tandis que la base 10 en comporte dix, de 0 à 9.

Un chiffre binaire (un 0 ou un 1) s'appelle un **bit** (de l'anglais **BI**nary digi**T**). Un groupe de huit bits (par exemple: 01100010) s'appelle un **octet** (byte, en anglais).

Ainsi, le nombre 2, en décimal, devient 10 en binaire; 8 en décimal devient 1000 en binaire, 15 en décimal s'écrit 1111 en binaire. Chaque signe binaire, on vient de le dire, est un **bit**: pour traduire 15 (décimal) en binaire, il faut donc, au minimum, quatre bits. Si on dispose de huit bits, 15 (décimal), s'écrira: 00001111. Ces huit bits forment un **octet**.

DEC	BIN	BCD	HEX
0	0	0000 0000	0
1	1	0000 0001	1
2	10	0000 0010	2
3	11	0000 0011	3
4	100	0000 0100	4
5	101	0000 0101	5
6	110	0000 0110	6
7	111	0000 0111	7
8	1000	0000 1000	8
9	1001	0000 1001	9
10	1010	0000 1010	A
11	1011	0000 1011	B
12	1100	0000 1100	C
13	1101	0000 1101	D
14	1110	0000 1110	E
15	1111	0000 1111	F
16	10000	0001 0000	10
20	10100	0001 0100	14
30	11110	0001 1110	1E
32	100000	0010 0000	20

**BINaire → DECimal**

11001

$$\begin{array}{l}
 \rightarrow 1 \times 2^0 = 1 + \\
 \rightarrow 1 \times 2^1 = 2 + \\
 \rightarrow 0 \times 2^2 = 0 + \\
 \rightarrow 0 \times 2^3 = 0 + \\
 \rightarrow 1 \times 2^4 = 16 + \\
 \hline
 \boxed{19}
 \end{array}$$

**DECimal → BINaire**

$$\begin{array}{l}
 19 \quad 19 / 2 = 9 + \boxed{1} \quad (10) \\
 \quad \quad 9 / 2 = 4 + \boxed{1} \quad (15) \\
 \quad \quad 4 / 2 = 2 + \boxed{0} \quad (17) \\
 \quad \quad 2 / 2 = 1 + \boxed{0} \quad (18) \\
 19 - 18 = \boxed{1}
 \end{array}$$

$$19 = 1 + 2 + 16$$

1	2	4	8	16
1	1	0	0	1

Table de conversion décimal (DEC), binaire (BIN), BCD, hexadécimal (HEX) pour quelques nombres et, à droite, méthodes de conversion. Pour convertir "à la main" un nombre décimal en binaire, on peut choisir la méthode des divisions successives par 2 ou celle, peut-être plus élégante, par addition des puissances de 2.

Le bit le plus à droite dans un nombre binaire est appelé **bit de poids le plus faible** (least significant bit, ou LSB, en anglais). Le bit le plus à gauche est le **bit de poids le plus fort** (most significant bit, en anglais). A chaque bit correspond en effet une puissance de 2. Pour un nombre binaire sur quatre bits, par exemple 1111, le bit de poids le plus faible correspond à 2 puissance 0, et le bit de poids le plus fort à 2 puissance 3. Pour un nombre binaire sur n bits, le bit de poids le plus fort vaut 2 puissance (n-1). On retrouve ainsi l'équivalent décimal en additionnant la valeur de chaque bit en puissance de 2.

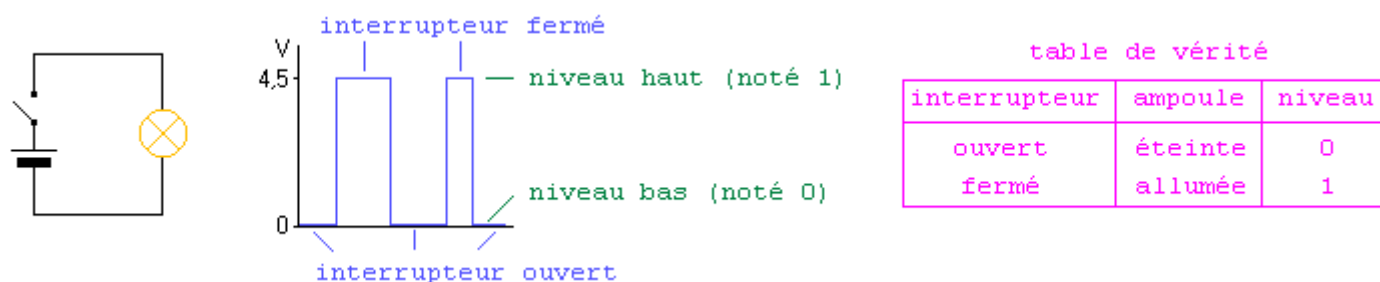
A noter qu'une erreur sur le bit de poids le plus faible sera moins grave qu'une erreur sur un autre bit, et a fortiori sur le bit de poids le plus fort. Prenons le nombre binaire 1111 qui se traduit, en décimal, par 15. Supposons une erreur sur le LSB: on aura 1110 à la place de 1111, soit 14 au lieu de 15. Si l'erreur concernait le bit de poids le plus fort, on aurait alors 0111, soit 7 au lieu de 15. Cette notion d'erreur sur le bit de poids le plus faible devient intéressante lorsqu'il s'agit de traduire un signal analogique en un signal numérique. Plus le nombre de bits est important, meilleure est la précision.

## La logique booléenne

L'idée de base de ce système, dont les fondements théoriques furent élaborés au siècle dernier par le mathématicien anglais [George Boole](#), est la suivante: l'absence de tension correspond à un **état bas**, noté 0, tandis que la présence de tension correspond à un **état haut**, noté 1.

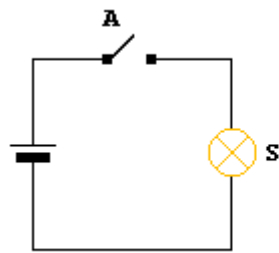
Par analogie, on pourrait dire: l'interrupteur est ouvert (0) ou il est fermé (1). Toute l'électronique numérique, y compris l'informatique, repose sur ce système, qu'on pourrait difficilement rendre plus simple...

L'illustration ci-dessous montre comment les niveaux logiques hauts et bas, 1 et 0, peuvent être assimilés à la fermeture et à l'ouverture d'un interrupteur. Le schéma, à gauche, est celui d'une banale lampe de poche: on trouve une pile de 4,5 V, un interrupteur et une ampoule d'éclairage. Lorsque l'on ferme l'interrupteur, l'ampoule s'allume; on a un niveau logique 1. Si on ouvre l'interrupteur, l'ampoule s'éteint, ce qui correspond à un niveau logique 0.



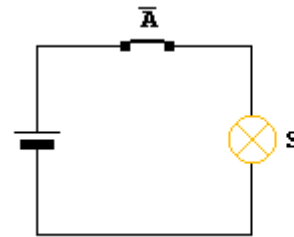
Le principe, on le voit, est d'une simplicité désarmante... Formalisons un peu tout cela: si nous n'avons qu'une seule **entrée** (désignée par la lettre A) et une seule **sortie** (désignée S), et si nous pouvons écrire une **table de vérité** comme ci-dessus, alors nous sommes en présence d'une **fonction logique** OUI.

Considérons les deux schémas ci-dessous. Sur celui de gauche, on a un interrupteur ouvert au repos (c'est sa position "normale"); sur celui de droite, on a monté un interrupteur fermé au repos. Simulons mentalement le fonctionnement de ces deux circuits et résumons les résultats sous forme de tableau, nous obtenons ceci:



Fonction OUI

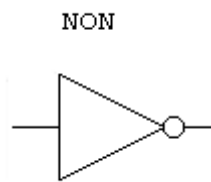
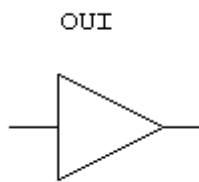
A	S
0	0
1	1



Fonction NON

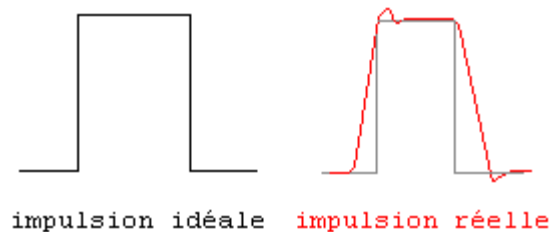
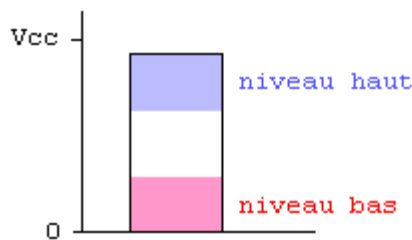
$\bar{A}$	S
0	1
1	0

Nous venons de mettre en évidence les deux **fonctions logiques** les plus simples: la fonction **OUI** et la fonction **NON**, l'une étant l'inverse de l'autre.



On symbolise les fonctions OUI et NON par des triangles comportant une seule entrée (du côté gauche) et une sortie (du côté de la pointe du triangle). Remarquez le petit cercle, sur le symbole de la fonction NON: il est toujours associé, ainsi que nous le verrons plus loin, à un NON logique, donc à un inverseur.

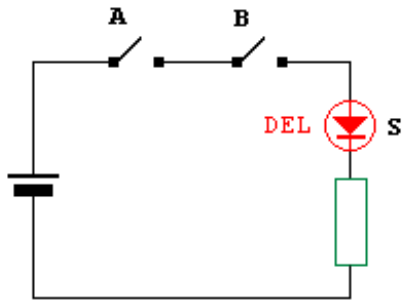
Au passage, signalons que dans la pratique, c'est-à-dire dans les circuits intégrés, un niveau haut correspond à une tension égale ou supérieure aux deux tiers environ de la tension d'alimentation ( $V_{cc}$ ); un niveau bas correspond à une tension égale ou inférieure au tiers environ de la tension d'alimentation. Par ailleurs, la transition d'un niveau haut à un niveau bas ou vice-versa n'est jamais instantanée: elle est affectée par un temps de montée et un temps de descente.



Mine de rien, nous avons fait le tour des notions les plus fondamentales de la logique booléenne! Voyons maintenant comment on réalise des fonctions logiques un peu plus complexes.

## Fonctions logiques

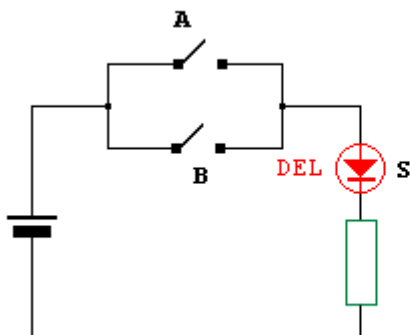
Nous avons simulé les fonctions logiques OUI et NON à l'aide d'un seul interrupteur. Toutefois, il faut bien avouer que ces fonctions, certes utiles, demeurent d'un intérêt limité... Si nous avons recours à des montages à **deux interrupteurs**, nous pouvons réaliser des fonctions sans doute plus intéressantes.



Fonction ET

A	B	S	DEL
0	0	0	éteinte
0	1	0	éteinte
1	0	0	éteinte
1	1	1	allumée

Voici pour commencer un schéma avec deux interrupteurs montés **en série**. L'ampoule d'éclairage a été remplacée par une diode électroluminescente (DEL) et sa résistance de limitation de courant. On voit bien que la DEL ne s'allumera que dans le seul cas où les deux interrupteurs A **et** B sont fermés simultanément. Ce montage simule la fonction logique **ET** (en anglais: **AND**).



Fonction OU

A	B	S	DEL
0	0	0	éteinte
0	1	1	allumée
1	0	1	allumée
1	1	1	allumée

Nous avons maintenant affaire à deux interrupteurs montés **en parallèle**. Pour que la DEL s'allume, il suffit que l'un **ou** l'autre des deux interrupteurs soit fermé. Ce montage simule la fonction logique **OU** (en anglais: **OR**). On observera que les interrupteurs sont de type "ouvert au repos". S'ils étaient de type "fermés au repos", on simulerait alors une fonction NON-OU, qui est l'inverse de la fonction OU.

Le principe d'une **porte logique** (gate, en anglais) peut se résumer comme suit: **deux entrées, une sortie**. Suivant le **niveau logique** appliqué aux entrées (niveau 0 ou 1, ou encore état bas, état haut), la sortie sera à 0 ou à 1 (basse ou haute). En somme, on pourrait dire que la porte est ouverte ou fermée (mais jamais entr'ouverte...)

Ajoutons qu'un niveau 1 est l'inverse d'un niveau 0; on dit aussi que 0 est le **complément** de 1, et vice-versa. Lorsqu'on parle de sorties **complémentaires**, on veut dire que si telle sortie est à 1, l'autre sera, à cet instant, à 0.

Chacune des entrées de la porte peut être assimilée à un interrupteur: suivant le type de ces interrupteurs (ouverts ou fermés au repos) et le montage particulier de ces interrupteurs (en série, en parallèle...), on réalise telle ou telle **fonction logique**. Il existe, en logique booléenne, six fonctions (ou opérations) de base:

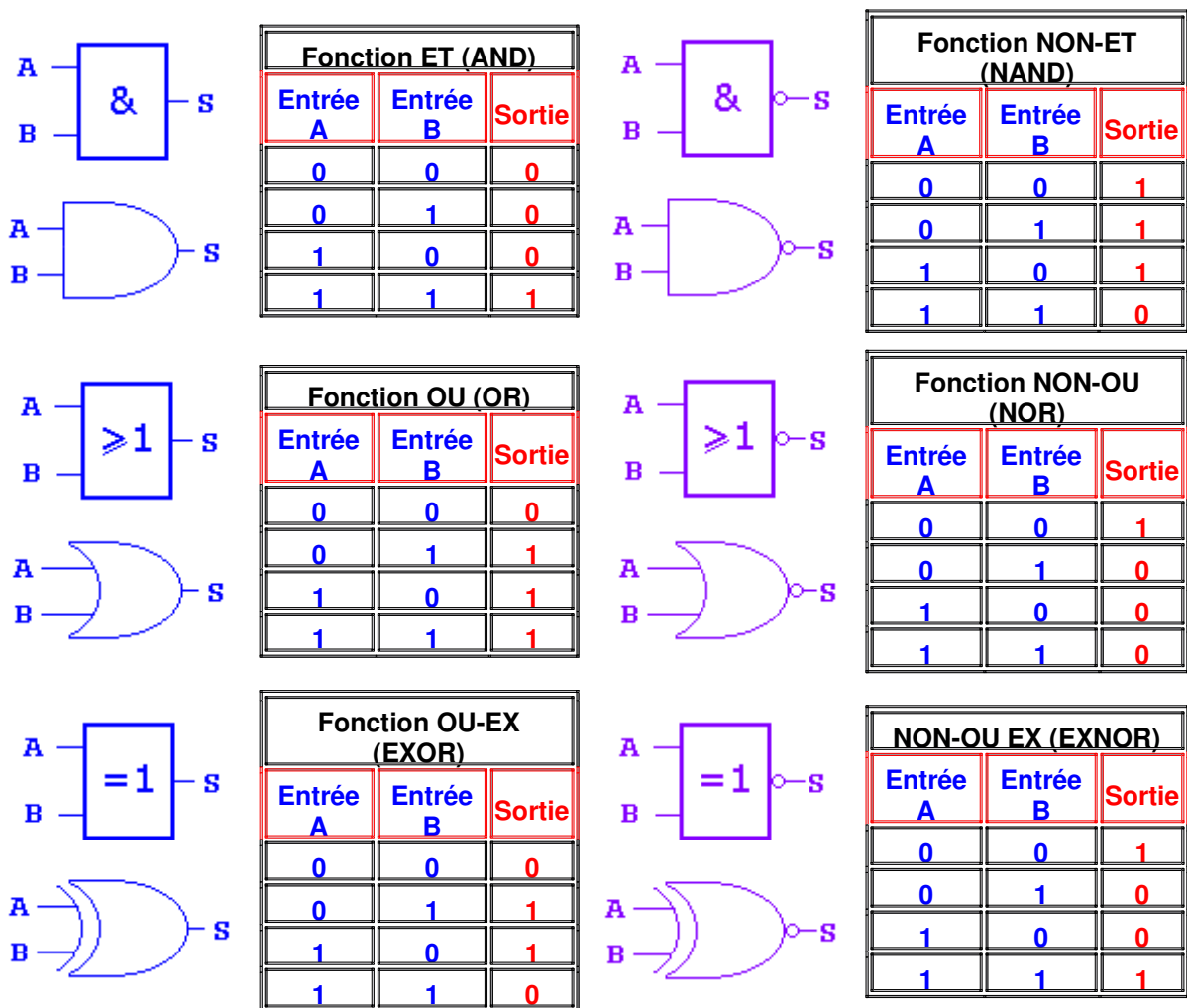
Fonction	Condition
ET (AND)	la sortie S est à 1 si les deux entrées A et B sont simultanément à 1
OU (OR)	la sortie S est à 1 si au moins une des deux entrées A ou B est à 1
NON-ET (NAND)	la sortie S est à 0 si les deux entrées A et B sont simultanément à 1. C'est donc l'inverse de la fonction ET
NON-OU (NOR)	la sortie S est à 1 si les deux entrées A et B sont simultanément à 0. C'est donc l'inverse de la fonction OU

<b>OU-EXCLUSIF (EXOR)</b>	la sortie S est à 1 si une seule des deux entrées A ou B est à 1
<b>NON-OU-EXCLUSIF (EXNOR)</b>	la sortie S est à 1 si les deux entrées A ou B sont soit à 0, soit à 1 simultanément

A ces six fonctions, il convient de rajouter les deux [fonctions OUI et NON](#), que nous avons vues plus haut.

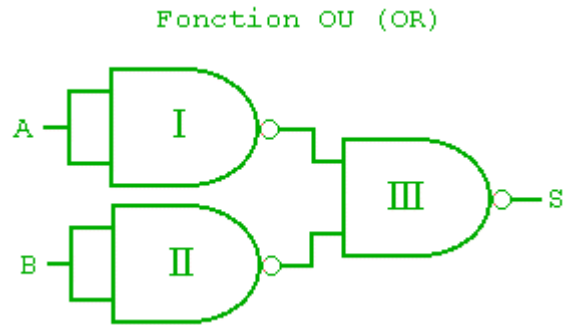
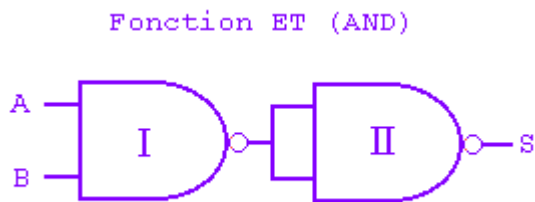
A titre documentaire, on écrit les opérations booléennes à l'aide d'une notation particulière, par exemple  $s = a \cdot b$  (opération ET) ou  $s = a + b$  (opération OU). Nous n'insisterons pas, car les équations booléennes peuvent rapidement devenir très pénibles!

La **table de vérité** d'une fonction résume les quatre cas de figure pouvant se présenter.



Tables de vérité. Pour chacune des portes, les entrées sont notées A et B, la sortie, S. Les états logiques sont notés 0 et 1. Les symboles couramment utilisés sont donnés à gauche.

La fonction NON-ET (NAND) est dite universelle, en ce sens qu'elle permet d'obtenir, par combinaisons, les cinq autres fonctions. Voici deux exemples.



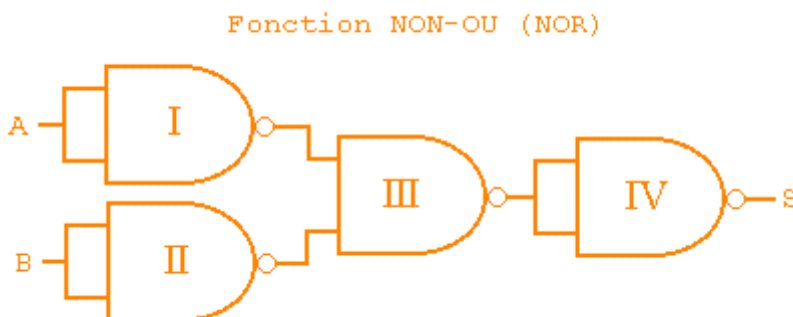
Cela ne vous paraît pas évident? Prenons le premier exemple et écrivons sa table de vérité:

1ère porte NON-ET			2ème porte NON-ET		
A	B	S	A	B	S
0	0	1	1	1	0
0	1	1	1	1	0
1	0	1	1	1	0
1	1	0	0	0	1

Cette table de vérité correspond bien à celle d'une porte ET! A titre d'exercice, écrivez la table de vérité du deuxième exemple ci-dessus et vérifiez que vous trouvez bien celle d'une porte OU... Mais non, ce n'est pas compliqué! Allez, voici la solution:

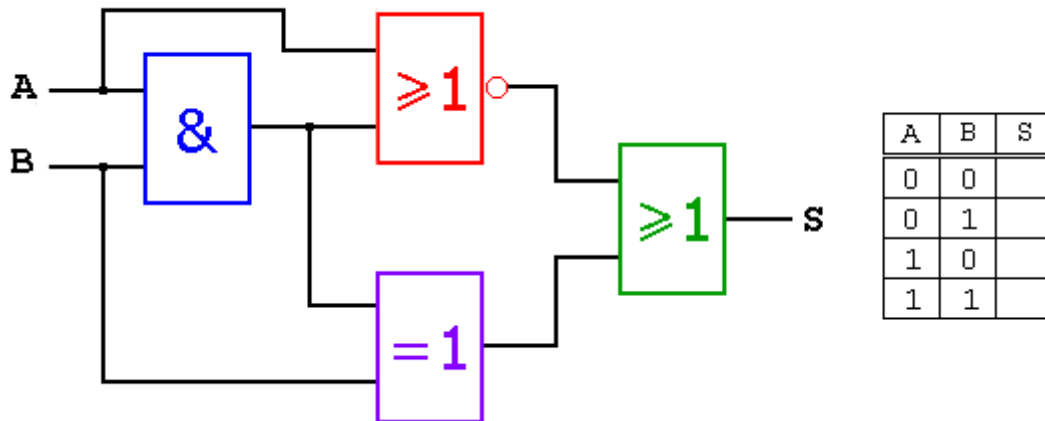
A	B	S1 = A	S2 = B	S
0	0	1	1	0
0	1	1	0	1
1	0	0	1	1
1	1	0	0	1

L'intitulé "S1 = A" signifie que, conformément au schéma, la sortie de la 1ère porte est égale à l'entrée A de la 3ème porte, et bien entendu, la sortie de la 2ème porte est égale à l'entrée B de la 3ème porte.



Que se passe-t-il si on rajoute une quatrième porte NON-ET au montage précédent, comme sur le schéma de gauche? Eh bien, on l'inverse et on obtient une porte NON-OU! Ce n'est pas un tour de passe-passe, c'est de la logique booléenne!

Pour finir, associons diverses portes, comme ci-dessous:



Vous remarquerez que nous employons cette fois les symboles "européens"... Saurez-vous écrire la table de vérité de ce montage? [Cliquez ici](#) pour vérifier votre réponse!

## Logique séquentielle

Les portes logiques peuvent se combiner, on vient de le voir, de multiples manières. On parle de **logique combinatoire**. La sortie d'une combinaison de portes, à l'instant  $t$ , dépend uniquement de l'état sur les entrées à ce même instant  $t$ .

Avec la logique dite **séquentielle**, nous allons découvrir des montages de portes logiques dans lesquels l'état de la sortie dépend d'un état antérieur d'une ou de plusieurs entrées. Ces montages peuvent être regroupés sous la bannière des **bascules**.

### Qu'est-ce qu'une bascule?

Une bascule est un montage de portes logiques comportant une ou plusieurs entrées, et une ou plusieurs sorties. L'état de la sortie dépend non seulement du niveau (haut ou bas) présent sur chacune des entrées, mais aussi du niveau précédent. La bascule fait donc intervenir la notion de **temps**, puisque son état à l'instant  $t$  peut être différent de l'état à l'instant  $t'$ .

Il existe trois grandes "familles" de bascules:

- la bascule **monostable**, qui ne possède qu'un seul état stable et qui est surtout utilisée pour créer une temporisation,
- la bascule **bistable**, qui comporte deux états stables, et qui est par exemple utile pour compter ou mémoriser des événements,
- la bascule **astable**, aussi appelée **multivibrateur**, qui ne possède pas d'état stable: elle produit un signal périodique et on peut l'assimiler à un oscillateur, puisqu'elle passe d'elle-même d'un état à l'autre.

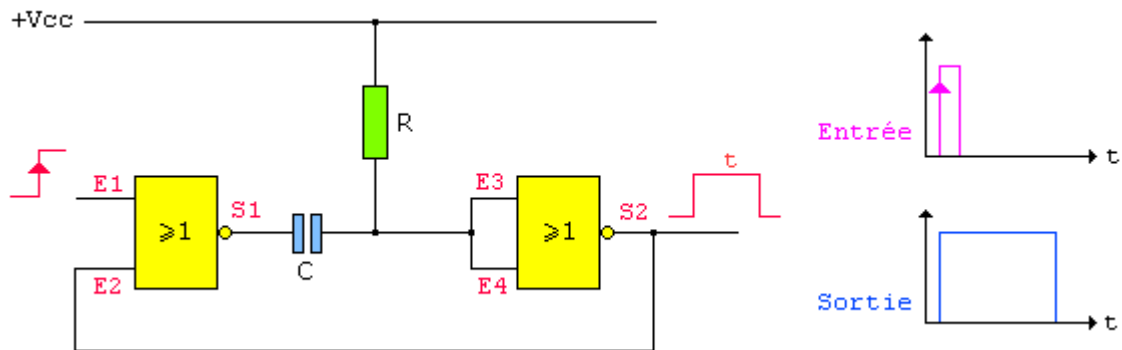
Tout ceci peut paraître assez obscur, mais quelques exemples concrets vont vite éclaircir les choses...

## Basculés monostables



La bascule monostable (one shot, en anglais, c'est-à-dire "un seul coup") est au repos dans son état stable, mais une action sur son entrée peut la faire basculer, pendant une durée  $t$ , sur son état dit "quasi stable".

On peut réaliser un monostable très facilement à l'aide de deux portes NON-OU (NOR), une résistance et un condensateur, comme ci-dessous. Vous aurez sans doute reconnu que la résistance et le condensateur forment une [cellule RC](#).



Analysons ce petit montage. Au repos, l'entrée notée E1 est à l'état bas ("0" logique), les entrées E3 et E4 sont reliées à Vcc via R, donc forcées à "1"; nous pouvons écrire:

E1	E2	S1	E3	E4	S2
0	0	1	1	1	0

Conclusion: E1 à l'état bas, S2 à l'état bas, il ne se passe rien, le montage est on ne peut plus stable...

Attention, c'est maintenant que les choses se corsent!

Appliquons un bref signal positif (niveau haut) sur l'entrée E1. On obtient illico un "0" logique sur S1. Simultanément, les entrées E3 et E4 passent à "0" et la sortie S2 bascule à "1".

Dès cet instant, le condensateur C commence de se charger à travers la résistance R, ce qui n'est pas un processus instantané, mais lié à une durée (la constante de temps, qui est le produit de R et C). Par ailleurs, le niveau logique "1" présent sur la sortie S2 est aussitôt "renvoyé" sur E2, d'où une sortie S1 forcément à "0", quel que soit l'état de E1.

Pendant ce temps, le condensateur continue de se charger... Lorsque la tension aux bornes de C dépasse une certaine valeur (environ la moitié de Vcc), on a à nouveau des "1" sur E3 et E4, donc la sortie S2 re-basculé à l'état bas. De plus, le niveau logique "0" présent sur S2 est transféré sur E2: on retrouve la situation initiale, stable.

Dans l'hypothèse où E1 serait resté ou revenu à "1" pendant la temporisation, un nouveau cycle recommence...

En résumé, ce montage fonctionne en monostable en vertu, d'une part de la liaison S2-E2 et, d'autre part, de la présence de la cellule RC.

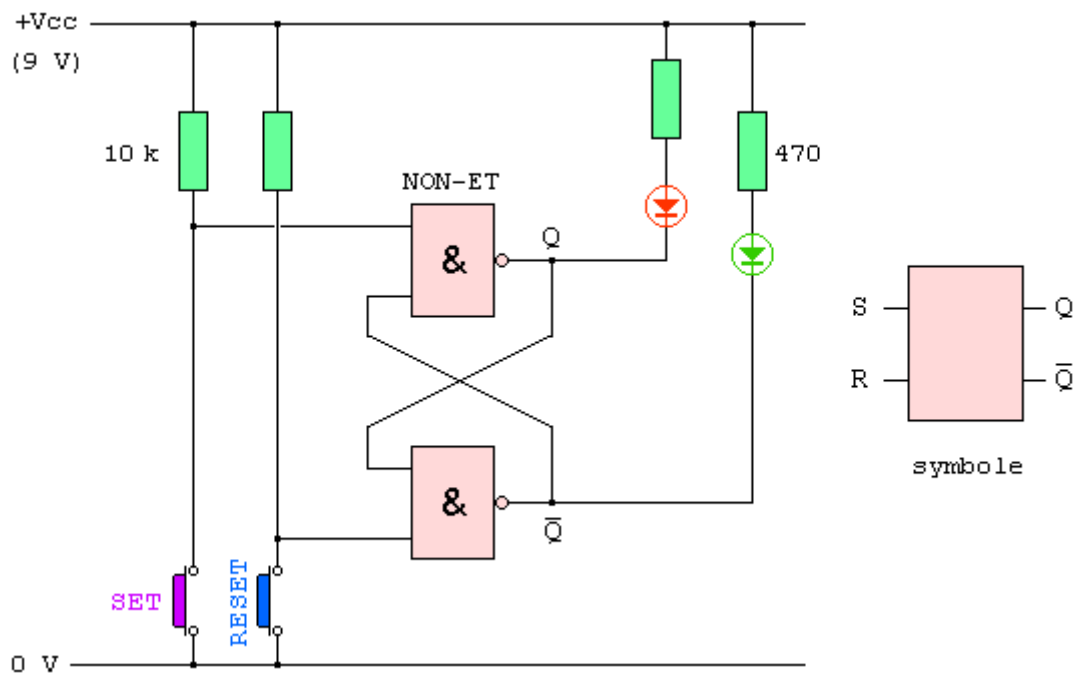
## Basculés bistables

Nous ne nous attarderons pas sur les bascules bistables, car il en existe plusieurs variantes et nous en reparlerons plus loin. Essayons toutefois d'en comprendre le principe général de fonctionnement.

Une bascule bistable (flip-flop, en anglais), ou bascule RS pour RESET/SET, possède **deux états stables et complémentaires**, qu'elle peut conserver tant qu'elle demeure sous tension. La sortie change d'état sous l'action d'un signal d'entrée, puis **conserve cet état**. Elle est alors verrouillée (c'est pourquoi en anglais on la désigne aussi par le mot latch, verrou).

Les entrées s'appellent SET et RESET; les sorties sont le plus souvent notées Q et Q barre (ou NOT Q): lorsque l'une est haute, l'autre est basse, et vice-versa.

Voici un schéma "de base" qui s'articule autour de deux portes NON-ET (NAND):



On remarque d'emblée le couplage croisé de ces deux portes NON-ET, qui est caractéristique de la bascule bistable. On observe également qu'une entrée de chacune des portes est forcée à l'état haut par une résistance (pull-up resistor, en anglais), mais qu'un bouton-poussoir permet de relier cette entrée à la masse (0 V). Ces deux entrées sont désignées SET et RESET. Quant aux sorties Q et NOT-Q, elles sont ici reliées à des DEL de visualisation.

Comment fonctionne cette bascule?

Un appui sur l'entrée SET provoque un état haut ("1" logique) sur la sortie Q, donc un état bas ("0" logique) sur NOT-Q. La sortie Q demeure haute (elle est verrouillée) tant que l'entrée RESET n'est pas activée. On peut donc dire qu'elle **mémore** cet état. Un appui sur l'entrée RESET provoque un état bas ("0" logique) sur la sortie Q, donc un état haut ("1" logique) sur NOT-Q.

Signalons toutefois une restriction: il est interdit d'actionner simultanément SET et RESET!

Résumons tout ceci dans une table de vérité, où Q est l'état antérieur de Q':

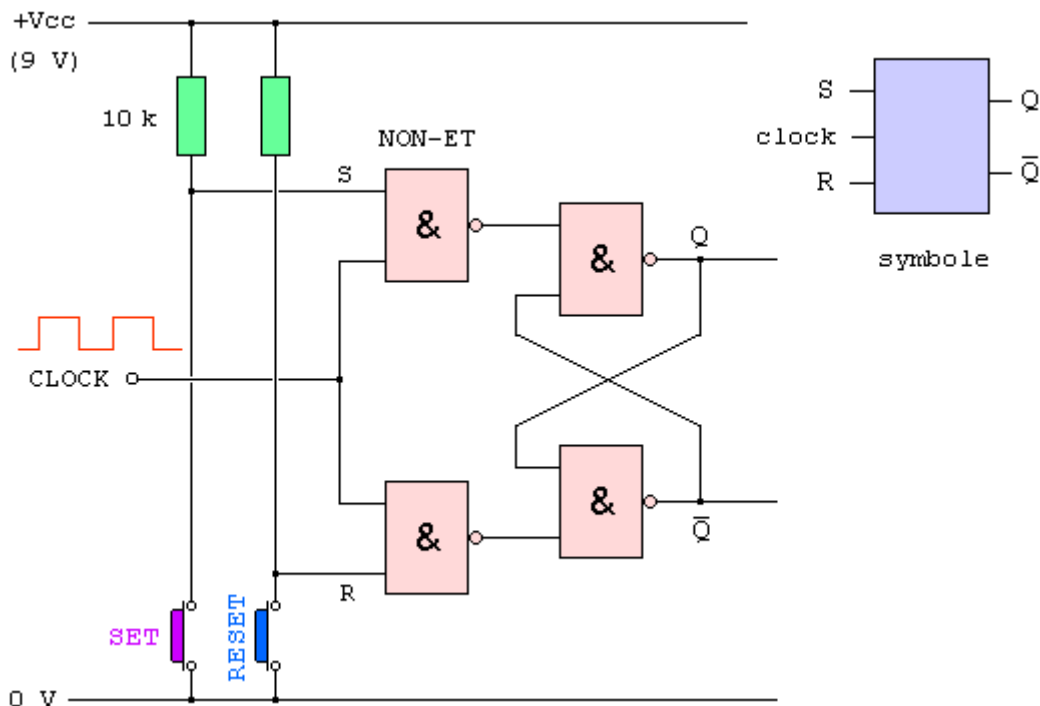
Q	SET	RESET	Q'
0	0	0	0

0	0	1	0
0	1	0	1
0	1	1	interdit
1	0	0	1
1	0	1	0
1	1	0	1
1	1	1	interdit

On observera que la sortie Q étant à "0", seule une action sur SET peut la faire basculer sur "1"; une action sur RESET restera sans effet. Inversement, la sortie Q étant à "1", seule une action sur RESET peut la faire basculer sur "0"; une action sur SET restera sans effet.

### La bascule RS à entrée d'horloge (clocked flip-flop)

Cette évolution de la bascule RS est dotée d'une commande d'horloge (H, ou CLOCK), qui autorise ou pas un changement d'état de la sortie, indépendamment des niveaux présents sur les entrées S et R.



Quand l'entrée CLOCK est haute, la bascule se comporte comme une RS "normale". En revanche, quand CLOCK est basse, les entrées SET et RESET sont neutralisées; on dit que CLOCK est prioritaire (overriding, en anglais). En ce cas, la bascule mémorise le dernier état.

Cette bascule est dite **synchrone**, du fait que les changements sur sa sortie sont contrôlés par un signal d'horloge. Le signal d'horloge permet donc d'exercer un contrôle automatique sur la bascule. La mémorisation a lieu à un instant précis, et, de plus, cette validation élimine tout changement d'état parasite ou non désiré sur Set ou Reset.

### La bascule D (Data) et la bascule JK (Joker/King)

La **basculer D** (pour data, données) et la **basculer JK** (joker/king, soit valet/roi) sont des variantes des bascules bistables vues ci-dessus. Il en existe d'ailleurs plusieurs versions (latch, edge-triggered...).

Très succinctement, la bascule type D transfère le niveau logique de l'entrée DATA sur la sortie Q (sur front montant ou descendant du signal d'horloge CLOCK, s'il s'agit d'une bascule edge-triggered).

Quant à la bascule JK, on résumera l'essentiel en disant que la sortie Q passe à 1 quand l'entrée J est à 1; que la sortie Q passe à 0 quand l'entrée K est à 1; que Q bascule sur front d'horloge si J et K sont à 1; enfin, que Q ne change pas d'état si J et K sont à 0.

Nous en resterons là pour le moment, car tout cela (y compris les bascules astables) sera étudié plus loin...

## Les compteurs

Notre rapide tour d'horizon des applications de la logique séquentielle serait très incomplet si nous ne disions quelques mots des **compteurs** (counters, en anglais). Ces circuits sont en effet construits à l'aide de bascules bistables (types D et JK, notamment).

Un compteur est un circuit qui, comme son nom l'indique de manière très explicite, est destiné à compter, c'est-à-dire à dénombrer des événements qui se manifestent sous la forme d'impulsions. Ces impulsions sont présentées sur l'entrée d'horloge (CLOCK) du compteur et celui-ci fournit le résultat du comptage sur ses sorties.

Le résultat peut-être donné dans le système décimal (de 0 à 9), en [binaire](#), ou encore en code [BCD](#).

Un compteur possède en général plusieurs autres entrées ou sorties: une entrée RAZ de remise à zéro (parfois désignée CLR pour clear, ou MR pour master reset, etc...), une entrée CE (clock enable), pour autoriser ou interrompre le comptage, une sortie carry out pour chaîner plusieurs compteurs (montage en cascade)...

Ajoutons que les compteurs peuvent parfois compter (sens croissant, UP) ou décompter (sens décroissant, DOWN); cette possibilité est offerte par une entrée UP/DOWN.



## Quelques petites remarques en guise de conclusion

Les notions vues jusqu'à présent peuvent sans doute paraître incomplètes et disjointes. En effet, nous nous sommes volontairement limités au strict "minimum vital", d'où un tri très sélectif...

Nous verrons plus loin, lors de l'étude des composants, que ceux-ci remplissent de manière spécifique plusieurs fonctions essentielles en électronique: **amplification**, **commutation**, **comptage**, **division**, **mémorisation**, etc...

L'amplification et la commutation sont deux fonctions fondamentales assurées par le transistor et certains circuits intégrés linéaires (qui "intègrent" des transistors).

Le comptage ou la mémorisation d'évènements, la division de fréquence, etc., sont des fonctions logiques, assurées par des circuits intégrés appartenant à la grande famille des circuits dits "logiques".

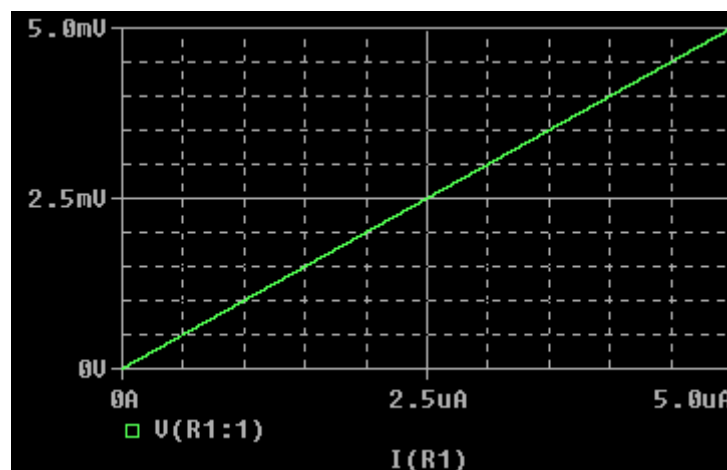
Si vous avez assimilé ce qui précède, l'étude des composants ne devrait pas soulever de grosse difficulté...

## Résistances

- [Résistances ordinaires](#)
- [Déterminer la valeur d'une résistance](#)
- [Association de résistances](#)
- [Résistances de puissance](#)
- [Résistances variables](#)
- [Ajustables](#)
- [Potentiomètres](#)
- [Résistances spéciales](#)
- [Photorésistances \(LDR\)](#)
- [Thermistances \(résistances à CTN\)](#)

## Résistances ordinaires

Une **résistance** (on dit aussi, parfois, résistor, comme en anglais) est un [dipôle passif](#), linéaire et symétrique, qui a la propriété de s'opposer, plus ou moins, au passage du courant. C'est sa **valeur ohmique** qui caractérise cette propriété.

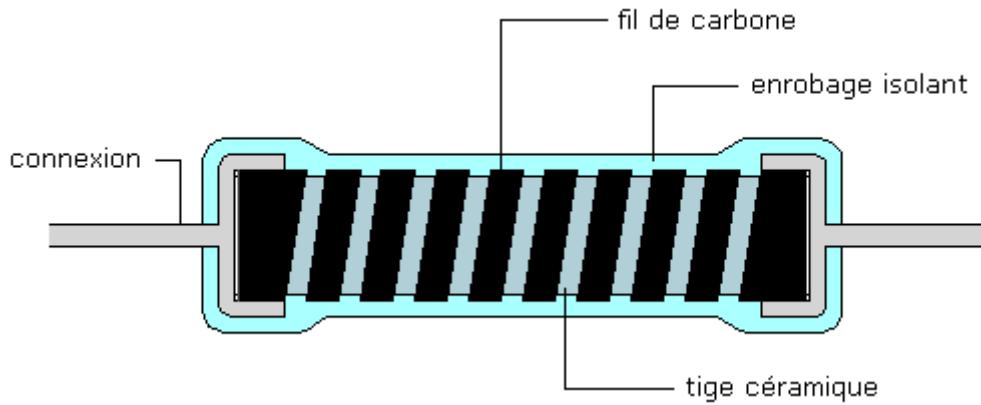


Ci-dessus, la [caractéristique](#) d'une résistance, tracée par **PSpice**: c'est une droite, qui passe par l'origine des axes. La caractéristique étant la même quel que soit le sens de branchement de la résistance, on peut en conclure que la résistance n'est pas un composant polarisé.

Rappel: la [loi d'Ohm](#) nous apprend que, dans un circuit constitué d'une pile, d'une ampoule et d'une résistance en série, si la valeur ohmique de la résistance augmente, l'intensité du courant diminue de manière proportionnelle, et vice-versa.

## Fabrication des résistances

Les résistances sont fabriquées à l'aide d'un fil d'alliage possédant un fort coefficient de **résistivité** (nichrome, constantan, manganin...), bobiné autour d'une tige en céramique, ou de carbone graphité mélangé avec de l'argile, ou encore par dépôt sur un fil métallique de couches d'oxydes (résistances dites "à couche").



### Déterminer la valeur d'une résistance

Trois critères essentiels sont à considérer dans le choix d'une résistance:

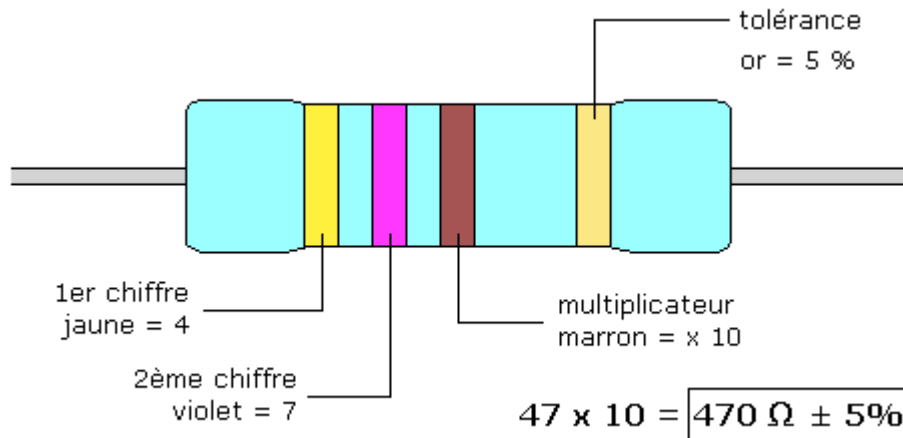
- sa valeur ohmique
- sa puissance (les résistances ordinaires dissipent moins de 2 watts)
- sa précision, ou tolérance (en principe 5% pour les résistances ordinaires)

Il existe plusieurs **séries** de résistances. Chaque série se caractérise par son échelonnement des valeurs par décade et par sa précision. Une décade regroupe les valeurs de 1 à 10, de 10 à 100, de 100 à 1 k , etc.

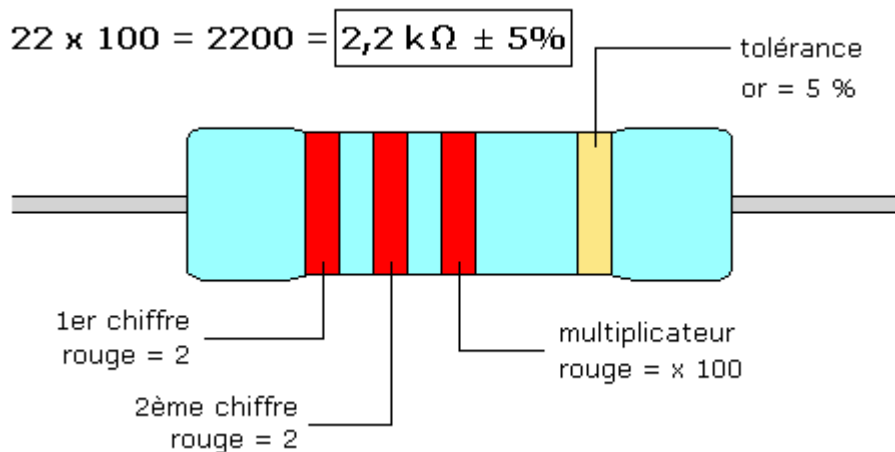
Pour les résistances ordinaires (nous verrons plus loin les résistances de puissance), la valeur ohmique est indiquée selon le **code des couleurs**, à l'aide d'un marquage constitué de trois anneaux, plus un quatrième qui indique la tolérance. L'unité de mesure est l'**ohm**.

1er chiffre	2ème chiffre	multiplicateur	tolérance
0	0	$\times 1$	$\pm 5\%$
1	1	$\times 10$	$\pm 10\%$
2	2	$\times 100$	
3	3	$\times 1000$	
4	4	$\times 10000$	
5	5	$\times 100000$	
6	6	$\times 1000000$	
7	7		
8	8		
9	9		

Voici comment il faut procéder pour lire la valeur d'une résistance à l'aide du code des couleurs:



Encore un petit exemple, car il est absolument indispensable de bien maîtriser le code des couleurs! Souvenez-vous qu'on lit toujours de gauche à droite, que le 3ème anneau est le multiplicateur et que le 4ème, un peu décalé, indique la tolérance. Celle-ci sera presque toujours de 5%, donc un anneau doré (les résistances à 10%, identifiables par un anneau argent, sont devenues obsolètes). Notez qu'à partir de 1000, on parle en kilo-ohms, et à partir de 1.000.000, en méga-ohms (ou mégohms).



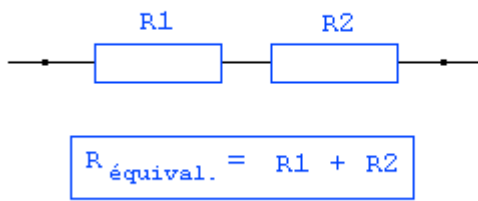
Les résistances à couches métalliques des séries **E12** (12 valeurs entre 10 et 100) et **E24** (24 valeurs entre 10 et 100) bénéficient d'une précision de 5%. Ce sont celles que l'on utilise le plus couramment, en puissance 1/4 W ou 1/2 W. Elles supportent une tension de service de 350 V.

Ces résistances sont généralement vendues par lots de 10 ou 100 de même valeur. Prix indicatif: de 0,15 à 0,60 euro la dizaine ou de 1,5 à 3,8 euros la centaine.

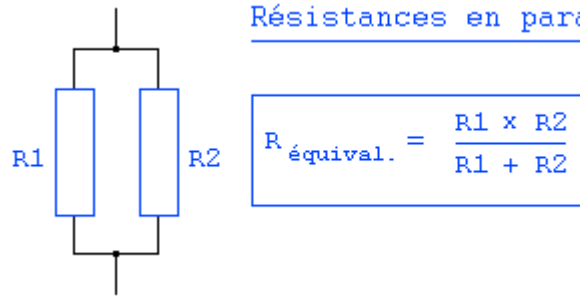
### Association de résistances

Pour obtenir une valeur n'existant pas dans la série, il faut recourir à des combinaisons: mise en **série** ou en **parallèle** de deux ou plusieurs valeurs.

### Résistances en série

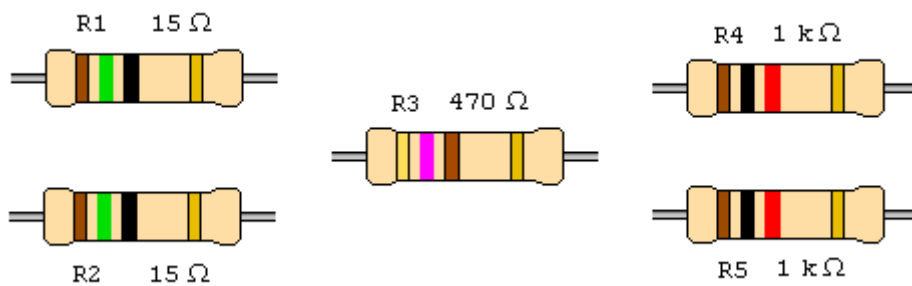


### Résistances en parallèle



Par exemple, dans la série E12, on obtient la valeur 340 en mettant en série une valeur 330 et une valeur 10, ou en mettant en parallèle deux valeurs 680.

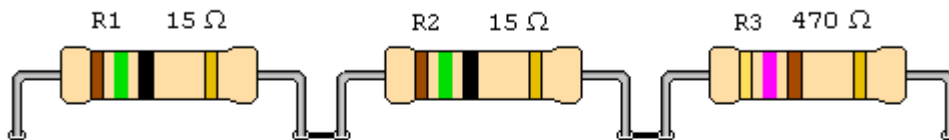
Voici un petit exercice pour se familiariser avec le calcul des résistances équivalentes:



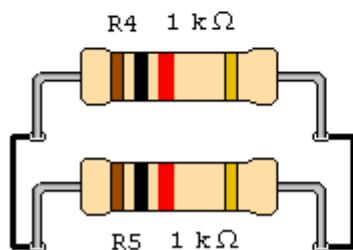
On dispose des cinq résistances ci-contre.

Comment obtenir, par association de deux ou plusieurs de ces résistances, la valeur de 500 ohms?

Mise en série de R1, R2 et R3 :  $15 + 15 + 470 = 500$



Mise en // de R4 et R5

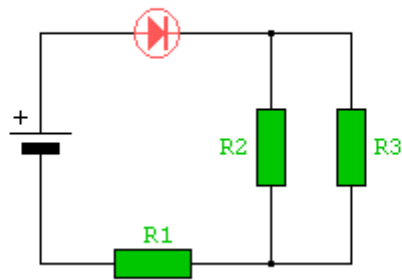


$$\frac{1000 \times 1000}{1000 + 1000} = \frac{1 \text{ M}}{2 \text{ K}} = 500$$

Voici un autre exercice, qui implique de calculer la résistance équivalente du circuit:



Que se passera-t-il si on augmente la valeur de R3?



Il faut d'abord remarquer que R2 et R3 sont montées **en parallèle** et le dipôle qu'elles forment est **en série** avec R1.

La résistance totale du circuit est égale à :

$$R1 + \left( \frac{R2 \times R3}{R2 + R3} \right)$$

Il en résulte que si la valeur de R3 augmente, la résistance totale augmente aussi, donc l'intensité du courant dans la DEL diminue, la DEL brille moins fort.

Exemple chiffré

$R1 = R2 = R3 = 330 \Omega$       $R \text{ (totale)} = 330 + 165 = 495 \Omega$

$R1 = R2 = 330 \Omega$       $R \text{ (totale)} = 330 + 194 = 524 \Omega$   
 $R3 = 470 \Omega$

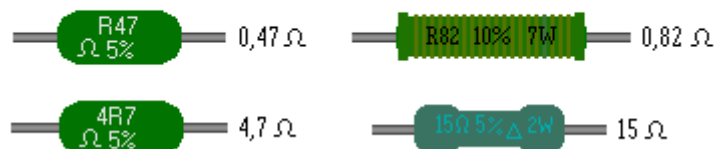


Résistances de puissance

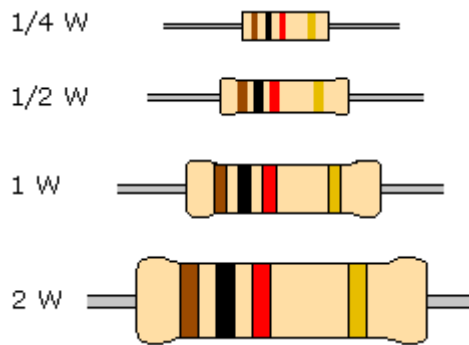
Les résistances dites "de puissance" peuvent dissiper au moins 1 W. Elles sont à couche métallique (1 ou 2 W), bobinées (3 W) ou vitrifiées (6,5 W).

On trouve, en 2 W, des valeurs allant de 1 ohm à 1 M, et à partir de 3 W, des valeurs de 0,1 ohm à 10 k. La valeur est indiquée en clair et non pas par code des couleurs.

Résistances de puissance



Leur tolérance est généralement de 5%, parfois 10%. La puissance nominale est vérifiée à 25°C.



Les dimensions (donc l'encombrement) augmentent en fonction de la puissance dissipée: le diamètre est d'environ 6 mm pour une 3 W.

La figure de gauche montre que la différence de taille entre une résistance quart de watt et une résistance 2 watts n'est pas du tout négligeable! La différence de taille permet de distinguer facilement, en l'absence de marquage, des résistances de puissances différentes.

Les prix vont de 0,30 euro pièce en 2 W, à 0,90 euro pièce en 6,5 W.

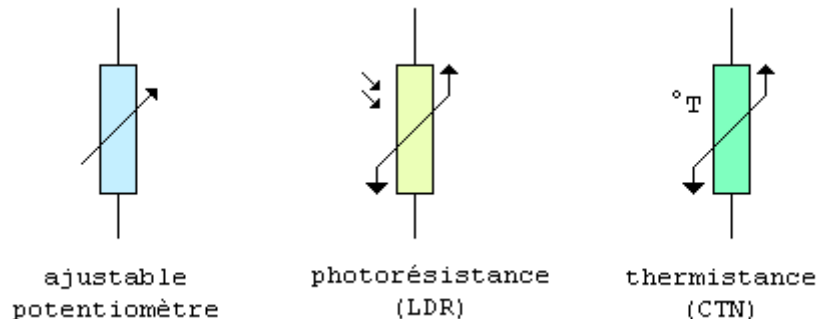
Rappelons au passage que 2 résistances de 1 ohm 1/4 W mises en parallèle sont équivalentes à une unique résistance de 0,5 ohm 1/2 W.



## Résistances variables

Nous avons vu jusqu'à présent des résistances de valeur **fixe**; il en existe dont la valeur est **variable**. Cette valeur peut varier soit en fonction d'un réglage opéré par l'utilisateur, soit en fonction de l'environnement (température, éclairage...).

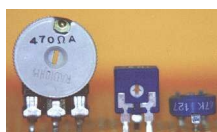
Voici les symboles les plus souvent rencontrés:



## Ajustables

On appelle **ajustables** ou potentiomètres ajustables des résistances dont la valeur est variable et peut être ajustée par l'utilisateur.

Ces résistances se présentent sous la forme d'un petit boîtier muni de trois pattes et d'un curseur rotatif, à souder sur le circuit imprimé.



Il existe une grande variété de modèles, à piste de carbone ou à piste cermet, capotés ou non, horizontaux (pour un montage "couché") ou verticaux (montage "debout").

Dans tous les cas, la valeur de la résistance désirée se relève entre la patte de gauche et la patte médiane, correspondant à la portion de piste déterminée par le curseur, et elle s'ajuste en tournant, à l'aide d'un tournevis, le curseur central.

Les valeurs courantes vont de 47 ohms à 10 Mohms, selon l'échelonnement de la série E3 (10 - 22 - 47).

La puissance dissipée est de 1/4 ou 1/2 W. Quant à la précision, elle est de l'ordre de 20% par rapport à la valeur fixée.

Similaires aux ajustables ordinaires, les **multitours**, plus volumineux et plus onéreux, sont aussi plus précis puisqu'ils se règlent non pas à l'aide d'un simple curseur, mais à l'aide d'une vis. Le nombre de tours peut être de 15 ou 25 et la vis peut être située sur le dessus ou sur le côté du composant, qui se présente sous une forme rectangulaire. Les trois pattes sont le plus souvent en ligne, au pas de 2,54. Les multitours, dont le prix est d'environ 1,5 euro pièce, sont recommandés chaque fois qu'un réglage fin est nécessaire.

### Potentiomètres

Les potentiomètres dits "de tableau" sont identiques, dans leur principe, aux ajustables, mais ils sont nettement plus volumineux et munis d'un axe, sur lequel on peut au besoin adapter un bouton de réglage.



Le choix d'un potentiomètre fait intervenir plusieurs critères:

- sa valeur ohmique
- sa loi de variation
- sa puissance
- sa précision

Le critère nouveau est la **loi de variation** qui peut être linéaire (LIN A) ou logarithmique (LOG B).

A titre purement documentaire, il existe en outre des potentiomètres spéciaux, dont la loi de variation est logarithmique inverse ou logarithmique sens anti-horaire, mais ces composants sont destinés à des applications bien spécifiques.

Pour une alimentation variable ou un ampli audio, on choisira de préférence un potentiomètre linéaire, permettant un échelonnement régulier des tensions de sortie.

Les valeurs courantes vont de 100 ohms à 1 Mohm, selon l'échelonnement de la série E3 (10 - 22 - 47). La tolérance, sur les modèles standards, est de 20%. La puissance peut être de 0,12 W, 0,25 W ou 1 W.

Il est à noter que, en plus des critères énoncés ci-dessus, on sera parfois amené à tenir compte des dimensions du boîtier et du diamètre de l'axe (4 ou 6 mm). De plus, certains modèles peuvent être soudés, alors que d'autres sont prévus pour être déportés en face avant (les pattes sont percées de trous permettant une liaison filaire).

Les prix des potentiomètres rotatifs vont de 1,15 euro pièce environ pour un modèle LIN A standard à plus de 4,50 euros pièce pour un modèle LOG B de meilleure stabilité (piste cermet).



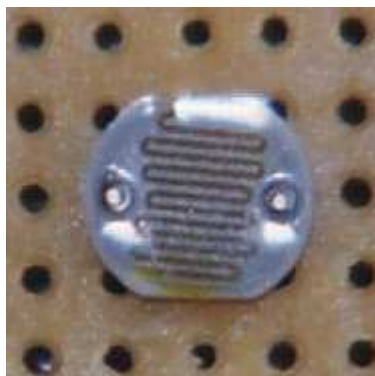
## Résistances spéciales

### Photorésistances (LDR)

Les **photorésistances** au CdS, ou cellules photoconductrices **LDR**, sont des résistances très particulières, puisque **leur valeur ohmique augmente ou diminue en fonction de l'éclairement**: elle est assez faible à la lumière et très forte dans l'obscurité.

LDR = **L**ight **D**ependant **R**esistor, résistance variable avec la lumière, en français.

Comme les résistances à CTN, leur précision est toute relative et il sera préférable de n'envisager que des montages à base de comparateur: détection d'un certain seuil de luminosité, de préférence plein jour ou obscurité complète, les valeurs intermédiaires étant plus délicates à déterminer.



Vue du dessus de la cellule. On distingue les deux connexions, à droite et à gauche.

Il existe sur le marché quelques modèles de LDR. La résistance d'obscurité du modèle dit "standard" (diamètre 11 mm) est supérieure à 10 M, tandis que des modèles un peu plus performants offrent une résistance à 10 lux de l'ordre de 20 k à 100 k et une résistance d'obscurité de 20 M.

Ces valeurs, répétons-le, demandent à être vérifiées dans le contexte de l'utilisation pratique du composant!

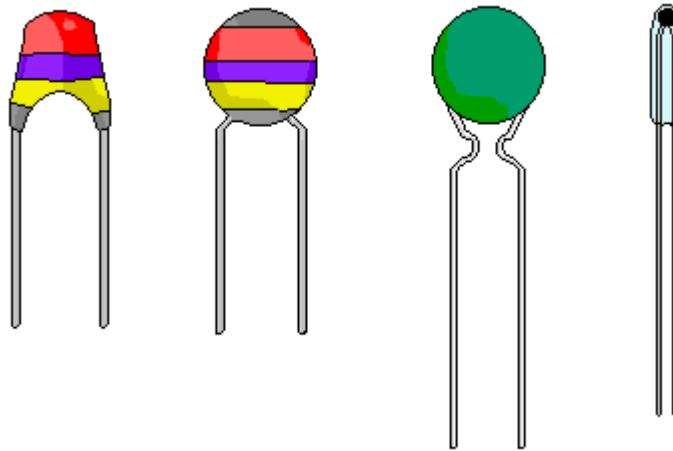
La mise en oeuvre d'une photorésistance est identique à celle d'une résistance ordinaire, une LDR n'étant pas polarisée. Malgré une apparente fragilité, ce composant se révèle assez robuste.

Le prix des cellules photoconductrices se situe aux environs de 1,5 euro pièce.

### Thermistances (résistances à CTN)

Une **thermistance**, encore appelée **résistance à CTN** (Coefficient de Température Négatif), possède une propriété intéressante: **sa valeur ohmique diminue quand la température augmente**. Ce

composant est donc sensible à la température à laquelle il est soumis, ou plus exactement aux variations de température dans son voisinage immédiat.



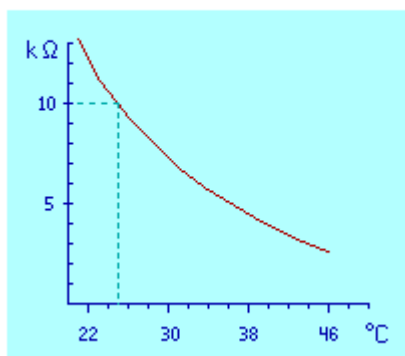
Divers modèles de thermistances. Le diamètre est généralement de 3 ou 5 mm.

La valeur nominale d'une résistance à CTN se vérifie à 25°C. Par exemple, la valeur ohmique d'une CTN de 10 k sera effectivement de 10 k à 25°C. Elle sera supérieure à une température plus basse, et inférieure à une température plus élevée.

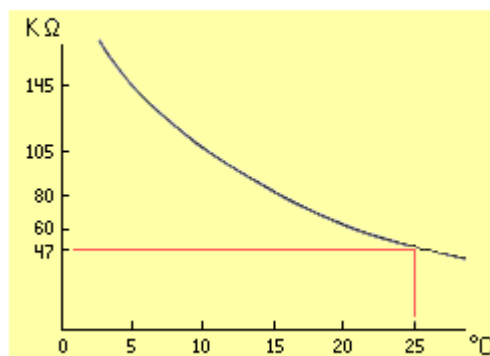
Si le marquage n'est pas "en clair", le repérage de la valeur nominale s'effectue par code des couleurs, comme pour une résistance ordinaire. La puissance dissipée par ce composant est généralement de 1/2 W. Les valeurs disponibles vont de 100 ohms à 470 k, avec un échelonnement 10 - 22 - 47.

Les graphes ci-dessous montrent le comportement (courbe de réponse) de deux thermistances: valeur ohmique en fonction de la température à laquelle la CTN est soumise. On constate que la courbe de réponse n'est pas linéaire.

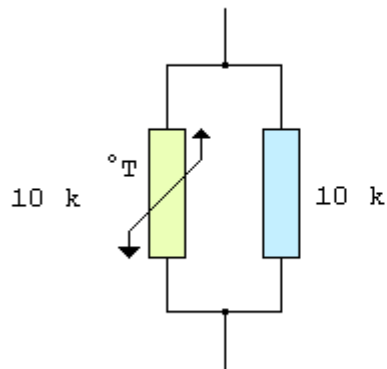
valeur nominale: 10 kΩ



valeur nominale: 47 kΩ

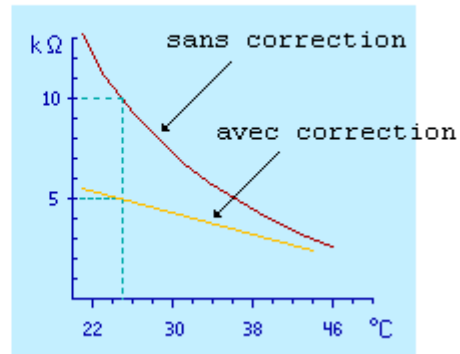


Une solution classique, pour améliorer la linéarité du circuit, consiste à mettre en parallèle avec la thermistance une résistance de même valeur nominale.



On voit sur l'illustration ci-contre l'effet obtenu:

valeur nominale: 10 k $\Omega$



En tout état de cause, la thermistance, comme sa cousine la photorésistance, n'est pas un composant d'une extrême précision. Elle sera utilisée, par exemple, pour délimiter ou comparer des seuils de température, ou pour fixer une température de consigne, plutôt que pour obtenir des températures précises, surtout si ces températures sont voisines. Il n'est donc pas question de réaliser un thermomètre à l'aide de résistances à CTN! Pour cela, on utilisera obligatoirement des composants spécialisés ([capteurs de température](#)).

Le prix d'une thermistance est de 0,60 à 0,80 euro pièce.

## Condensateurs

- [Condensateurs](#)
- [Association de condensateurs](#)
- [La cellule R-C](#)
- [Condensateurs non-polarisés](#)
- [Marquage des condensateurs non-polarisés](#)
- [Condensateurs polarisés](#)
- [Marquage des condensateurs polarisés](#)
- [Utilité des condensateurs](#)
- [La réactance](#)
- [Condensateurs de liaison](#)
- [Condensateurs de découplage](#)
- [Condensateurs de filtrage](#)

## Condensateurs

Un **condensateur** (capacitor, en anglais) est un [dipôle](#) constitué de deux **armatures conductrices** (plaques métalliques planes et parallèles), séparées par un **diélectrique**, ou isolant (air, papier, mica...).

Soumis à une tension  $U$ , un condensateur possède **la propriété de se charger et de conserver une charge électrique**  $Q$ , proportionnelle à  $U$ . Cette énergie est restituée lors de la **décharge** du condensateur. Ces phénomènes de charge et de décharge ne sont pas instantanés; ce sont des phénomènes transitoires, liés à une durée.

On pourrait comparer le condensateur à un réservoir qui se remplit et se vide, ou à un poumon qui se gonfle et se dégonfle...

La **capacité** du condensateur, qui s'exprime en **farads** (symbole F), est égale au quotient de U (tension à ses bornes) par Q (quantité d'électricité).

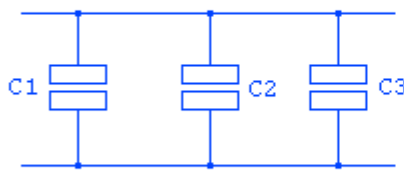
Un **farad** correspond au stockage d'une charge électrique de 1 coulomb sous une d.d.p. (différence de potentiel) de 1 volt. Dans la pratique, on n'utilise que des sous-multiples du farad: millifarad (mF), microfarad (µF), nanofarad (nF).

### Association de condensateurs

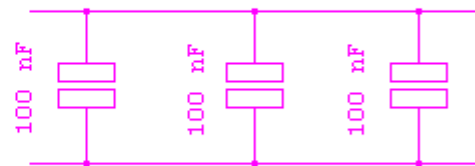
Les condensateurs, comme les résistances, peuvent être **associés** en parallèle. La valeur de la capacité équivalente résultant de cette association est la somme des condensateurs mis en parallèle.

#### Association de condensateurs

##### Mise en parallèle



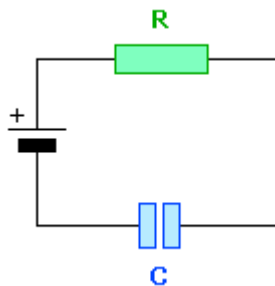
$$C_{eq} = C1 + C2 + C3$$



$$C = 100 \text{ nF} + 100 \text{ nF} + 100 \text{ nF} = 300 \text{ nF}$$



### La cellule R-C



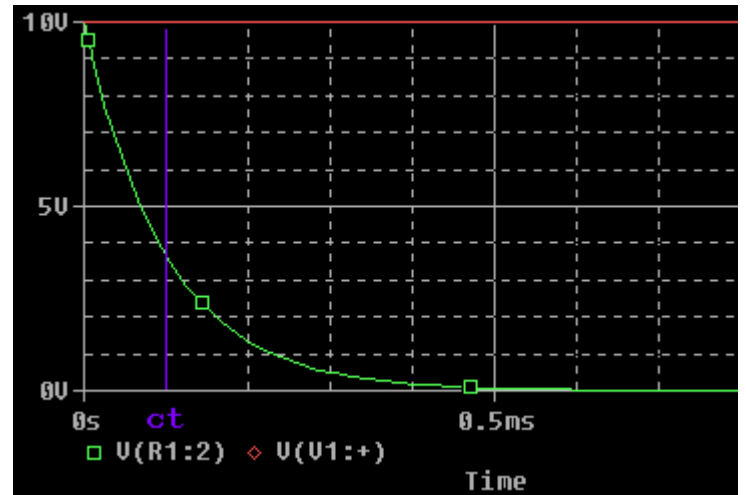
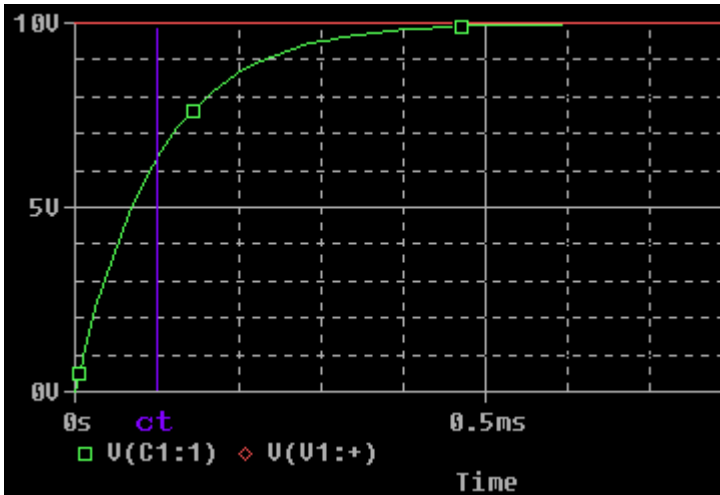
Lorsqu'un condensateur C est monté en série avec une résistance R, comme sur le schéma ci-contre, ces deux composants forment un **dipôle** couramment appelé **cellule RC**.

La **constante de temps (c.t.)** est égale au produit de R par C (R en ohms, C en farads, c.t. en secondes).

Soit une pile branchée sur une cellule RC. Le circuit étant fermé, le condensateur se charge à 63% (environ les deux tiers) de sa tension maximale en un temps égal à la constante de temps; à près de 95% de sa tension maximale en un temps égal à 3 fois la constante de temps; à 99% de sa tension maximale en un temps égal à 5 fois la constante de temps.

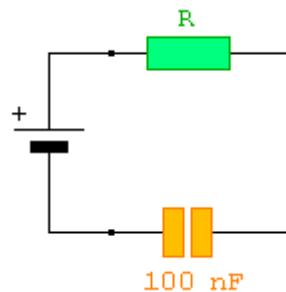
Circuit ouvert, la charge initiale du condensateur est divisée par un facteur de 2,7 au bout d'une durée égale à la c.t.; elle est très voisine de zéro au bout d'une durée égale à 5 fois c.t. En d'autres termes, charge maximale et décharge complète sont réalisées dans pratiquement le même laps de temps.

Les graphiques ci-dessous, réalisés à l'aide du logiciel de simulation **PSpice** (disponible sur le CD-ROM), permettent de visualiser les phénomènes de charge et de décharge d'un condensateur d'une cellule R-C (courbes vertes). La valeur de la constante de temps c.t. est ici de 0,1 ms; elle est matérialisée par une ligne verticale violette.



Voici à présent un petit exercice d'application:

Le condensateur d'une cellule R-C se charge à 95% de sa tension maximale en 30 milli-secondes. Quelle est la valeur de la résistance R en série avec C ?



Sachant qu'un condensateur se charge à 95% de sa valeur maximale en un temps t égal à 3 fois la constante de temps c.t., elle-même égale au produit de R et C:

$$t = 3 \text{ c.t.} = 3 \times R \times C$$

(t en secondes, R en ohms, C en farads)

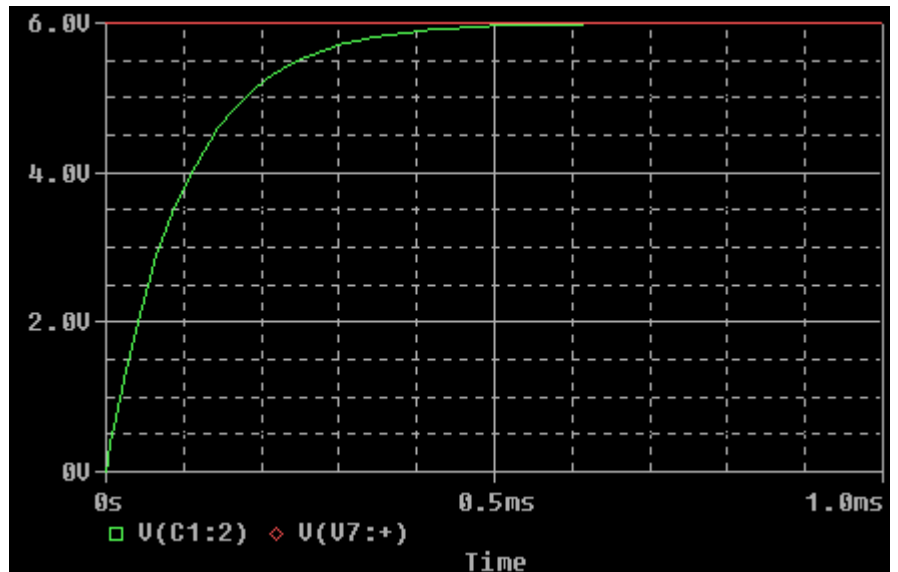
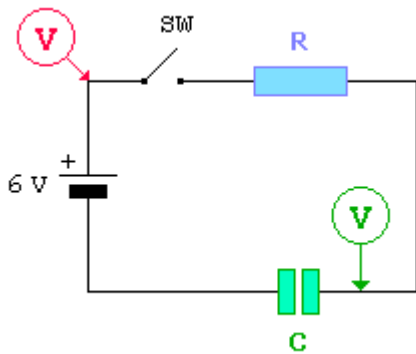
$$R = \frac{30 \text{ ms}}{3 \times 100 \text{ nF}} = \frac{30 \text{ ms}}{300 \text{ nF}} = 100 \text{ k}\Omega$$

( Attention: nF => 10<sup>-9</sup> F !)

Notez qu'il n'est pas tenu compte, dans ce calcul, de la dispersion des composants réels, qui est souvent (presque toujours!) voisine de 5%, voire davantage.

L'exercice suivant n'est guère plus compliqué: sur le circuit de gauche, composé d'une pile de 6 V, d'une résistance et d'un condensateur, on a branché deux voltmètres. Lorsqu'on ferme l'interrupteur SW, on obtient grâce à la fonction simulation de **PSpice** le graphique de droite:





La droite rouge correspond bien entendu à la tension de la pile, soit 6 V. La courbe verte représente la charge du condensateur C. Quelle est la constante de temps c.t.? Si la résistance R vaut 10 k, quelle est la valeur de la capacité C?

A partir de ce qui a été vu plus haut, on trouve une c.t. égale à 0,1 ms; à cet instant, en effet, la tension aux bornes de C vaut environ 3,8 V, soit 63% de 6 V. Si c.t. vaut 0,1 ms, soit  $10^{-4}$  s, et si R vaut 10 k, soit  $10^4$  ohm, on trouve aisément C, qui est égal à  $10^{-8}$  farad, ou 10 nF.



## Condensateurs non-polarisés

Les condensateurs céramique ou à film plastique présentent une grande variété de formes et de caractéristiques.

Ils ont tous en commun, néanmoins, de ne pas être polarisés, au contraire de leurs homologues électrochimiques ou au tantale. En d'autres termes, ils ne possèdent pas un pôle "+" et un pôle "-".



Trois critères sont à considérer dans le choix d'un condensateur non-polarisé:

- sa capacité, exprimée en farad, qui indique quelle "quantité" d'électricité il pourra conserver,
- sa tension de service, exprimée en volts, qui est la tension maximale à ses bornes

- sa précision, ou tolérance

En ce qui concerne la capacité, les condensateurs céramique offrent des valeurs allant de 0,68 pF à 22 nF, tandis que les modèles MKT (polyester métallisé) sont généralement disponibles dans des valeurs de 1 nF à 2,2 ou 4,7  $\mu$ F.

Rappelons qu'on peut obtenir une valeur supérieure par la mise en parallèle de deux condensateurs. Ainsi, deux condensateurs de 220 nF en parallèle donneront une capacité totale de 440 nF. Inversement, la mise en série donnera une valeur moindre. Deux condensateurs de 220 nF en série sont équivalents à un condensateur de 110 nF.

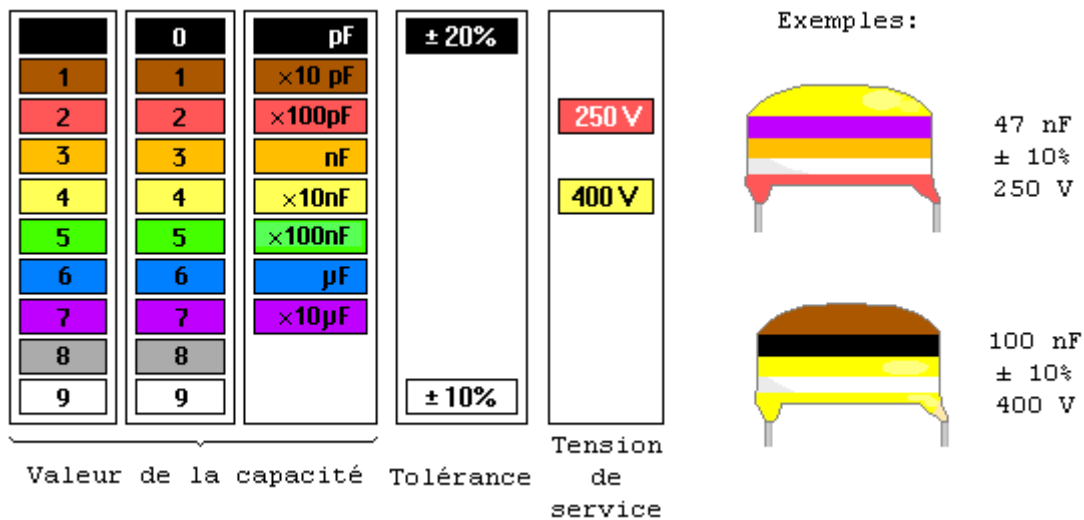
La tension de service peut être de 50 V, 63 V, 100 V, 200 V ou 400 V.

**Attention!** Un condensateur relié au secteur doit supporter une tension de service de 400 V, à moins qu'il ne soit précisé en clair que sa tension de service est de 250 V efficaces (250Vac ou inscription équivalente). L'amplitude du 230 V alternatif est en effet voisine de 310 V.

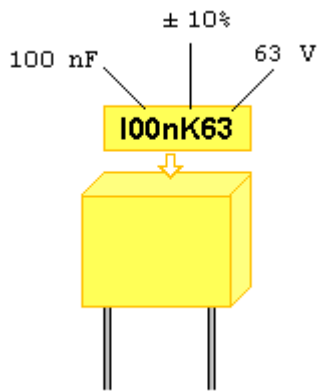
Quant à la tolérance, pour ce type de composants, elle est rarement meilleure que 10%, ce qui est toutefois très supérieur aux 20, 30 ou parfois 50% des électrochimiques...

### Marquage des condensateurs non-polarisés

Etant donné la grande variété de modèles disponibles parmi les condensateurs non-polarisés, il n'est pas toujours aisé de "décoder" leur marquage. Voici les principaux marquages rencontrés:



On trouve encore des condensateurs non-polarisés dont la valeur, la tension de service et la précision sont indiqués à l'aide du code des couleurs. Ces condensateurs sont désormais obsolètes.

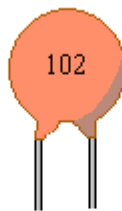


Valeur		Tolérance		Tension de service
3p3	3,3 pF	F	1 %	en clair
33p	33 pF	G	2 %	
330p	330 pF	H	2,5 %	
n33	330 pF	J	5 %	
33n	33 nF	K	10 %	
330n	330 nF	M	20 %	
μ330	330 nF			
3μ3	3,3 μF			
33μ	33 μF			

Ci-dessus, le marquage des condensateurs MKT type "milfeuille", très répandus, et ci-dessous, des condensateurs "céramique", de faible capacité.



330 pF



1000 pF = 1 nF



0,18 nF = 180 pF

Remplacer le 3ème chiffre par autant de zéros et lire la valeur en pF.

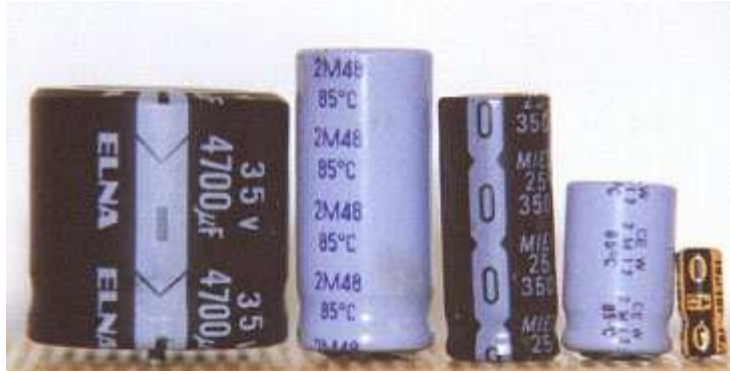


Ci-dessus, un condensateur MKT 400 V. Capacité: 0,33 μF Tension de service: 400 V Tolérance: lettre K (10 %)



## Condensateurs polarisés

Les **condensateurs polarisés** comprennent pour l'essentiel les condensateurs électrochimiques, auxquels il faut rajouter les modèles au tantale, sous forme miniature ("tantale goutte") ou sous boîtier métallique.



Ce qui les distingue des condensateurs à film plastique, outre le fait qu'ils sont polarisés (dotés d'une connexion + et d'une connexion -), c'est leur capacité très nettement supérieure, puisqu'on trouve des valeurs de 4700 $\mu$ F, voire 10000 ou 22000  $\mu$ F.

Les deux principaux critères à considérer dans le choix d'un condensateur chimique sont:

- sa capacité
- sa tension de service

En ce qui concerne la précision, ou tolérance, disons tout de suite qu'elle est au mieux de 20% et parfois beaucoup moins bonne...

La valeur de la capacité commence à 1  $\mu$ F environ et la plus grande valeur, pour un modèle standard, se situe à 4700  $\mu$ F. On devine que ces composants seront surtout utiles pour assurer un filtrage ou une base de temps de longue durée ([voir ci-dessous](#)).

Rappelons au passage qu'on peut obtenir une capacité d'une valeur supérieure par la mise en parallèle de deux condensateurs. Inversement, leur mise en série donnera une valeur de capacité moindre.

La tension de service des modèles chimiques peut être de 10 V, 16 V, 25 V, 40 V, 50 V, 63 V, 100 V, 160 V, 250 V ou 500 V. Pour une capacité donnée, le volume du composant sera supérieur si la tension de service est plus élevée. Il en va de même pour le prix...

Il en résulte que l'**encombrement** du composant est aussi un critère à ne pas négliger, surtout sur une carte où la place est comptée...

D'autre part, un modèle 4700  $\mu$ F/16 V vaut environ 3 euros, alors qu'un modèle de même capacité, sous 40 V, vaut plus du double.

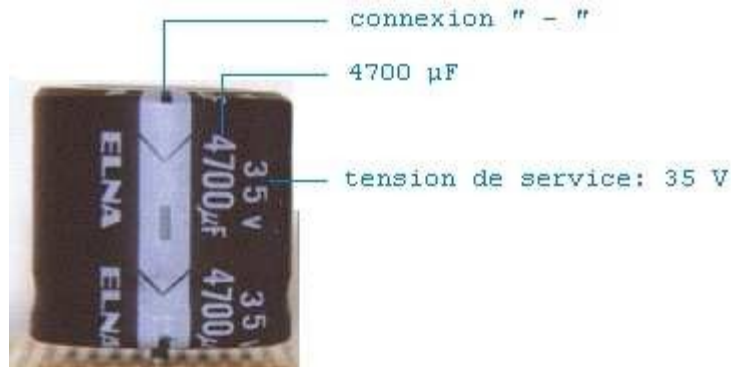
Tout en gardant bien à l'esprit que la tension de service du condensateur doit rester supérieure à la tension maximale susceptible d'être présente à ses bornes, il convient de veiller à ne pas surdimensionner inutilement le composant.

Autre critère de choix, lié à l'encombrement: le type de sorties. Il existe en effet des sorties dites **axiales**, pour un montage horizontal, ou "couché", et des sorties **radiales**, pour un montage vertical, ou "debout".

Enfin, il est très important de se souvenir qu'un condensateur chimique monté à l'envers risque fort, tôt ou tard, d'exploser... On prendra donc soin de bien repérer la sortie "+" et la sortie "-". Sur la plupart des modèles (mais il y a des exceptions), le côté + est marqué en clair et doté d'une gorge (anneau en creux). Sur les modèles à sorties radiales, c'est en général la connexion "-" qui est repérée en clair.

En ce qui concerne les "tantale gouttes", ces modèles se caractérisent par leur très faible encombrement. Leur capacité, en contrepartie, reste assez limitée: 470  $\mu\text{F}$  sous 3 V, 100  $\mu\text{F}$  sous 10 V, 33  $\mu\text{F}$  sous 16 V, 10  $\mu\text{F}$  sous 35 V... En règle générale, leur valeur est indiquée en clair (K470 = 470  $\mu\text{F}$ ) et la connexion "+" est repérée.

### Marquage des condensateurs polarisés



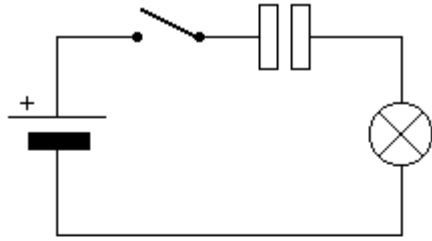
Les condensateurs électro-chimiques sont le plus souvent marqués de manière explicite, comme sur la photo ci-dessus.

### Utilité des condensateurs

Les propriétés des condensateurs les destinent à remplir plusieurs fonctions spécifiques, et souvent cruciales, dans les montages électroniques. Toutefois, leur comportement ne sera pas du tout le même en régime continu ou en régime sinusoïdal.

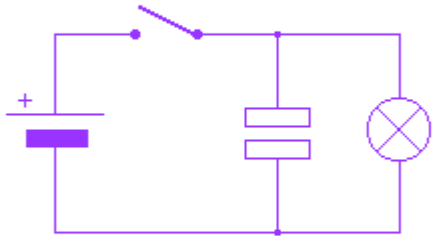
### La réactance

Avant d'aller plus loin, il convient de signaler une propriété importante des condensateurs, à savoir qu'ils laissent passer le courant alternatif, mais ne laissent pas passer le courant continu.



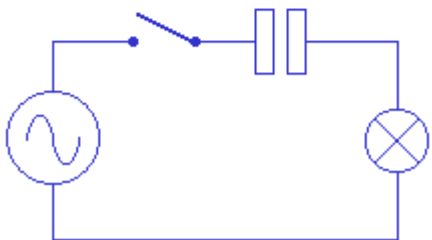
Les trois schémas ci-contre montrent que **le condensateur bloque le courant continu, mais laisse passer le courant alternatif**.

En haut, la source de tension est une batterie: il s'agit donc de courant continu. Si on ferme l'interrupteur, la lampe ne s'allume pas, car le courant ne passe pas.



Le schéma du milieu est différent en ceci que le condensateur est monté **en parallèle** avec la batterie: la lampe s'allumera si on ferme l'interrupteur.

Le schéma du bas est identique à celui du haut, à cette différence près que le générateur délivre ici une tension alternative: lorsqu'on ferme l'interrupteur, la lampe s'allume, car le condensateur laisse passer le courant alternatif.



Toutefois, en régime alternatif, le condensateur présente une autre caractéristique: **il s'oppose au passage du courant, comme une résistance**. Cette propriété s'appelle la **réactance**; elle est notée  $X$  et s'exprime en ohms. La réactance d'un condensateur, en alternatif, est inversement proportionnelle à la fréquence du signal.

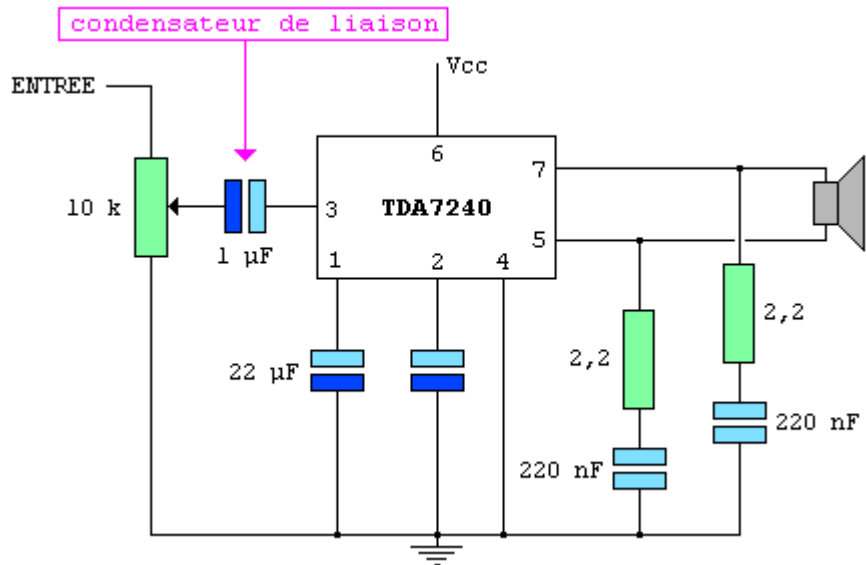
### Condensateurs de liaison

Les montages électroniques nécessitent presque toujours une polarisation, c'est-à-dire l'adjonction d'une tension continue. Très souvent, ces montages sont attaqués par un signal alternatif (un signal audio, par exemple): on se retrouve donc avec des tensions continues et alternatives, qui ne doivent pas se "mélanger". En d'autres termes, il convient de "séparer" les courants continus et alternatifs.

La solution à ce problème est fournie par un condensateur qu'on appelle "de **liaison**", intercalé entre le générateur alternatif et l'entrée du montage. En effet, ce condensateur, du fait de sa réactance (ou **impédance**), va d'une part laisser passer les signaux alternatifs sans les perturber, et d'autre part empêcher le courant continu de traverser le générateur alternatif.

En résumé, le condensateur de liaison sera assimilé, vis-à-vis du régime alternatif, à un court-circuit, et vis-à-vis du régime continu, à un circuit ouvert.

La valeur de ce condensateur est calculée de manière que son **impédance**, infinie au courant continu, soit négligeable aux fréquences délivrées par le générateur alternatif.

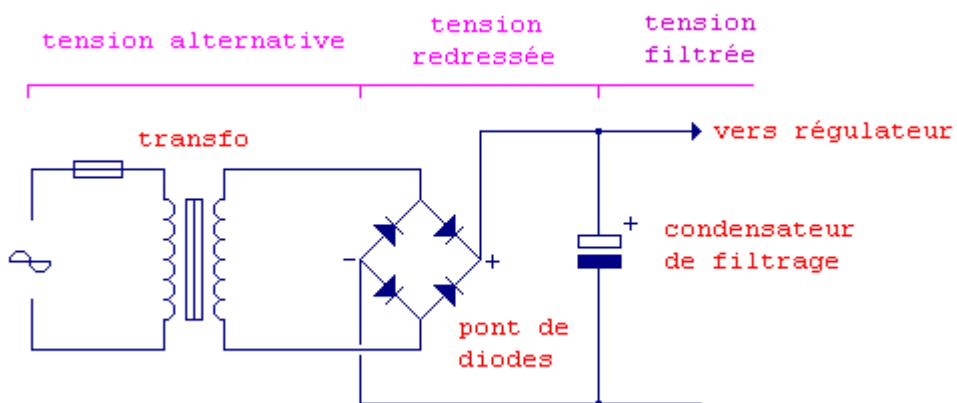


### Condensateurs de découplage

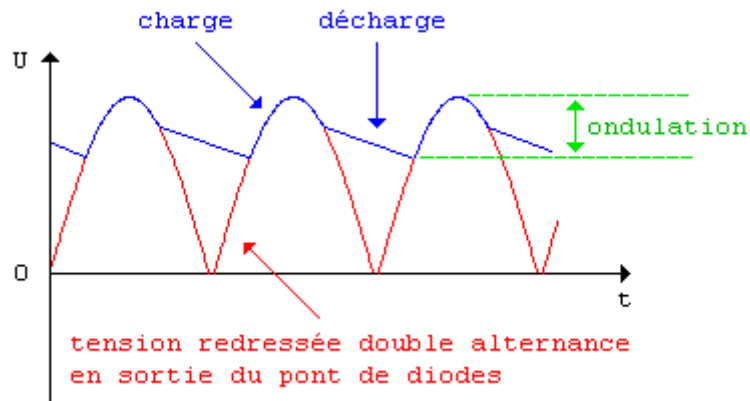
Le fonctionnement "interne" d'un montage électronique, en régime continu, impose très souvent la présence de résistances ou d'autres composants qui risquent de perturber les signaux alternatifs. Pour contourner ce problème, similaire à celui évoqué ci-dessus, on a recours à des condensateurs dits "de **découplage**". Ceux-ci sont montés en parallèle sur les éléments "perturbateurs" et se comportent comme un court-circuit pour les signaux alternatifs.

### Condensateurs de filtrage

Le rôle du condensateur de **filtrage**, généralement un électro-chimique de forte capacité, est de réduire l'ondulation d'une tension redressée lorsqu'on passe, par exemple dans une alimentation, d'une tension alternative à une tension continue. Il permet, en quelque sorte, de "lisser" la tension ondulée.



Le condensateur de filtrage est monté en parallèle avec la sortie du pont de diodes.

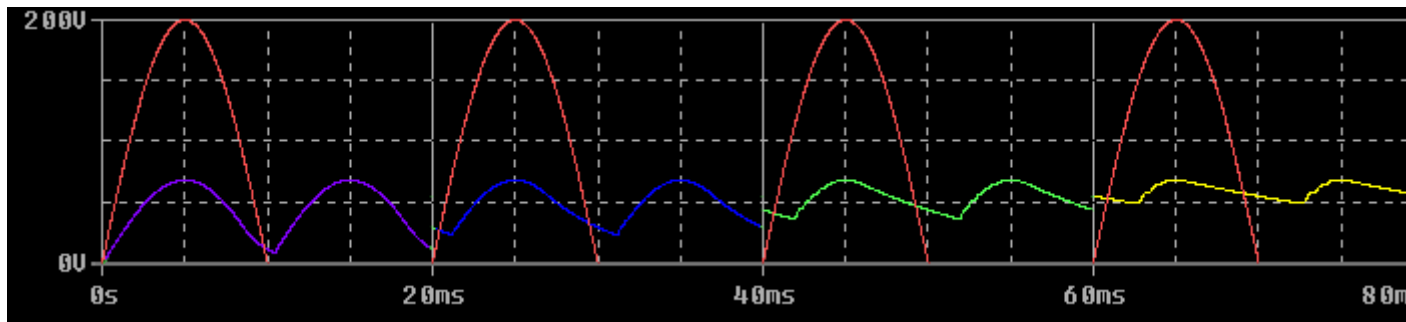


La présence du condensateur de filtrage permet de réduire fortement ("lisser") l'ondulation de la tension redressée.

Diverses formules permettent de calculer savamment la valeur d'un condensateur de filtrage. En voici une, qui a le mérite de la simplicité:

$$C = \frac{I_{\max}}{f \Delta V}$$

- C**      capacité, en farads
- I<sub>max</sub>**    intensité maxi, en ampères
- f**        fréquence, en hertz  
(50 Hz en mono alternance; 100 Hz en double alternance)
- ΔV**      tension d'ondulation admissible, en volts



L'illustration ci-dessus, obtenue grâce au logiciel **PSpice**, permet de bien visualiser l'influence de la valeur de la capacité de filtrage. La tension au primaire du transfo (trace rouge) est redressée en double alternance. De la trace violette (à gauche) à la trace jaune (à droite), on double à chaque fois la valeur du condensateur de filtrage. On constate, chaque fois que cette valeur augmente, une très nette diminution de l'ondulation. A noter toutefois qu'une valeur de C très supérieure n'améliorerait pas énormément la trace jaune: le filtrage a malgré tout ses limites...

Pour une alimentation capable de délivrer un courant maximal de 1 ampère, on trouve en général une valeur théorique de l'ordre de 4700 μF. Dans la pratique, une valeur de 2200 μF, voire moindre, s'avère souvent suffisante si la tension de sortie n'est pas trop faible (plus elle est faible, plus l'ondulation doit être faible). Toutefois, si une certaine latitude est permise au niveau de la capacité, il faut **impérativement** que la tension de service du condensateur soit supérieure à la tension crête (maximale) aux bornes du transformateur.

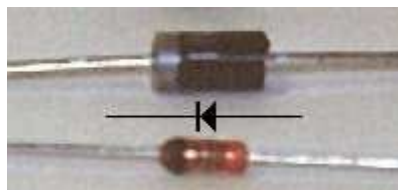


## Diodes

- [Diodes ordinaires \("standard"\)](#)
- [Caractéristiques d'une diode](#)
- [Choisir une diode de redressement](#)
- [Utilisation des diodes de redressement](#)
- [Redressement simple alternance](#)
- [Redressement double alternance](#)
- [Diodes "petits signaux" \(ou diodes de signal\)](#)
- [Diodes zener \(diodes de régulation\)](#)
- [Diodes électro-luminescentes \(DEL\)](#)
- [Afficheurs 7 segments](#)
- [Utilisation des DEL](#)
- [Autres diodes](#)

### Diodes ordinaires ("standard")

Une **diode** est un dipôle à semi-conducteur (silicium) qui laisse passer le courant dans un sens (sens dit "passant") et pas dans l'autre (sens dit "bloqué"). Pratiquement, le courant circule de l'anode à la cathode: dans le sens de la flèche du symbole.



Diode de redressement (en haut) et diode "petits signaux", avec leur symbole.

La diode est donc toute désignée pour le **redressement** d'une tension alternative, ou pour servir de **protection** vis-à-vis d'une éventuelle tension inverse (fonction anti-retour). Certaines diodes spéciales, que nous verrons plus loin, sont en outre utilisées pour remplir des fonctions très spécifiques.

Ajoutons que la diode, qui est le plus "basique" des composants à semi-conducteur, se distingue par son coût dérisoire, sa très grande fiabilité, même à température élevée, un encombrement minimal et sa mise en oeuvre on ne peut plus simple (à condition de bien repérer anode et cathode!).



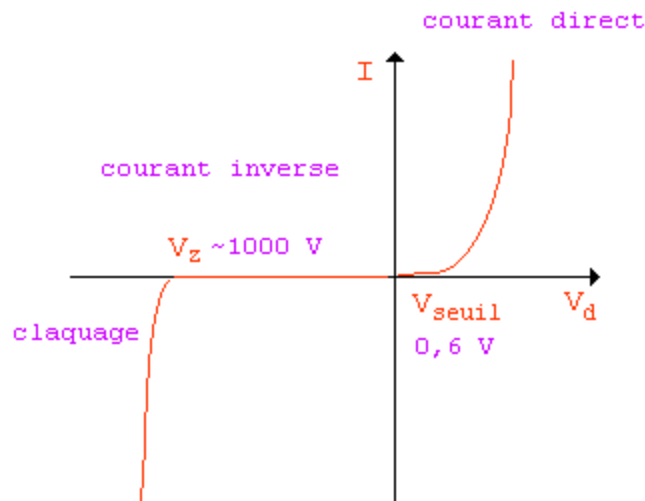
### Caractéristiques d'une diode

La **tension de seuil** d'une diode, c'est-à-dire la **tension directe** (positive) à partir de laquelle cette diode devient passante, est d'environ 0,65 V. Cette valeur est la "barrière de potentiel" à franchir pour que la diode laisse circuler un courant. Tant que cette valeur de tension, dans le sens direct, n'est pas atteinte, aucun courant (ou presque) ne traverse la diode.

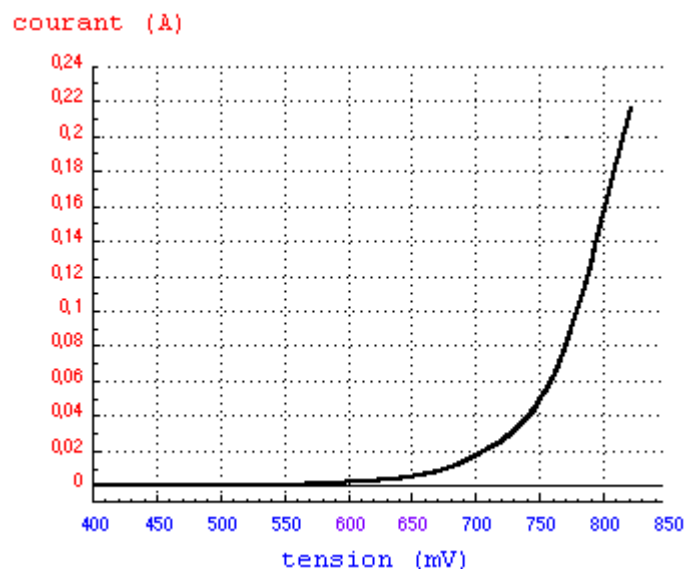
Cette valeur de 0,7 V (en moyenne) est quasi constante. A titre documentaire: pour une diode au germanium, beaucoup moins répandue désormais que la diode au silicium, la tension de seuil est de 0,3 V seulement. Pour une diode électro-luminescente (DEL) de couleur rouge, la tension de seuil se situe entre 1,5 et 1,7 V, selon le modèle.

Si la diode est soumise à une **tension inverse**, donc négative, elle reste bloquée (aucun courant ne la traverse) jusqu'à une certaine valeur maximale. Cette valeur maximale est par exemple de 1000 V pour une diode référencée 1N4007. Si cette valeur est atteinte, la diode, parcourue par un courant très important, est immédiatement détruite: on dit qu'elle "claque". Cette tension inverse maximale est appelée **tension de Zéner** ou **tension de claquage**.

Le claquage s'explique, au niveau de la jonction à semi-conducteur, par deux phénomènes: l'effet d'avalanche (ionisation "en chaîne" des atomes) et l'effet Zéner (création d'un important courant qui devient destructeur de la jonction).



Caractéristique complète d'une diode à jonction ordinaire. On voit qu'elle devient "passante" pour une tension directe, dite de "seuil", de 0,6 V environ; elle "claque" lorsque la tension inverse atteint (comme dans cet exemple) 1000 V, ce qui correspond à sa tension dite "de Zéner".



Caractéristique d'une diode au silicium. On ne représente ici que le premier quadrant. On observe que le courant direct augmente rapidement au delà de 0,65 V.

Enfin, le courant qui traverse la diode, lorsque celle-ci est passante, ne doit pas dépasser une certaine valeur maximale. Cette valeur est par exemple de 1 A pour une 1N4001 ou une 1N4007.

On voit que deux paramètres essentiels vont dicter le choix de telle ou telle référence de diode: la **tension inverse** (reverse voltage, en anglais) et le **courant direct** (forward current, en anglais) qu'elle est capable de supporter.

A noter que les fabricants mentionnent souvent, dans leurs data sheets (fiches techniques), des valeurs de courant direct en pointe (peak, en anglais). Cette valeur est intéressante en régime impulsif. Ainsi, une 1N4007 supporte un courant permanent de 1 ampère, mais jusqu'à 10 ampères en pointe, et ce de manière répétitive!

Précisons enfin que si la température n'est pas sans effet sur une diode, son influence ne se fait réellement sentir qu'à des valeurs élevées. Les fabricants spécifient des températures de jonction pouvant atteindre 100 °C, voire 175 °C...

S'agissant de la tension de seuil, l'influence de la température sera négligeable dans l'immense majorité des cas.



## Choisir une diode de redressement

Si on consulte un catalogue de composants, on trouvera souvent de très nombreuses références de diodes, qui risquent de dérouter le néophyte. En réalité, le choix demeure aisé pour des applications courantes telles que le redressement d'une tension issue du secteur: on prendra la diode standard 1N4007 sans chercher plus loin. Pourquoi?

Voyons la fiche technique (partielle) de cette diode:

**Diodes de redressement (rectifiers) 1N4001G à 1N4007G**

Symbole	Paramètre	Conditions	Max	Unité
V <sub>RRM</sub>	repetitive peak reverse voltage			
	1N4001		50	V
	1N4002		100	V
	1N4003		200	V
	1N4004		400	V
	1N4005		600	V
	1N4006		800	V
	<b>1N4007</b>		<b>1000</b>	<b>V</b>
V <sub>R</sub>	continuous reverse voltage			
	1N4001		50	V
	1N4002		100	V
	1N4003		200	V
	1N4004		400	V
	1N4005		600	V
	1N4006		800	V
	<b>1N4007</b>		<b>1000</b>	<b>V</b>
I <sub>F(AV)</sub>	average forward current	averaged over any 20 ms period: T <sub>amb</sub> = 75 °C	1,00	A
I <sub>F</sub>	continuous forward current	T <sub>amb</sub> = 75 °C	<b>1,00</b>	<b>A</b>
I <sub>FRM</sub>	repetitive peak forward current		10	A

$I_{FSM}$	non-repetitive peak forward current	half sinewave: 60 Hz	30	A
$T_j$	junction temperature		+175	°C

$V_R$  : tension inverse maximale admissible

$I_F$  : courant direct permanent admissible à la température spécifiée (ici: 75 °C)

$I_{FRM}$  : courant temporaire de surcharge

$I_{FSM}$  : courant temporaire de surcharge en régime impulsionnel (ici: pour une alternance à 60 Hz)

Sachant que le prix des diodes "standard" est dérisoire, autant choisir celle offrant les meilleures performances. La 1N4007, qui fait figure de référence dans ce domaine, supporte jusqu'à 1000 volts en inverse et accepte de fournir un courant permanent de 1 ampère (10, voire 30 ampères en pointe). Voilà donc, pour une alimentation "classique", la diode ultra-fiable qui fera l'affaire en toutes circonstances...

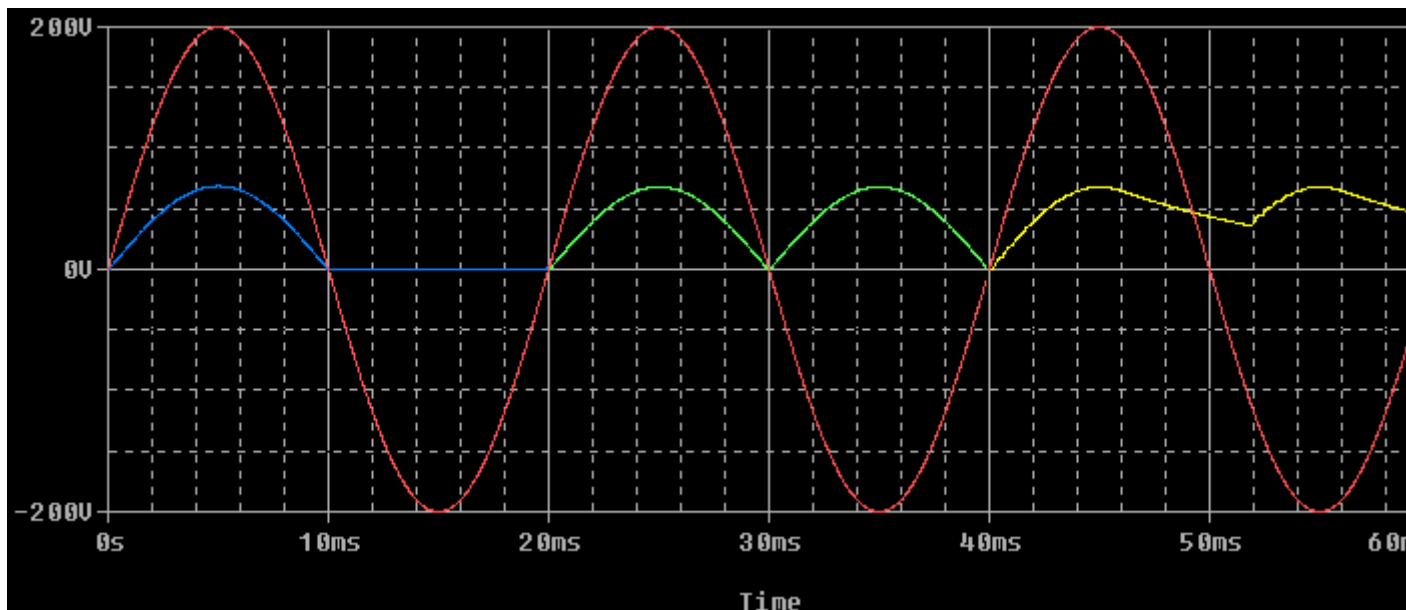


## Utilisation des diodes de redressement

Les diodes dites "standard" (pour l'essentiel, les références 1N400X) sont utilisées avant tout pour le **redressement** des tensions alternatives issues d'un [transformateur](#).

Les diodes de redressement sont montées entre le secondaire du transformateur abaisseur et, dans la plupart des cas, le régulateur, fixe ou variable (que nous verrons plus loin).

On réalise deux types de redressement: **simple alternance** ou **double alternance**. Plusieurs cas de figure peuvent alors se présenter, selon le modèle de transformateur (à un seul enroulement secondaire, à deux secondaires). Compte tenu de la modicité du coût et du faible encombrement des composants, il paraît judicieux de préférer la solution la plus efficace, à savoir le redressement double alternance.



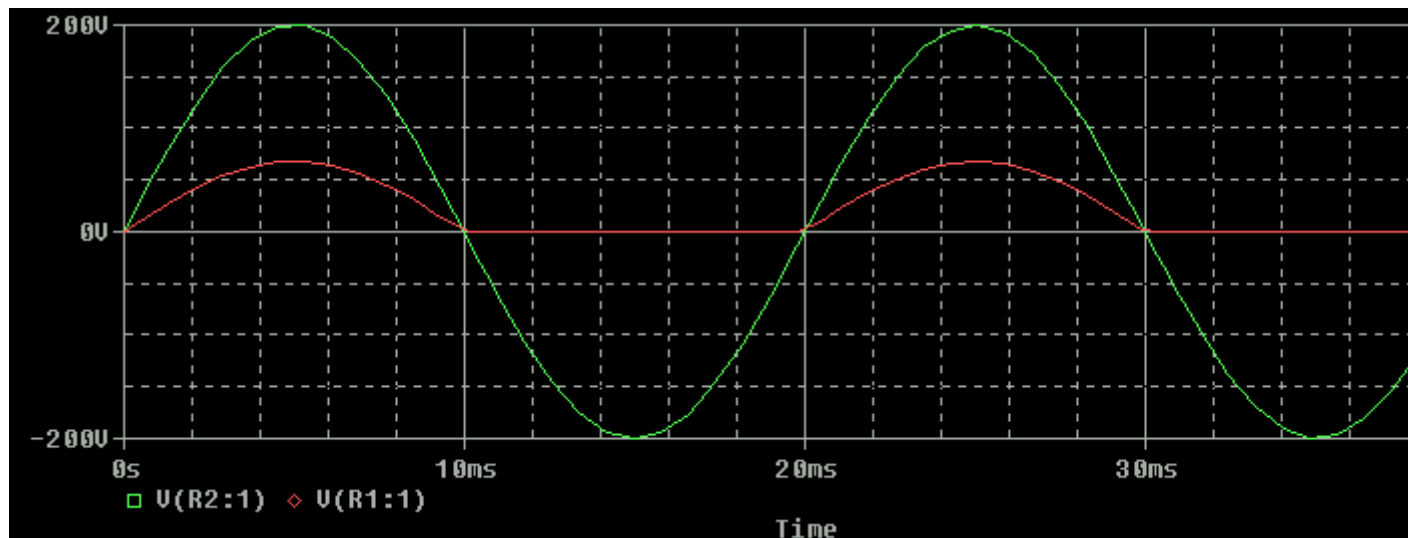
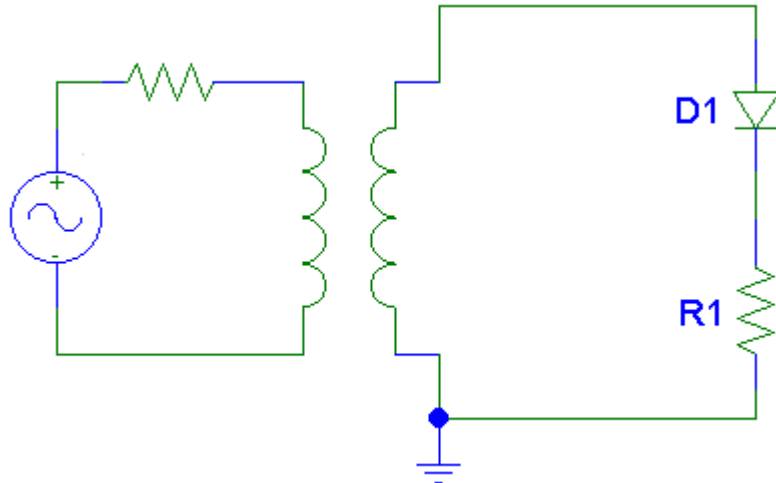
Le graphique ci-dessus montre une tension redressée mono-alternance (trace bleue), double alternance (trace verte), et double alternance avec condensateur de filtrage (trace jaune). On voit bien

que, de gauche à droite, on se rapproche chaque fois un peu plus d'une tension continue! La trace rouge correspond à la tension alternative au primaire du transformateur.

### Redressement simple alternance

C'est le redressement le plus simple (et le plus économique), mais le moins performant: on ne redresse qu'une alternance sur deux.

Quand la tension aux bornes du secondaire du transformateur dépasse la tension de seuil de la diode D1, celle-ci conduit (elle est "passante"). La tension aux bornes de la charge R1 est alors égale à la tension aux bornes du transformateur moins la tension directe  $V_F$  de la diode, soit en moyenne 0,7 V.



### Redressement double alternance

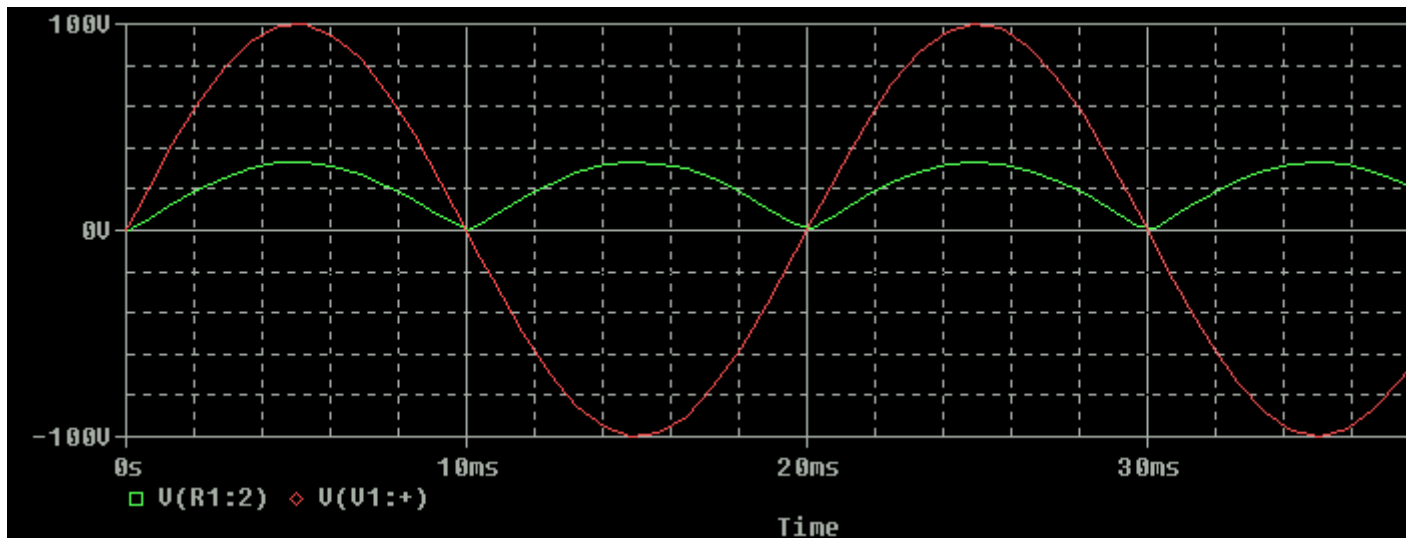
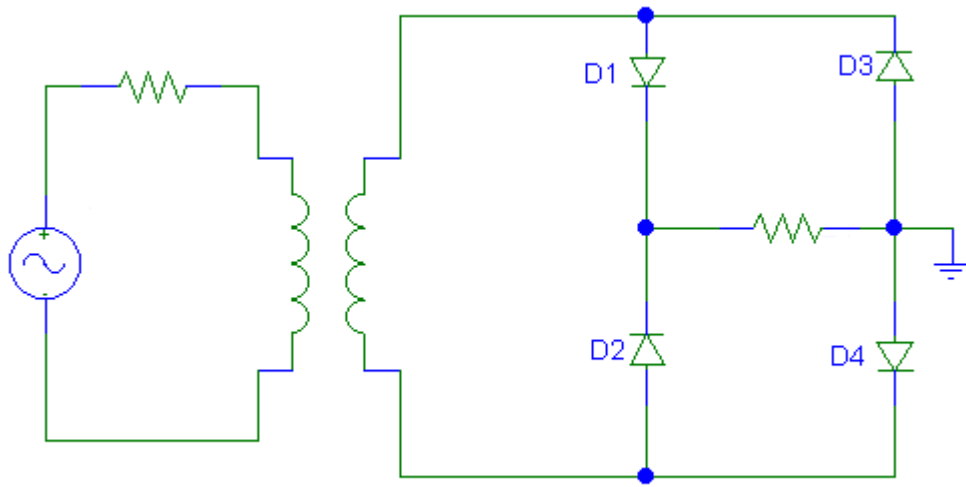
Ici, deux cas de figure, selon la configuration du transfo: à un seul secondaire ou à point milieu. Le transfo à deux enroulements secondaires et point milieu trouve sa principale utilité dans les alimentations symétriques.

#### Avec transfo à 1 secondaire et pont de Graëtz

C'est un grand classique. On redresse en double alternance, à l'aide de quatre diodes montées en **pont de Graëtz**.

Les quatre diodes en pont conduisent par paire, en alternance: D1-D4 et D2-D3.

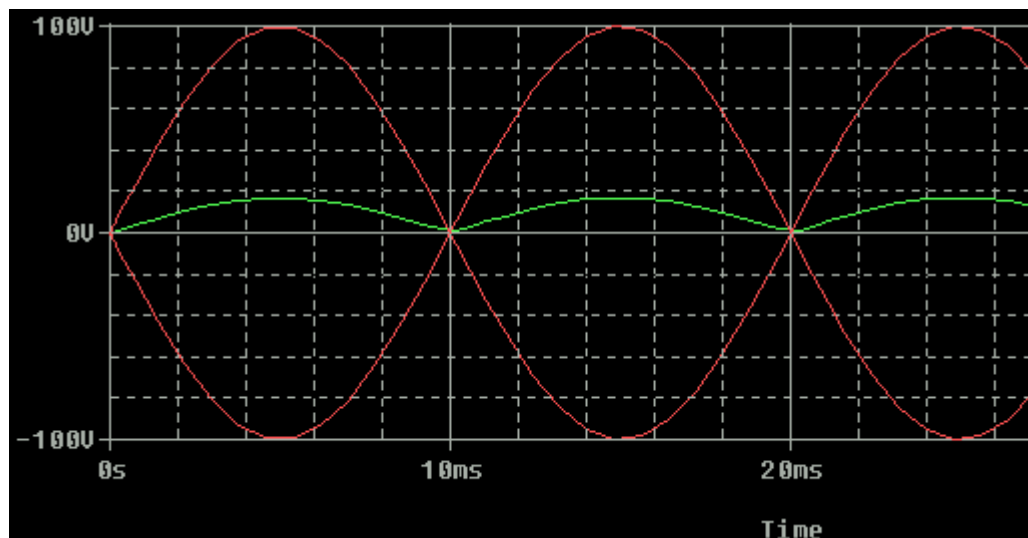
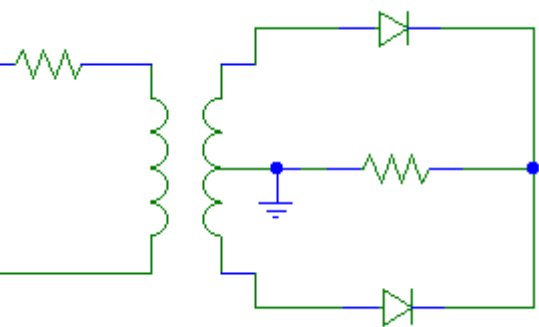
La chute de tension dans les diodes vaut environ 1,4 V, une valeur dont il faut tenir compte lors du choix du transformateur. Il est à noter qu'on trouve chez les revendeurs des pont moulés regroupant les quatre diodes, d'où un gain de place et un câblage (un peu) simplifié.



Les diodes conduisent par paire en alternance.

Avec transfo à 2 secondaires et 2 diodes

On redresse ici en double alternance, mais avec deux diodes seulement. La chute de tension n'est que de 0,7 V dans ce cas.



Avec transfo à 2 secondaires et pont de Graëtz (4 diodes)

Certains montages, notamment ceux à amplificateurs opérationnels (AOP) nécessitent une alimentation double symétrique, fournissant une tension positive et une tension négative (par rapport à la masse commune). Ce type d'alimentation est réalisé avec un transfo à point milieu suivi d'un pont de Graëtz, condensateurs de filtrage et régulateurs.

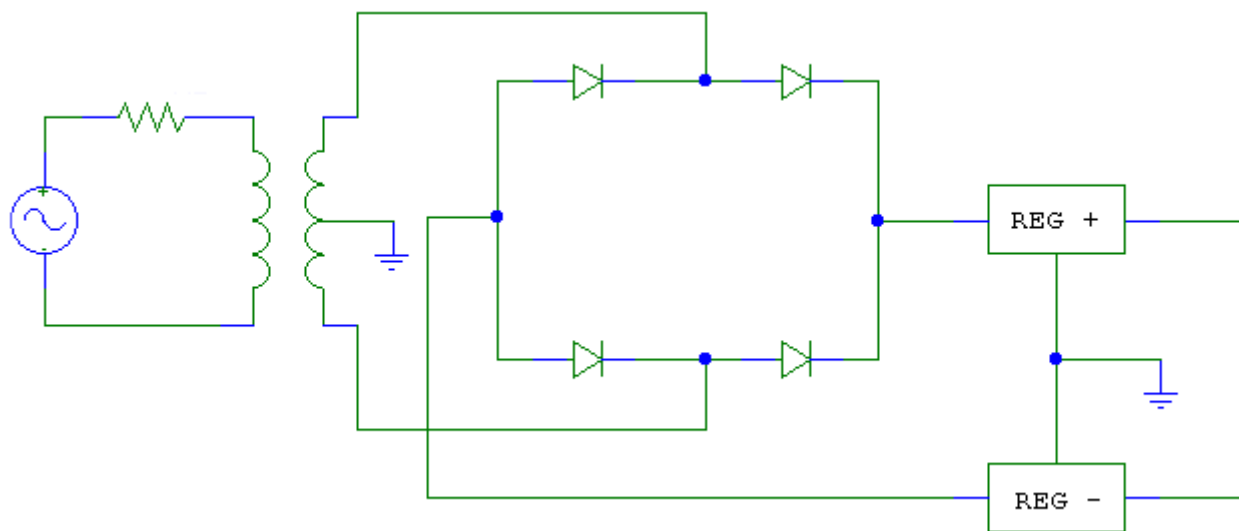


Schéma de principe d'une alimentation double symétrique avec pont de Graëtz. Le point milieu du transformateur constitue le potentiel zéro commun aux deux alimentations.

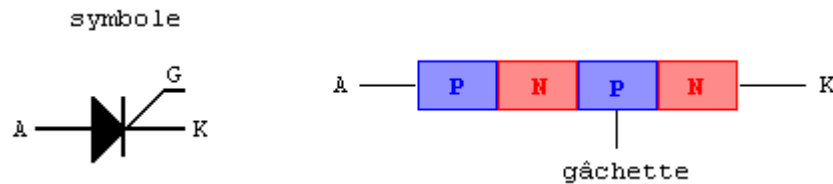
### Thyristors, triacs, opto-triacs et diacs

- [Le thyristor](#)
- [Le triac](#)
- [Le diac](#)
- [Utilisation du triac en gradateur](#)
- [Utilisation du triac en commutateur](#)

## Le thyristor

Le thyristor est un élément semi-conducteur assez similaire à la diode à jonction, utilisée pour le redressement du courant alternatif. Comme la diode, il **laisse passer le courant électrique dans un seul sens**, de l'anode (A) à la cathode (K). Cependant, le thyristor possède une troisième électrode: la gâchette (G, en anglais gate). Le thyristor ne conduira que si **un courant minimum et positif est fourni à la gâchette**.

On pourrait résumer en disant que le thyristor est **une diode commandée** et plus précisément une **diode de redressement commandée**. En anglais, il est désigné par l'acronyme **SCR**, pour Silicon Controlled Rectifier (redresseur commandé au silicium).

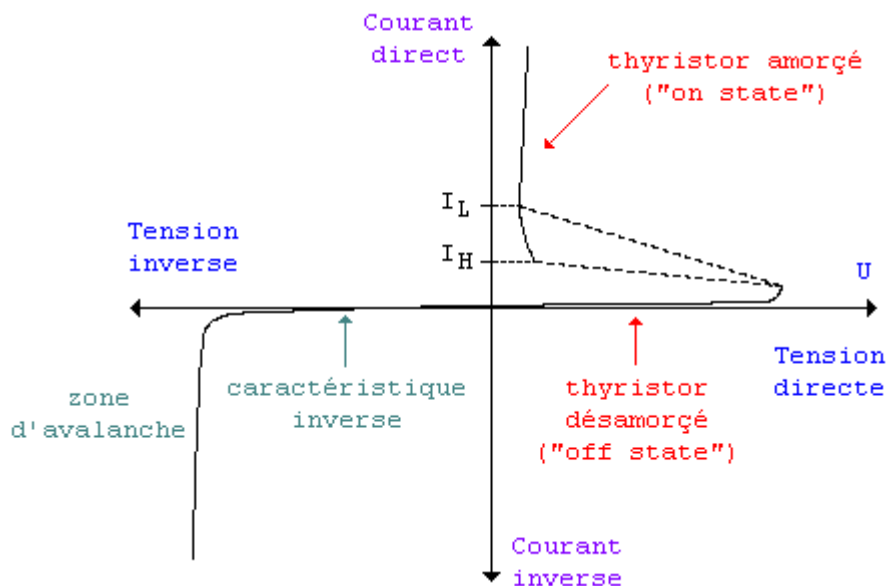


### Constitution et fonctionnement du thyristor

Le thyristor est un semi-conducteur constitué d'un sandwich de quatre couches de silicium, alternativement P et N. Il existe en modèles de faible, moyenne ou forte puissance.

Le thyristor ne conduit, on l'a vu, que lorsqu'il est "amorçé". L'**amorçage**, par le courant de gâchette, peut se faire en courant continu. Il suffit de fermer l'interrupteur de commande pendant un court instant pour obtenir un courant de gâchette de faible valeur. A partir de ce moment le thyristor s'amorce (on dit en anglais qu'il est on state) et reste amorcé, même après ouverture de l'interrupteur. Dans la pratique, l'interrupteur est souvent un générateur d'impulsions.

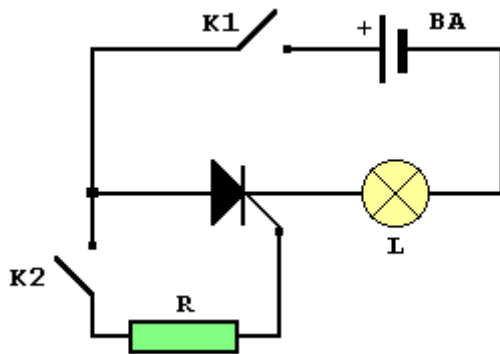
On désamorce le thyristor en faisant chuter la tension anode-cathode: dès que le courant descend en dessous du courant de maintien, le thyristor ne conduit plus (on dit en anglais qu'il est off state).



Caractéristique d'un thyristor. Pour le rendre conducteur (on state), on doit d'abord lui injecter un courant de gâchette suffisant. Ensuite, tant que le courant dans la charge reste supérieur à  $I_L$  (L pour latch, verrou), et même en l'absence de courant de gâchette, le thyristor continue de conduire. Pour le



bloquer, le courant dans la charge doit descendre sous une valeur  $I_H$  (H pour hold, maintien) pendant un temps suffisant. Comparez la caractéristique du thyristor avec celle d'une **diode**.



Si on ferme l'interrupteur K1, il ne se passe rien! Pour amorcer le thyristor, il faut envoyer une impulsion de courant dans la gâchette du thyristor en fermant l'interrupteur K2 (K1 restant fermé): la lampe L s'allume. Si maintenant on ouvre K2, la lampe continue de briller. Pour l'éteindre, c'est-à-dire bloquer la conduction, il faut ouvrir K1 de manière à faire chuter la d.d.p. anode-cathode à une valeur nulle ou presque.

A noter que si on inverse les polarités de l'alimentation (BA), le thyristor ne s'amorcera pas: il est en effet polarisé, comme une diode.

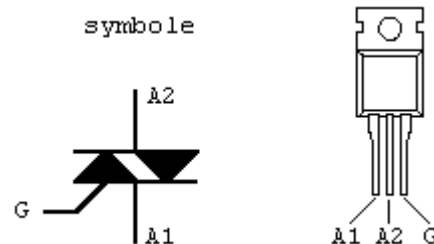
Le thyristor est utilisé en continu ou en alternatif dans les circuits électroniques et électrotechniques de puissance. On y a recours notamment pour faire varier la vitesse des moteurs à courant continu (par exemple, sur certaines locomotives).



## Le triac

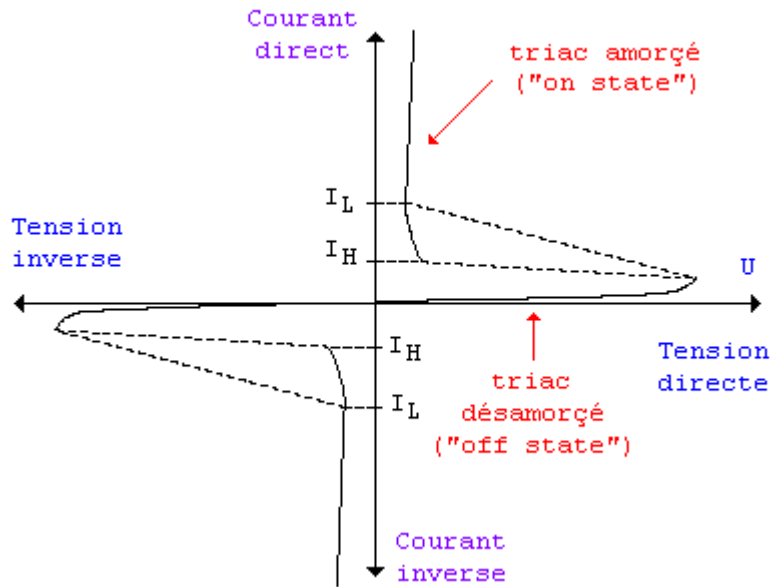
Le **triac** (**TRI**ode **AL**ternating **C**urrent, en anglais) est un dispositif semi-conducteur à trois électrodes qui autorise la mise en conduction et le blocage des deux alternances d'une tension alternative, en général celle du secteur 230 V. Le triac peut passer d'un état bloqué à un régime conducteur **dans les deux sens** de polarisation, et repasser à l'état bloqué par inversion de tension (passage par le "zéro secteur", zero crossing en anglais) ou par diminution de la valeur du courant de maintien.

Par analogie (et d'ailleurs le symbole le suggère), on pourrait dire qu'un triac est constitué de deux thyristors montés "tête-bêche", en anti-parallèle.



Les trois électrodes du triac sont dénommées gâchette (électrode de commande, appelée gate en anglais), et A1 et A2 (pour Anodes 1 et 2) ou, en anglais, MT1 et MT2 (Main Terminals). Ces deux dernières électrodes assurent la conduction principale.

Le principe de fonctionnement du triac est (très schématiquement) le suivant: un courant de commande très faible (environ 50 mA) déclenche le triac, qui reste amorcé jusqu'au passage par zéro de la sinusoïdale secteur. La puissance fournie à la charge est maximale lorsque le déclenchement a lieu juste après le passage par zéro de la tension alternative, mais en retardant l'impulsion de déclenchement, on peut faire varier à volonté l'intensité appliquée à la charge.



Caractéristique d'un triac. Contrairement au thyristor, on voit que le triac peut conduire dans les deux sens de polarisation.

Le triac est avant tout destiné à piloter des charges raccordées au secteur 230 V, par exemple une ampoule (charge non-inductive) ou un moteur électrique (charge inductive). Il permet de réaliser des gradateurs (variateurs) de lumière, des variateurs de vitesse pour les moteurs des appareils électroménagers ou de bricolage; il permet aussi, associé à un capteur (photorésistance...) de commander un dispositif de commutation ou de régulation (chauffage, électrovanne...) par ouverture ou fermeture du circuit. Les applications, on le voit, sont diverses et nombreuses.

**Attention!** Il convient d'insister sur le fait que le triac, même s'il est d'un fonctionnement très sûr, est un composant à manipuler avec de grandes précautions, dans la mesure où il est relié au secteur. Dès qu'un montage est relié au secteur, **pensez sécurité!**

### Fiche technique d'un triac

Voici un extrait de la fiche technique (en anglais, une fois de plus...) d'un modèle de triac très répandu:

#### Triac BTA/BTB08-800B (general purpose AC switching and phase control operation)

Symbol	Parameter	Value	Unit
V <sub>DRM</sub>	Repetitive peak off-state voltage	800	V
I <sub>GT</sub>	Gate trigger current	T <sub>i</sub> = 25 °C	5 to 50 mA
I <sub>T(RMS)</sub>	RMS on-state current (full sine wave)	T <sub>c</sub> = 100 °C	8 A
I <sub>TSM</sub>	Non repetitive surge peak on-state current (full cycle)	t = 20 ms	80 A
I <sub>GM</sub>	Peak gate current	T <sub>i</sub> = 125 °C	4 A

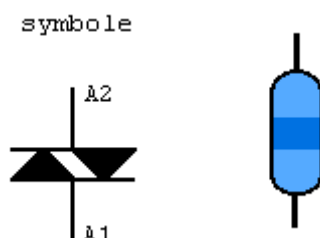
Ce modèle supporte des tensions pouvant atteindre 800 V. Il est commandé par un courant de gâchette I<sub>GT</sub> allant de 5 à 50 mA et il peut délivrer 8 ampères (valeur efficace), voire des pointes (non répétitives) de 80 ampères. Sur le modèle référencé BTA, la languette métallique du boîtier TO-220 est isolée, ce qui n'est pas le cas pour le modèle BTB (la languette métallique est reliée à A2).

Prix indicatif d'un triac: de 1 à 1,5 euro pièce.

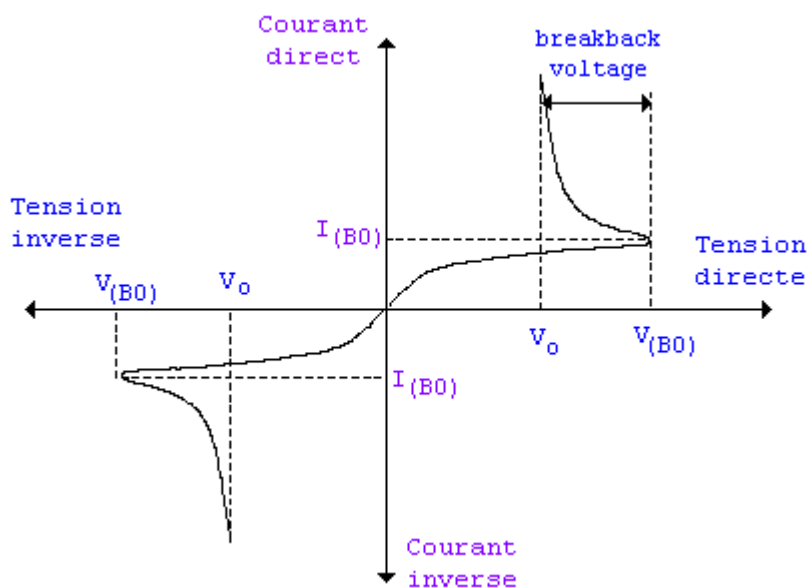


## Le diac

Le diac (**D**iode **A**lternating **C**urrent, en anglais) est une diode bidirectionnelle: elle peut être bloquée ou passante dans les deux sens, selon le sens du courant alternatif. Son rôle essentiel est de servir au déclenchement d'un triac.



Le diac ne conduit pas le courant (à l'exception d'un courant de fuite négligeable) tant que sa tension nominale n'est pas atteinte. Cette tension (breakover voltage, en anglais) se situe, suivant le modèle, vers 32 ou 40 V. Lorsque cette tension est atteinte, il se produit un phénomène de conduction en avalanche et la tension de seuil du composant chute aux alentours de 5 V (valeur typique). Le courant qui traverse le diac est alors suffisant pour déclencher un triac.



Caractéristique d'un diac. Le diac bloque les tensions dans les deux sens, jusqu'à ce que sa tension nominale (breakover Voltage) ( $V_{(BO)}$ ) soit atteinte. La tension de sortie  $V_0$  chute alors à une valeur bien moindre.

Prix indicatif d'un diac 32 V: environ 0,50 euro.



## Utilisation du triac en gradateur

Pour une utilisation du triac en gradateur, on recourt souvent à un réseau RC, le cas échéant associé à un diac, diode bidirectionnelle permettant d'obtenir un déphasage encore plus important. On fait varier l'intensité dans la charge par l'intermédiaire de la résistance variable.

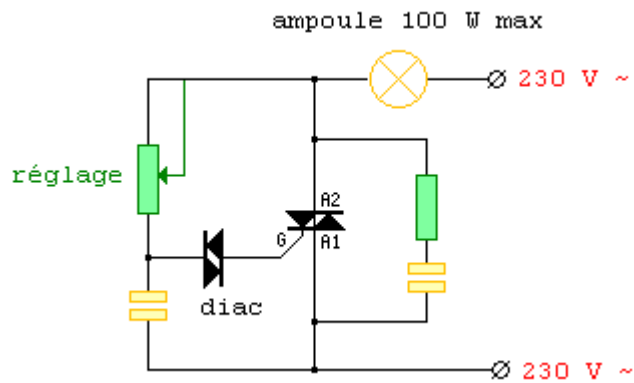


Schéma de principe d'un triac utilisé en gradateur, ici associé à un diac. Le potentiomètre de réglage permet de faire varier l'intensité lumineuse de l'ampoule (100 W maxi).

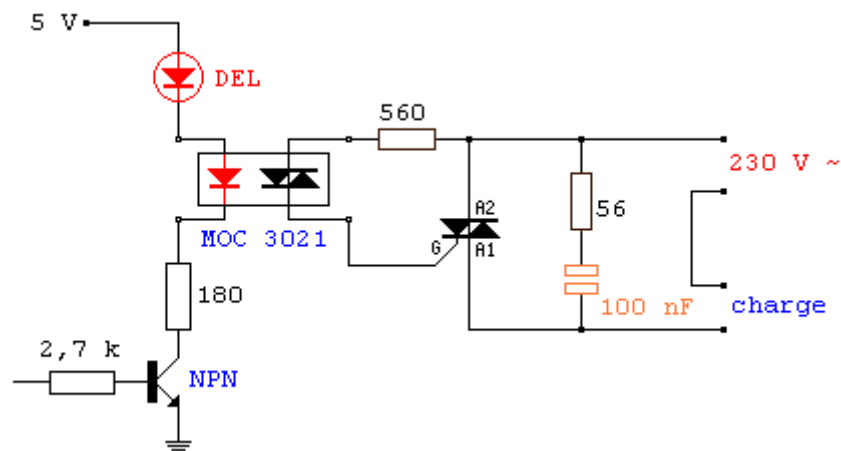
Deux points importants: dans le cas d'une charge inductive (moteur...), il est nécessaire de rajouter un circuit de protection du triac, en branchant en parallèle une résistance et un condensateur, et un circuit d'antiparasitage, comportant une self accompagnée ou non de condensateurs. De plus, dès que la puissance dépasse 100 W, le triac doit être équipé d'un dissipateur (radiateur).

Enfin, il ne faut jamais oublier que le triac est directement relié au secteur et qu'il convient par conséquent de prendre à cet égard toutes les précautions utiles, à commencer par une parfaite isolation du montage.



## Utilisation du triac en commutateur

Pour une utilisation du triac en commutateur, il est préférable de faire appel à un composant spécialisé, l'**opto-triac**, encore appelé photo-coupleur (référence MOC 3041, par exemple), qui est conçu pour cette application et qui dispose en outre de deux avantages appréciables: une isolation de 7500 V et un courant de commande de l'ordre de 10 mA seulement. La mise en oeuvre de ce dispositif est des plus simples, puisqu'il suffit d'appliquer un niveau positif basse tension sur la DEL de l'opto-triac, qui commande à son tour le triac. L'opto-triac fait donc figure d'interface, en quelque sorte, entre le circuit de commande et le circuit commandé.



Commande du triac par opto-triac pour une utilisation en commutateur.

Prix indicatif d'un opto-triac MOC 3041: environ 1,50 euro.

## Régulateurs de tension

- [Utilité du régulateur de tension](#)
- [Choisir un régulateur de tension](#)
- [Les principaux modèles de régulateur disponibles](#)
- [Séries 78XX et 78LXX](#)
- [Séries 79XX et 79LXX](#)
- [Régulateurs variables](#)
- [Mise en oeuvre du LM317T](#)
- [Concevoir une alimentation](#)
- [Alimentation à découpage](#)

### Utilité du régulateur de tension

Très facile à mettre en oeuvre, très fiable et qui plus est, peu onéreux, un **régulateur de tension** intégré est un composant à semi-conducteur dont le rôle consiste à **rendre quasi continue une tension** qui présente une ondulation (issue d'un pont redresseur, par exemple) et à **stabiliser sa valeur**.

Cette régulation s'opère en amont et en aval: en amont car la tension d'entrée  $V_{in}$  peut fluctuer et en aval car la charge branchée aux bornes de  $V_{out}$  peut elle aussi varier (variation du courant débité).

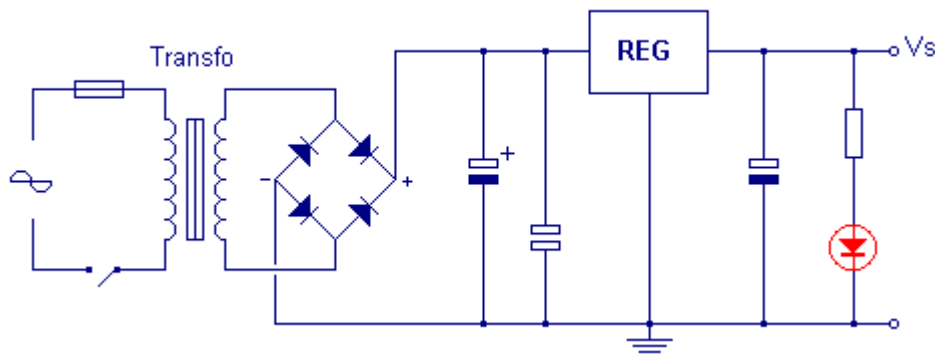


Schéma très classique d'une alimentation avec régulateur (noté REG). On voit que le régulateur de tension est précédé par le transfo abaisseur, le pont redresseur et le condensateur de filtrage électrochimique. Les deux autres condensateurs sont facultatifs, mais souvent conseillés (voir ci-dessous). La DEL sert ici à visualiser la présence de la tension de sortie  $V_s$ .

### Les différents modèles de régulateurs

Il existe pour l'essentiel deux grandes familles de régulateurs de tension:

- à tension de sortie  $V_{out}$  **fixe**
- à tension de sortie  $V_{out}$  **variable**.

Au passage, notons qu'un régulateur variable tel que le LM317 peut très bien faire office de régulateur fixe (on remplace alors le potentiomètre associé par une simple résistance).

Dans chacune de ces familles, on trouve des modèles "faible courant" et des modèles plus puissants, capables de débiter de 1 A à 2 A, voire davantage.

On trouve également des régulateurs fournissant des tensions **positives** ou **négatives** (pour l'alimentation symétrique d'un AOP, par exemple).



## Choisir un régulateur de tension

Compte tenu de ce qui a été dit ci-dessus (régulateur fixe ou variable, positif ou négatif), le choix d'un modèle particulier repose sur quelques critères déterminés par le cahier des charges de l'alimentation à réaliser.

La **tension de sortie  $V_{out}$** : c'est le principal critère de choix, puisqu'il correspond à la tension désirée. Ainsi, pour une tension de + 5 V, on choisira un 7805 ou un 78L05, selon le courant nécessaire. Si on désire une tension variable, de 3 à 12 V par exemple, on s'orientera vers un LM 317 ou un L 200.

Nota: la tension d'entrée  $V_{in}$  doit toujours être supérieure de 2 à 3 V à la tension de sortie  $V_{out}$ : 7 V pour un 7805, 27 V pour un 7824... La différence correspond à la chute de tension interne ( $V_{drop}$ ).

Quant à la **tension maximale en entrée  $V_{in}$** , elle va jusqu'à 25 V pour un 7805 et 38 V pour un 7824.

Le **courant de sortie**: un 78L05 peut débiter 100 mA, tandis qu'un 7805 est capable de fournir 1 A en permanence.

La **tolérance**: indiquée par une lettre ("C" le plus souvent), elle est en général meilleure que 5%. Soit, pour un 7805, une tension de sortie comprise entre 4,75 V et 5,25 V. Mais dans la pratique, on observera que la tension délivrée est souvent très proche de la valeur nominale (4,97 V pour un 7805, lorsque le courant débité n'est pas très élevé).

A noter cependant que la valeur nominale est vérifiée à 25°C et qu'une élévation de température dégrade, comme toujours, les performances du régulateur (- 1 mV/°C typique). C'est pourquoi un radiateur, vissé sur le boîtier, est recommandé chaque fois qu'il y a risque d'échauffement important.

## Lire une fiche technique

Parmi les paramètres que l'on rencontre fréquemment dans une "data sheet" de fabricant, mentionnons:

**Input regulation** (ou **Line Regulation**): exprime en mV les variations de la tension de sortie lorsque la tension d'entrée varie. Une variation de  $V_{in}$  de 7 à 25 V, par exemple, se traduira par une variation de  $V_{out}$  de 3 à 100 mV.

**Ripple rejection ratio**: rapport des variations relatives de  $V_{out}$  à  $V_{in}$ . Pour un 7805, ce rapport va couramment de 62 à 78 dB, soit une variation de  $V_{out}$  1000 à 10000 fois moindre que celle de  $V_{in}$ .

**Output regulation** (ou **Minimum Load Current**): exprime l'influence des variations du courant de sortie sur la valeur de la tension régulée. Si le courant de charge varie de 5 mA à 1,5 A, la tension de sortie ne varie, en général, que de 15 à 100 mV.

Ces chiffres montrent bien la grande stabilité de la tension en sortie d'un régulateur, en dépit des diverses variations qui peuvent affecter la tension en entrée ou le courant en sortie.



## Les principaux modèles de régulateur disponibles

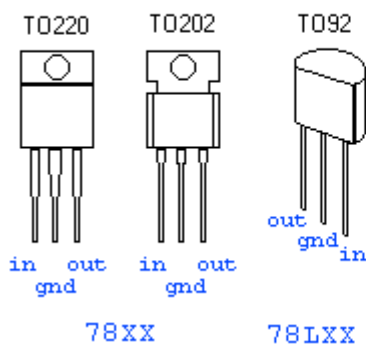
On trouve sur le marché quantité de modèles de régulateurs, dont certains sont très "pointus" ou destinés à des applications spécifiques. Dans la pratique, l'amateur se tournera en priorité vers des régulateurs "tous usages", à la fois performants, fiables et peu chers.

### Séries 78XX et 78LXX

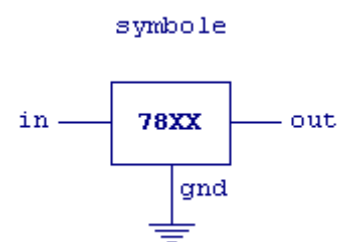
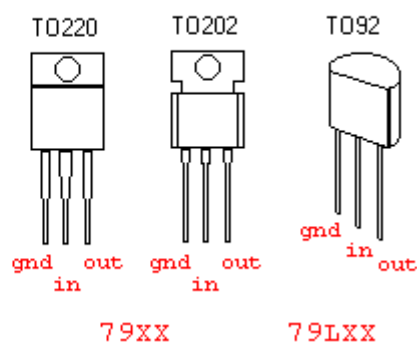
Ces **régulateurs fixes positifs** sont sans doute les plus utilisés. Ils disposent tous d'une limitation interne du courant et d'une protection thermique. Seule contrainte: la tension d'entrée minimale  $V_{in\ min}$  doit être égale ou supérieure à  $(V_{out} + 2\ V)$ . Ces modèles bénéficient d'une tolérance à 5 % (suffixe C). Leur prix se situe aux environs de 0,55 euro pièce.

$V_{in\ max}$	30 V (40 V pour 7824)
$V_{out}$	XX = 05, 06, 08, 09, 10, 12, 15, 18, 24 V
$I_{out\ max}$	1 A (2 A en pointe); 100 mA pour 78LXX

#### REGULATEURS FIXES POSITIFS



#### REGULATEURS FIXES NEGATIFS



Par mesure de précaution, on équipera les régulateurs fixes d'un radiateur à visser sur le boîtier, dans le trou prévu à cet effet, dès lors que  $V_{in}$  sera nettement supérieur à  $V_{out}$  et/ou que le courant de sortie sera susceptible de dépasser la moitié de sa valeur maximale. On pourra choisir, sans s'embarrasser de calculs, un modèle de radiateur de résistance thermique  $R_{th}$  égale à  $37\ ^\circ\text{C}/\text{W}$  (prix indicatif: 0,25 euro). En cas de doute sur la puissance maximale dissipée, choisir la taille au-dessus ( $R_{th}\ 15\ ^\circ\text{C}/\text{W}$ ).

### Séries 79XX et 79LXX

Mêmes caractéristiques que ci-dessus (XX = 05, 12, 15, 24 V), mais il s'agit de **régulateurs fixes négatifs**, pour alimentations symétriques. Prix indicatif: 0,70 euro pièce.

### Régulateurs variables

Ils ne sont pas beaucoup plus difficiles à mettre en oeuvre que les régulateurs fixes et rien d'ailleurs n'empêche de les utiliser comme régulateurs fixes. En revanche, ils sont un peu plus chers...

L'un des plus célèbres régulateurs variables est sans doute le LM317, dont il existe plusieurs variantes, identifiables par leur suffixe (K, H, T, etc...). Le moins cher de la famille (environ 0,70 euro à

l'unité), le **LM317T**, est conditionné en boîtier TO-220. Il ne nécessite que deux composants périphériques: une résistance et un potentiomètre. C'est grâce à ce dernier, on s'en doute bien, que l'on fera varier la tension de sortie. Voyons l'essentiel de sa data sheet:

### LM317T 3-Terminal Adjustable Regulator

Parameter	Conditions	Min	Typ	Max	Units
Input-Output Voltage Differential	$(V_{in} - V_{out})_{max}$			40	V
Reference Voltage	$3\text{ V} < (V_{in} - V_{out}) < 40\text{ V}$	1,20	1,25	1,30	V
Line Regulation	$3\text{ V} < (V_{in} - V_{out}) < 40\text{ V}$		0,01	0,07	%/V
Load Regulation	$10\text{ mA} < I_{out} < I_{max}$		0,03	1,5	%
Temperature Stability	$T_{min} < T_J < T_{max}$			1	%
Minimum Load Current	$(V_{in} - V_{out}) = 40\text{ V}$		3,5	10	mA
Current Limit	$(V_{in} - V_{out}) < 15\text{ V}$	1,5	2,2	3,4	A
Ripple Rejection Ratio	$V_{out} = 10\text{ V}, f = 120\text{ Hz}$		65		dB
Operating Temperature Range		0		125	°C
Thermal Resistance, Junction-to-Ambient	No heat sink		50		°C/W

**Input-Output Voltage Differential:** différence entre la valeur de la tension  $V_{in}$  d'entrée et de la tension en sortie  $V_{out}$ .

**Reference Voltage:** c'est la tension la plus basse qu'on peut obtenir en sortie (donc supérieure à 0 V en l'occurrence).

**Line Regulation et Load Regulation:** ces deux paramètres expriment la variation subie par la tension de sortie  $V_{out}$  en fonction de la variation de la tension d'entrée  $V_{in}$  ou du courant  $I_{out}$ . Les valeurs, on le voit, sont minimales.

**Minimum Load Current:** valeur minimale du courant dans la charge pour maintenir la régulation.

**Current Limit:** c'est le courant "garanti" en sortie, sous réserve de remplir la condition énoncée.

**Thermal Resistance, Junction-to-Ambient:** résistance thermique; le régulateur dissipe par lui-même, sans radiateur, 50°C/W. Attention, une "bonne" valeur est ici une valeur faible. Ainsi, 35°C/W est meilleur que 50°C/W.

### Mise en oeuvre du LM317T

Le schéma d'application, on le voit, se révèle d'une simplicité biblique:



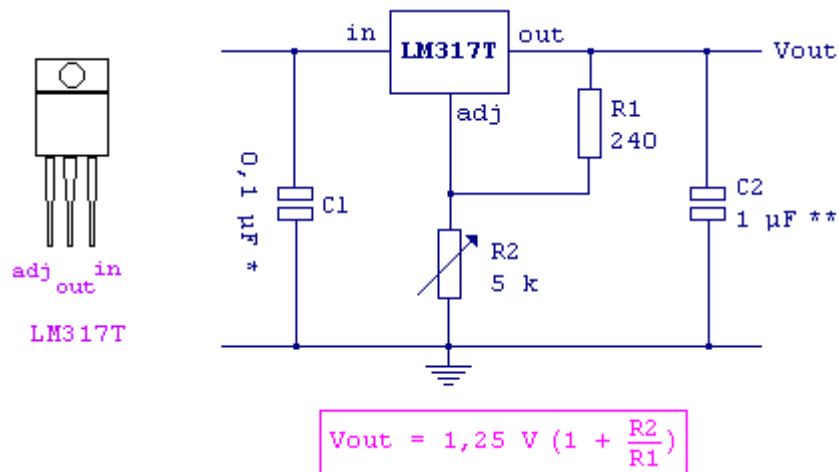


Schéma d'application et brochage du LM317T. On calcule  $V_{out}$  à l'aide de la formule ci-dessus, la valeur de  $R1$  étant celle recommandée par le fabricant. Les condensateurs  $C1$  et  $C2$  sont facultatifs.  $C1$  n'est nécessaire que dans le cas où le régulateur serait implanté à une distance de plus de 15 cm du condensateur de filtrage.  $C2$  (optionnel mais conseillé) améliore sensiblement l'impédance de sortie et le ripple rejection ratio (rapport des variations relatives de  $V_{out}$  à  $V_{in}$ ).

En choisissant pour  $R2$  un potentiomètre linéaire de 5 k, on obtient en sortie une tension variable comprise entre 1,25 V et plus de 24 V. Rappel:  $R2$  peut aussi être une résistance fixe; on réalise alors une alimentation fixe de précision.

### Radiateur ou pas?

Faut-il ou non munir le LM317T (ou autre modèle) d'un radiateur, aussi appelé dissipateur? Voilà une question récurrente qui rend perplexe le néophyte et cause souvent des angoisses bien inutiles...

D'abord, il convient de rappeler qu'un régulateur, comme tout composant, est susceptible de s'échauffer, sous l'influence de l'effet Joule, et que cela n'est pas bon. Pour prévenir tout emballement thermique qui pourrait dégrader les performances du composant concerné, l'endommager, voire même le détruire, il est nécessaire de veiller à ce qu'il ne dépasse pas les limites de résistance thermique fixées par le fabricant. Un moyen très classique (et efficace) de combattre l'échauffement excessif d'un composant consiste à l'équiper d'un radiateur, en général boulonné sur son boîtier.

Voyons ce que dit la data sheet du LM317T (attention, il s'agit bien du modèle référencé LM317, suffixe T, donc en boîtier TO-220):

Operating Temperature Range		$0\text{ }^{\circ}\text{C} < T_J < +125\text{ }^{\circ}\text{C}$
Temperature Stability	$T_{min} < T_J < T_{max}$	1 %
Thermal Resistance, Junction-to-Ambient	No heat sink	$50\text{ }^{\circ}\text{C/W}$

Premier constat: le LM317T fonctionnera normalement tant que sa température de jonction, donc interne, sera comprise entre 0 et 125°C. Dans ces limites, la stabilité est très bonne, de l'ordre de 1 % typique.

Deuxième constat: la résistance thermique du LM317T, sans dissipateur (no heat sink) atteint 50°C/W, soit une élévation de température, considérable, de 50°C par watt dissipé.

Fort heureusement, ce régulateur est doté d'un dispositif interne qui l'inhibe en cas de surchauffe. Mieux vaut toutefois ne pas en arriver là...

Voyons maintenant, dans la notice d'application, les recommandations du fabricant à propos du dissipateur (heat sink). Deux paramètres doivent être calculés pour déterminer si un dissipateur est nécessaire ou pas: la puissance maximale dissipée  $P_D$  par le régulateur et l'élévation maximale de température  $T_R$ .

La formule suivante (simplifiée) permet de calculer la puissance maximale dissipée  $P_D$ :

$$P_D = (V_{in} - V_{out}) I_L$$

où  $I_L$  est le courant maximal dans la charge. Supposons que la valeur maximale de  $(V_{in} - V_{out})$  sera de 20 V et que le courant  $I_L$  ne dépassera pas 1 A, on obtient, dans ce cas, une puissance dissipée maximale de l'ordre de 20 W.

Calculons à présent l'élévation de température maximale acceptable à l'aide de la formule:

$$T_{R(MAX)} = T_{J(MAX)} - T_{A(MAX)}$$

On sait que  $T_{J(MAX)}$  est égale à 125°C, reste à fixer une température ambiante maxi, mettons 25°C. D'où une élévation maxi permmissible de 100°C.

Pour finir, on applique la formule  $T_{R(MAX)}/P_D$  et on obtient, dans cet exemple: 5°C/W, valeur à comparer à celle de la Thermal Resistance  $R_{th}$  Junction-to-Ambient, soit 50°C/W.

La valeur obtenue est très inférieure à la typical rated value du constructeur, donc dans ce cas, assez défavorable, un radiateur est nécessaire et il devra dissiper, pratiquement, moins de 5°C/W. En refaisant les calculs avec des valeurs plus "courantes", on trouvera sans doute une  $R_{th}$  de l'ordre de 15°C/W. Le radiateur approprié, pour information, coûte environ 1,50 euro.

Conclusion: la prudence commande de porter une grande attention à la puissance maximale dissipée et ne pas hésiter, en cas de doute, à se montrer "généreux" lorsqu'il faut choisir un radiateur, surtout que cet accessoire, certes un peu encombrant, n'est pas très onéreux...

Ceci dit, le simple bon sens dictera certains choix: le LM317T sera parfait pour une "petite" alimentation (mettons  $V_{out}$  inférieur à 18 V et un courant permanent de l'ordre de 0,5 A, avec des pointes possibles jusqu'à 1 A); si on a besoin de "plus gros", il sera préférable de s'orienter vers une autre version (suffixe K, par exemple) ou un autre régulateur...



Différents modèles de dissipateurs à boulonner pour boîtier TO-220. Les dimensions sont fonction de la valeur de la résistance thermique. Il est conseillé (pour les puristes!) d'enduire la face en contact avec la patte du régulateur avec un peu de graisse d'évacuation thermique.



Une **alimentation** (power supply, en anglais) est un appareil capable de fournir une tension continue fixe ou variable à partir d'une tension alternative (en général, le 230 V du secteur). La plupart des montages électroniques nécessitent, on l'a vu, une alimentation continue basse tension, d'où l'importance de ce "bloc fonctionnel".

Les qualités des régulateurs de tension intégrés, à savoir excellentes performances, très grande fiabilité, mise en oeuvre extrêmement simple, disponibilité et coût dérisoire, font que ces composants sont désormais au coeur de pratiquement toutes les alimentations. Les autres montages, ceux par exemple à base de condensateur et résistance, de diodes zener ou encore de transistors, appartiennent pour ainsi dire au passé...

Une alimentation "classique" moderne comporte toujours:

- un **transformateur** abaisseur, qui fournit sur son secondaire une tension alternative très inférieure à celle du secteur,
- un **pont redresseur** (diodes en pont de Graëtz), qui fournit en sortie une tension non plus alternative mais redressée,
- une ou des **capacités de filtrage**, qui réduisent l'ondulation de la tension issue du pont redresseur,
- un **régulateur de tension**, fixe ou variable, dont le rôle est de stabiliser le potentiel à une certaine valeur.

Peuvent s'y ajouter un ou des condensateurs facultatifs pour améliorer les performances du régulateur, divers dispositifs de protection (fusible, dissipateur, diode anti-retour...), de signalisation ou d'affichage (DEL-témoin, affichage analogique ou numérique de la tension, du courant...) et, dans la plupart des cas, un interrupteur.

Les principaux paramètres à prendre en compte sont:

- la tension continue à fournir en sortie,
- le courant maximal débité,
- le coût et la complexité du montage, en regard des performances attendues (le fameux rapport qualité/prix...).

En effet, le critère économique ne doit pas être négligé (dans l'industrie, il ne l'est jamais!). Les régulateurs présentés ici se distinguent par un excellent rapport qualité/prix et une remarquable simplicité.

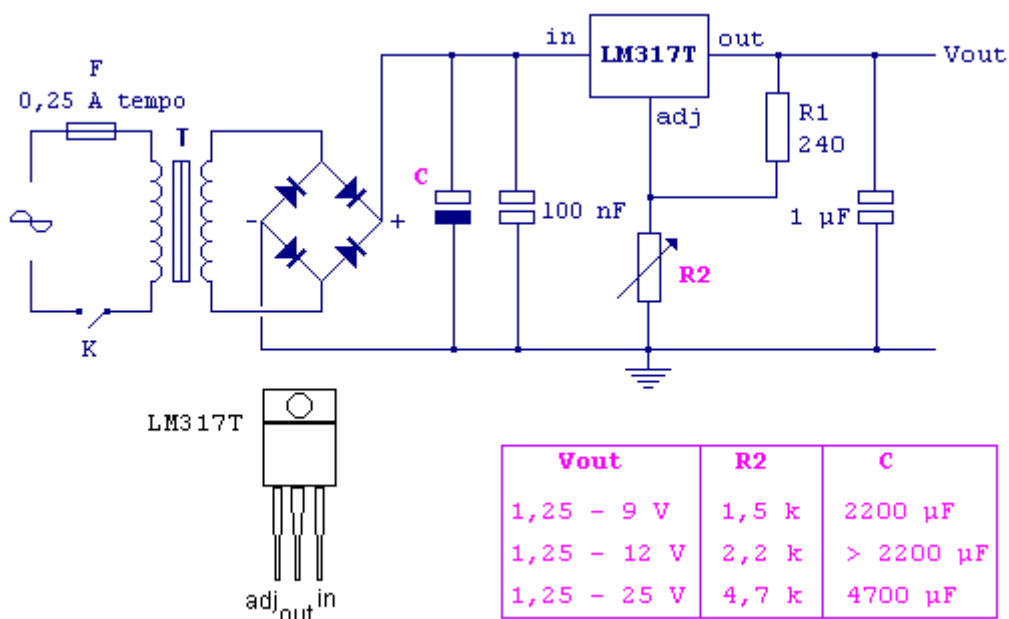


Schéma complet d'une alimentation variable "de qualité" autour d'un LM317T. Le pont redresseur peut être un pont moulé ou quatre diodes 1N4007 en pont de Graëtz. La tension de service du condensateur de filtrage C doit être supérieure à la tension crête issue du secondaire du transfo. Le courant dans la charge pourra se situer aux alentours de 1 A, sans excéder la valeur (confortable!) de 1,5 A. Il est en outre recommandé d'équiper le régulateur d'un radiateur approprié ( $R_{th}$  de 14 °C/W, par exemple) et de prévoir un coffret "aéré".

**Rappel:** une alimentation étant raccordée au secteur, il convient de ne jamais négliger la **sécurité** de l'utilisateur: **une isolation électrique parfaite est absolument nécessaire**. Souvenez-vous que la tension secteur peut être mortelle!

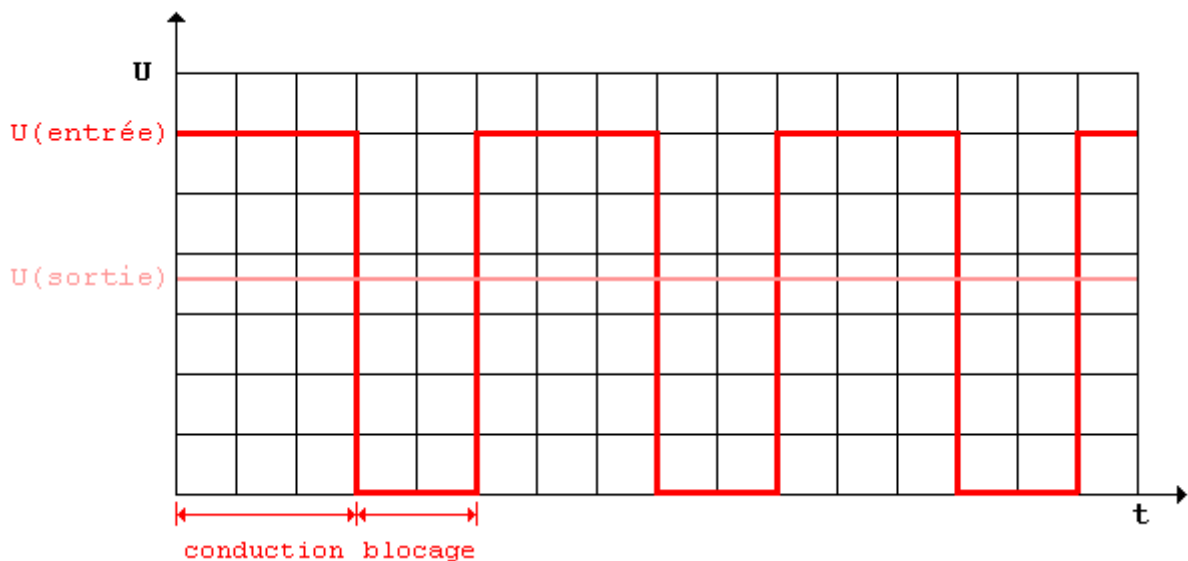


## Alimentation à découpage

Vous avez peut-être déjà entendu parler d'alimentation "à découpage". De quoi s'agit-il?

Une alimentation à découpage présente deux avantages notables par rapport à une alimentation "classique": son rendement est meilleur et la dissipation thermique réduite. Sa conception, en revanche, est un peu plus complexe, et fait appel à des régulateurs nettement plus onéreux, tel le LM2575 (environ 4 euros) ou le TL497 (même prix), pour ne citer que les modèles les moins chers...

Le principe, en bref, est le suivant: la tension du secteur est redressée et filtrée, puis hachée à fréquence élevée par un commutateur électronique (un transistor), piloté par un circuit de commande. La tension hachée est alors appliquée au primaire d'un transformateur; on retrouve ensuite le schéma classique, redressement et filtrage.



Principe de l'alimentation à découpage: la fréquence de hachage du régulateur détermine la valeur de la tension de sortie. En agissant sur cette fréquence, on peut ainsi "découper" la tension d'entrée à la valeur désirée.

Les régulateurs à découpage, fixes ou ajustables, intègrent tous les éléments nécessaires aux fonctions de commande et de hachage et il suffit de leur rajouter quelques composants périphériques (condensateurs, résistances, inductances...) pour les rendre opérationnels. Toutefois, on déconseillera à un débutant de réaliser ce type d'alim, alors qu'il existe, on l'a vu, des solutions très valables, beaucoup plus simples et meilleur marché.

## Transistors bipolaires

- [Utilité des transistors](#)
- [Constitution et principe de fonctionnement d'un transistor à jonction](#)
- [Effet transistor et gain en courant](#)
- [Transistors NPN et PNP](#)
- [Caractéristiques des transistors bipolaires](#)
- [Désignation des transistors](#)
- [Principaux paramètres des transistors bipolaires](#)
- [Le montage en émetteur commun](#)
- [Le montage "darlington"](#)
- [Le montage "push-pull"](#)
- [Le transistor utilisé en commutateur](#)
- [Le transistor à effet de champ \(FET\)](#)

### Utilité des transistors

Inventé en 1948 par les Américains [J. Bardeen](#), W. Brattain et W. Shockley, le transistor est un composant à semi-conducteur qui remplit deux fonctions vitales en électronique: celles d'**amplificateur** (c'est un générateur de fort courant en sortie commandé par un faible courant en entrée) et de **commutateur** (à la manière d'un interrupteur marche/arrêt).

Certains transistors sont spécialisés dans l'une ou l'autre de ces fonctions, d'autres sont aptes à les remplir toutes deux (désignés "general purpose" en anglais).

Il existe en outre plusieurs familles technologiques de transistors; nous en reparlerons plus loin.

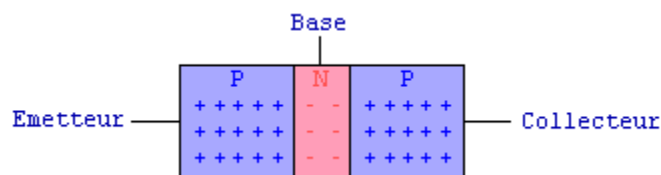
Précision importante: en dépit de son apparente "simplicité", le transistor demeure un composant assez complexe, aussi bien sur le plan théorique que pour sa mise en oeuvre. Nous nous bornerons ici à décrire son fonctionnement et ses principaux paramètres de manière très succincte.



### Constitution et principe de fonctionnement d'un transistor à jonction

Un **transistor à jonction bipolaire** est un composant à semi-conducteur constitué de 2 jonctions P-N, très proches l'une de l'autre. Une diode ordinaire étant elle-même constituée d'une unique jonction P-N, on pourrait dire qu'un transistor contient 2 diodes.

Un transistor est formé de 3 zones (N-P-N ou P-N-P selon son type), tel qu'illustré sur le dessin ci-dessous. Chaque "zone" est reliée à une électrode: **base (B)**, **émetteur (E)**, **collecteur (C)**. La base, on le constate, est très mince: son épaisseur est de l'ordre de quelques microns seulement.



D'une manière très schématique, on pourrait dire qu'une jonction P-N fonctionne comme suit: si elle n'est soumise à aucune tension extérieure, les électrons (charges négatives) sont majoritaires dans la zone N, les "trous" (charges positives) sont majoritaires dans la zone P et entre les deux, on trouve une zone "neutre", désertée. Appliquons maintenant une tension inverse à cette jonction: on

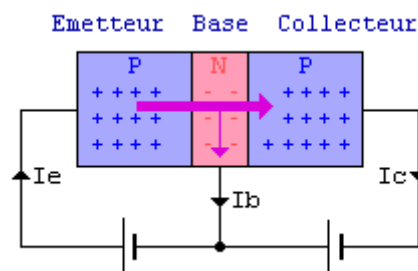
augmente le champ électrique de la zone centrale, ce qui a pour effet de repousser encore plus loin les électrons de la zone N et les "trous" de la zone P. Conséquence: la zone "neutre" s'élargit, la diode est **bloquée**, ou non passante.

Si maintenant on inverse la polarité de la tension aux bornes de la jonction, c'est-à-dire si on lui applique une tension directe, supérieure à 0,7 V environ, on annule le champ électrique de la zone centrale ("neutre"), ce qui provoque le déplacement des charges négatives de la zone N vers les "trous" de la zone P: il y a donc circulation d'un courant électrique, la diode devient **passante**.



## Effet transistor et gain en courant

Revenons au transistor et considérons le petit montage représenté sur le dessin ci-dessous.



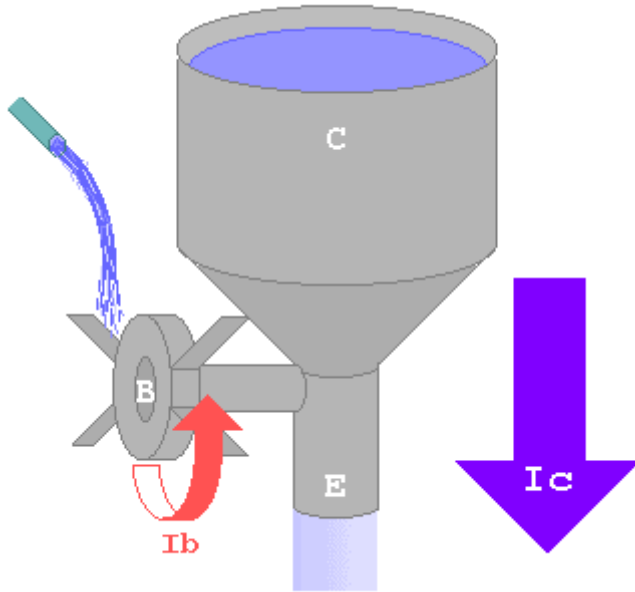
La jonction E-B est polarisée dans le sens passant, mais la jonction B-C, polarisée en inverse, est bloquée. Il circule donc un courant de E à B, appelons-le  $I_b$ . La base, on s'en souvient, est une zone très étroite et les électrons qui arrivent de l'émetteur vont certes se combiner avec les "trous" (peu nombreux) de la base, mais ils seront en majorité fortement attirés vers la zone du collecteur par le champ électrique créé par la polarisation inverse de la jonction B-C: il en résulte, sous l'effet d'avalanche, un important courant de collecteur,  $I_c$ . C'est ce qu'on appelle l'**effet transistor**.

Le courant de collecteur  $I_c$  est proportionnel au courant de base  $I_b$ , le facteur  $\beta$  (béta) étant le **gain en courant**. Cette relation est fondamentale:

$$I_c = \beta I_b$$

Pour donner un ordre de grandeur, le gain en courant peut varier de 10 à 500, voire 1000, selon le modèle de transistor.

Quand la tension collecteur-émetteur  $V_{CE}$  diminue pour devenir très faible, la jonction B-C cesse d'être polarisée en inverse, et l'effet transistor décroît alors très rapidement. A la limite, la jonction B-C devient aussi polarisée en direct: on n'a plus un transistor, mais l'équivalent de deux diodes en parallèle. On dit que le transistor est **saturé**.



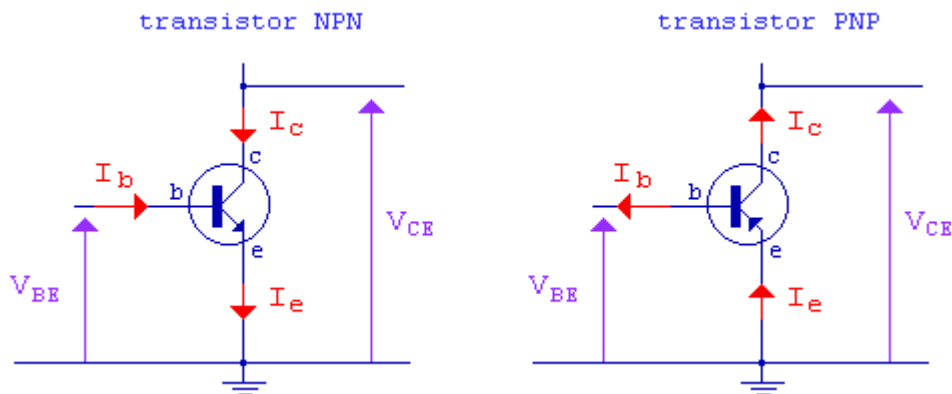
Une analogie hydraulique est proposée ci-contre: un courant  $I_b$  assez faible permet l'ouverture du "robinet" (B), ce qui provoque via l'émetteur (E) l'écoulement d'un fort courant  $I_c$  en provenance du réservoir collecteur (C). Notez que lorsque le "robinet" est complètement ouvert, le courant  $I_c$  est maximal: il existe donc (on s'en doutait!) une limite physique au gain en courant. Cette analogie n'a qu'un but pédagogique, mais elle illustre assez bien l'effet transistor.



## Transistors NPN et PNP

Il existe deux manières de disposer les jonctions P-N pour fabriquer un transistor:

- une zone N, une zone P et une zone N: on a alors un **transistor NPN** (c'est le modèle le plus répandu);
- une zone P, une zone N et une zone P: on a dans ce cas un **transistor PNP**.



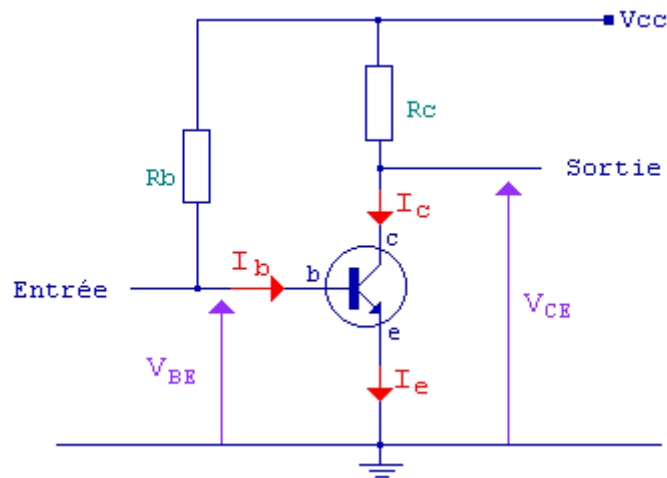
Dans un transistor NPN, les courants de base  $I_b$  et de collecteur  $I_c$  sont rentrants, et le courant d'émetteur  $I_e$  est sortant. Dans un transistor PNP, les courants de base  $I_b$  et de collecteur  $I_c$  sont sortants, et le courant d'émetteur  $I_e$  est rentrant.

Attention! De l'extérieur, rien ne permet de distinguer un NPN d'un PNP, sinon la référence du modèle, sérigraphiée en caractères très petits! Ne confondez pas un BC327B (PNP) et un BC337B (NPN)...



## Caractéristiques des transistors bipolaires

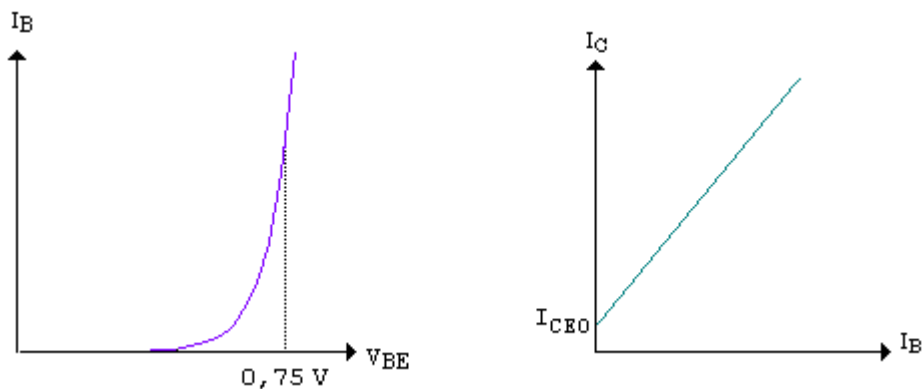
Considérons le montage ci-dessous, appelé en "émetteur commun", car la patte commune est l'émetteur du transistor PNP. L'entrée du montage est la base et la sortie le collecteur.



Dans ce montage, la base est polarisée par la résistance désignée  $R_b$ . Le potentiel de la base est d'environ 0,7 V, car l'émetteur est à la masse et la jonction base-émetteur équivaut à une diode passante.

Le collecteur est polarisé par la résistance désignée  $R_c$ , de telle manière que la tension du collecteur soit supérieure à la tension de la base ( $V_{CE} > V_{BE}$ ): la jonction base-collecteur est alors polarisée en inverse.

L'entrée est caractérisée par les deux grandeurs  $I_B$  et  $V_{BE}$ , et la sortie par les grandeurs  $I_C$  et  $V_{CE}$ , soit 4 variables.



Caractéristiques d'entrée (à gauche) et de transfert (à droite) du transistor.

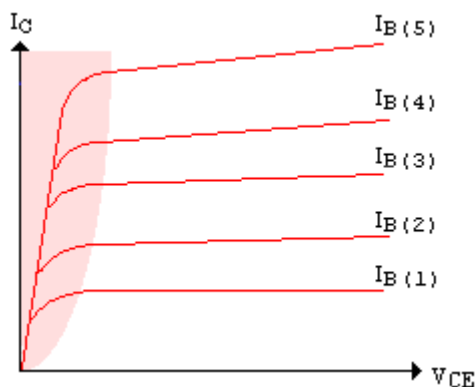
La figure ci-dessus montre les caractéristiques d'entrée et de transfert du transistor.

La **caractéristique d'entrée** du transistor correspond à la relation  $I_B = f(V_{BE})$ ,  $V_{CE}$  étant constante. Cette caractéristique, on le constate, ressemble beaucoup, et pour cause, à celle d'une diode: en effet, la jonction base-émetteur du transistor équivaut à une jonction de diode.

La **caractéristique de transfert** est définie par la relation  $I_C = f(I_B)$ ,  $V_{CE}$  étant constante. La caractéristique de transfert est une droite; on se souvient, nous l'avons vu plus haut, que le courant de collecteur  $I_C$  est proportionnel au courant de base  $I_B$ , le facteur  $\beta$  (béta) étant appelé **gain en courant**. On peut donc dire que le **transistor se comporte comme un générateur de courant commandé (ou "pilote") par un courant**.

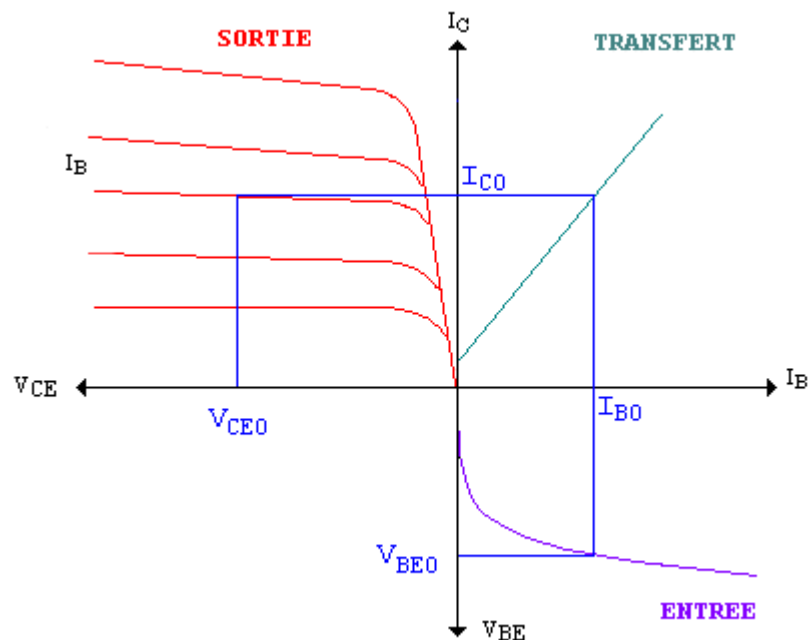


On notera que l'origine de la droite ne passe pas par 0, mais par une valeur notée  $I_{CE0}$ , qui correspond au courant de fuite (leakage current, en anglais), courant circulant dans le collecteur. Cette valeur étant généralement très faible, on pourra le plus souvent la négliger.



La **caractéristique de sortie** du transistor (figure de gauche) correspond à la relation  $I_C = f(V_{CE})$ ,  $I_B$  étant constant. Dans la pratique, on trace plusieurs caractéristiques pour différentes valeurs de  $I_B$ . La zone "grisée" correspond à la zone de **saturation**: quand la tension  $V_{CE}$  diminue pour devenir très faible, la jonction collecteur-base cesse d'être polarisée en inverse, et l'effet transistor décroît alors très rapidement. L'autre partie du graphe montre que le courant de collecteur  $I_C$  dépend très peu de la tension  $V_{CE}$ : nous avons là la caractéristique d'un générateur de courant.

Les trois caractéristiques que nous venons de voir (entrée, transfert, sortie), sont généralement regroupées sur un graphique comme celui de la figure ci-contre. Ce graphique facilite le calcul de la valeur des résistances de base  $R_b$  et de collecteur  $R_c$ , nécessaires à la polarisation du transistor.



## Désignation des transistors

Le nombre de modèles distincts de transistors produits depuis les années 50 dépasse sans doute les 100.000... Même si un très grand nombre de ces modèles ne sont plus disponibles parce que devenus obsolètes, les catalogues des fabricants comportent encore des centaines, voire des milliers de références. Comment s'y retrouver pour identifier un modèle particulier?

Il existe au moins trois normes de codage: la norme américaine JEDEC (Joint Electron Device Engineering Council), la norme européenne Pro Electron et la norme japonaise JIS (Japanese Industrial Standards).

La norme **JEDEC** affecte le préfixe 1N aux diodes, le préfixe 2N aux transistors, thyristors et triacs. Vient ensuite un numéro de série à quatre chiffres, puis éventuellement un suffixe, facultatif. Le suffixe A signifie "faible gain", B signifie "gain moyen", C signifie "gain élevé".

Exemples: la **1N4148** est une diode, le **2N2222A** est un transistor à faible gain.

La norme **Pro Electron** impose un codage comportant trois informations: une première lettre désigne le matériau semi-conducteur utilisé, une deuxième lettre renseigne sur la nature du composant, puis vient un groupe de trois chiffres (pour les produits "grand public") ou deux chiffres et une lettre (produits industriels). Voici un récapitulatif simplifié:

<b>B</b> : silicium	<b>A</b> : diode, signal	100 à 999  ou 10 à 99 + lettre
	<b>C</b> : transistor, low power, audio frequency	
	<b>D</b> : transistor, power, audio frequency	
	<b>F</b> : transistor, low power, high frequency	
	<b>R</b> : switching device, low power (e.g. thyristor)	
	<b>U</b> : transistor, power switching	
	<b>Y</b> : diode, rectifier	

Exemples: la **BA159** est un diode signal, le **BC547** est un transistor faible puissance, le **BD135** est un transistor de puissance.

Tout ceci serait relativement clair s'il n'existait toutes sortes de dérogations... Ainsi, certains fabricants n'ont rien trouvé de mieux que d'inventer un codage "maison". Voici quelques préfixes courants:

MJ: Motorola, puissance, boîtier métallique

MJE: Motorola, puissance, boîtier plastique (exemple: MJE3055)

MPS: Motorola, faible puissance, boîtier plastique

TIP: Texas Instruments, puissance, boîtier plastique (exemple: TIP35C)

Cette petite liste, bien entendu, n'est pas exhaustive...

Signalons d'autre part que sur les schémas américains ou japonais, les transistors sont souvent désignés par la lettre générique Q, alors qu'en France on préfère la lettre T.



## Principaux paramètres des transistors bipolaires

Le néophyte sera sans doute effrayé par le nombre de paramètres d'apparence plus ou moins ésotérique figurant sur la fiche technique complète (data sheet) d'un transistor quelconque... En réalité, tous les paramètres ne présentent pas le même intérêt. Bien souvent, dans la pratique, le choix d'un modèle de transistor ne dépendra que de quelques paramètres.

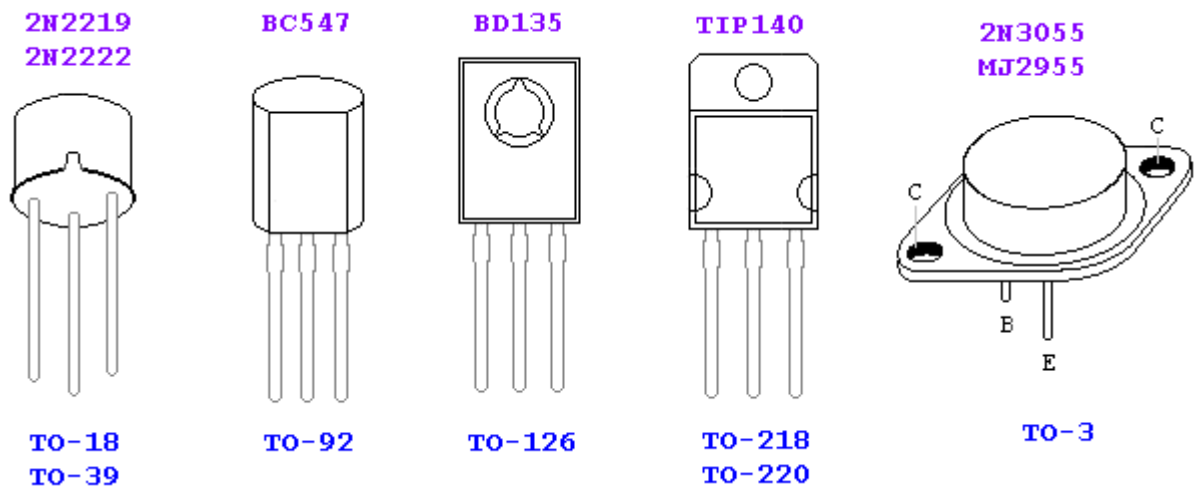
$V_{CEMax}$	Tension collecteur-émetteur maxi, ou tension de claquage. Au delà de cette tension, le courant de collecteur $I_C$ croît très rapidement s'il n'est pas limité à l'extérieur du transistor.
$I_{CMax}$	Courant de collecteur maxi. A partir de cette valeur, le gain en courant va fortement chuter et le transistor risque d'être détruit.
$h_{FE}$ ( $\beta$ )	Gain en courant (paramètre essentiel en amplification).
$P_{TotMax}$	Puissance maxi que le transistor pourra dissiper, donnée par la formule: $V_{CE} \times I_C$ . Attention, un

	transistor, ça chauffe!
$V_{CEsat}$	Tension de saturation (utile en commutation).

A titre d'exemple, voici ce qu'on peut trouver dans un catalogue de fabricant:

Type number	Package	$V_{CE\ max}$ (V)	$I_c\ max$ (mA)	$P_{TOT}$ (mW)	$h_{FE\ min}$	$h_{FE\ max}$	$f_T$ (MHz)
2N3904	TO-92	40	200	500	100	300	300
2N3906	TO-92	40	200	500	100	300	250
BC337	TO-92	45	500	625	100	600	100
BC547	TO-92	45	100	500	110	800	100
BD135	TO-126	45	1500	8000	40	> 40	60

"Package" signifie "boîtier": il existe de nombreuses formes de boîtier, qui sont codifiées. En voici quelques exemples:



S'agissant du brochage de tel modèle particulier, il est impératif de se reporter à sa data sheet ou à un catalogue.

On notera que parmi les modèles représentés ci-dessus, les BD135, TIP140 et 2N3055 sont des transistors dits "de puissance". Le 2N3055 peut dissiper 115 watts! En revanche, leur gain en courant est limité.

Le **BC547** est sans doute l'un des transistors les plus répandus et il remplace bien souvent, sans autre forme de procès, des modèles moins courants. Si vous envisagez de constituer un stock, le BC547 et le 2N2222 sont des références à choisir en priorité.

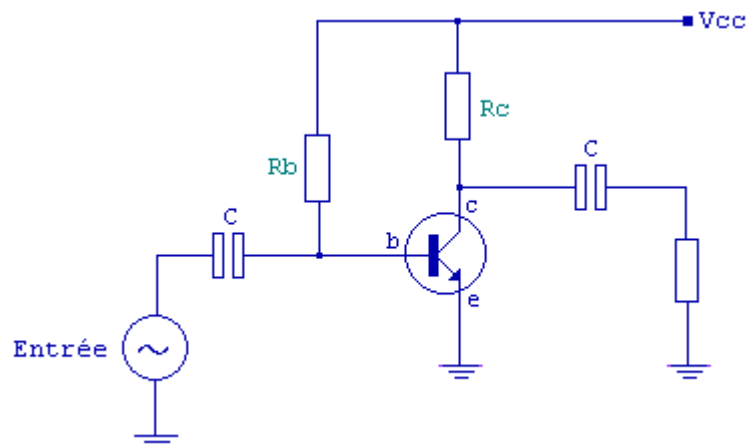


Le montage en émetteur commun

Un transistor possède, on l'a vu, trois connexions, ou "pattes". On procède toujours (ou presque) de manière à ce qu'il y ait une patte commune à l'entrée et à la sortie du montage, d'où trois montages possibles:

- en **émetteur commun**: la patte commune est l'émetteur, l'entrée est la base et la sortie le collecteur
- en **base commune**: la patte commune est la base, l'entrée est l'émetteur et la sortie le collecteur
- en **collecteur commun**: la patte commune est le collecteur, l'entrée est la base et la sortie l'émetteur

Le montage en **émetteur commun** est sans aucun doute le montage fondamental; il réalise la fonction **amplification**, essentielle en électronique. C'est lui que nous allons brièvement étudier.



Montage élémentaire (et quelque peu "théorique") en émetteur commun.

### Mise en oeuvre du montage en émetteur commun

La mise en oeuvre d'un transistor requiert:

- une **alimentation** continue  $V_{cc}$ , qui fournit les tensions de polarisation et l'énergie que le montage sera susceptible de fournir en sortie;
- des **résistances de polarisation**. En effet, le transistor ne laisse passer le courant que dans un seul sens, comme une diode: il va donc falloir le polariser, à l'aide de résistances, pour pouvoir y faire passer du courant alternatif (la composante alternative du courant étant petite devant la composante continue);
- un ou des **condensateurs de liaison**. Le plus souvent, le branchement de la source alternative d'entrée sur le montage se fera par l'intermédiaire d'un condensateur de liaison placé entre la source et le point d'entrée du montage à transistor (la base s'il s'agit d'un montage en émetteur commun). Bien que ce ne soit pas une règle absolue, le dispositif situé en aval du montage est lui aussi isolé par un condensateur de liaison.

Voyons tout cela de plus près. La résistance  $R_b$  fixe le courant de base  $I_b$ , ce qui détermine un courant de collecteur  $I_c$  égal à  $\beta I_b$ , selon la formule désormais bien connue. Le courant collecteur étant fixé, la tension aux bornes de  $R_c$  est égale, en vertu de la loi d'Ohm, au produit de  $R_c$  par  $I_c$ .

Pour calculer les résistances  $R_b$  et  $R_c$ , il faut alors partir de  $I_c$  et de  $V_{ce0}$ .

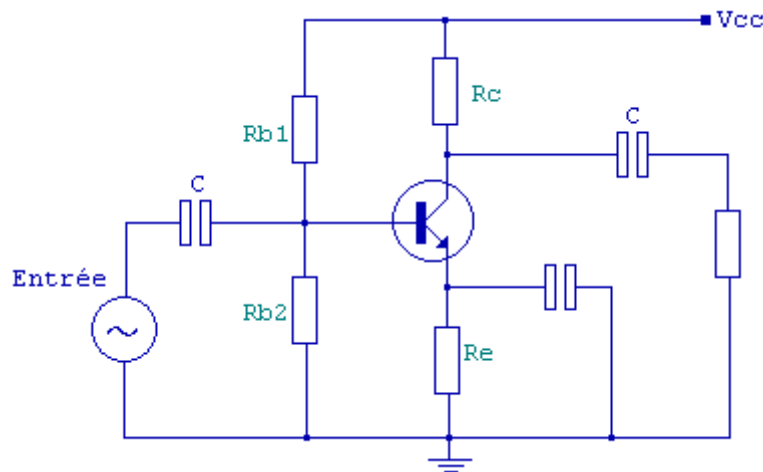
On fixe un courant collecteur de repos  $I_c$  (courant de polarisation). Ce courant variera entre une dizaine de  $\mu A$  (applications très faible bruit) et une dizaine de mA (meilleures performances en haute fréquence).

On fixe ensuite une tension de collecteur  $V_{CE}$  généralement égale à  $V_{CC}/2$ , de sorte que la tension du collecteur puisse varier autant vers le haut que vers le bas lorsqu'on appliquera le signal alternatif.

La valeur de la résistance de collecteur  $R_c$ , qui assure la polarisation de la jonction base-collecteur, est déterminée, toujours grâce à la loi d'Ohm, par le quotient de  $(V_{CC} - V_{CE})$  par  $I_c$ .

La valeur de la résistance de base  $R_b$ , qui a pour rôle de fixer le courant de base, se calcule en divisant  $(V_{CC} - V_{BE})$  par le courant  $I_b$ , en prenant  $V_{BE} = 0,7 V$  et  $I_b$  égal au quotient de  $I_c$  par  $\beta$ .

Le montage étudié ci-dessus se révèle, dans la pratique, difficilement exploitable, en tout cas peu fiable. On a plutôt recours à un montage qui ressemble davantage à celui-ci, dont la base n'est pas polarisée par une unique résistance, mais par un pont de résistances:



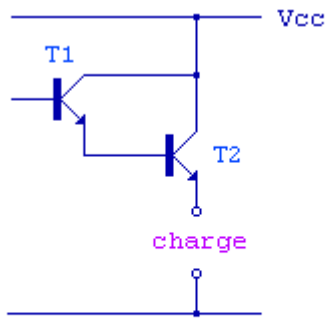
Montage fonctionnel en émetteur commun avec polarisation par pont de base.

Ce qu'il faut en définitive retenir du montage en émetteur commun, c'est qu'il procure une très bonne **amplification**. Mais de nos jours, on n'utilise plus guère le transistor en tant que tel: on a plutôt recours à des circuits intégrés spécialisés (qui intègrent, comme leur nom l'indique, des transistors).

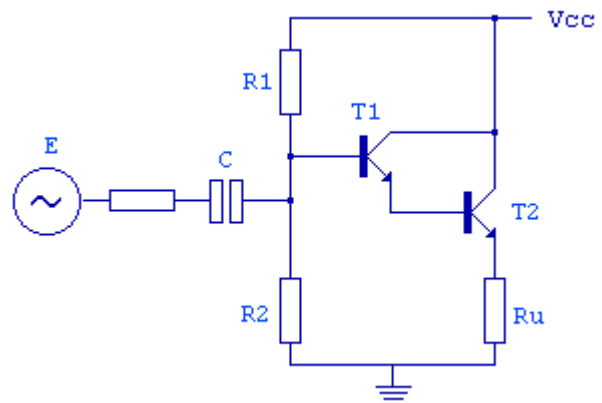


## Le montage "darlington"

Le montage **Darlington** associe deux transistors, l'émetteur de l'un étant relié à la base de l'autre, les collecteurs étant directement raccordés à la tension d'alimentation, comme indiqué sur la figure ci-dessous:



principe du montage darlington



Ces deux transistors ainsi montés se comportent comme un seul transistor, dont le gain  $\beta$  est égal au produit des gains des deux transistors. On se doute qu'il s'agit, grâce à ce montage, d'obtenir une forte amplification. L'impédance d'entrée d'un tel montage est très grande et son impédance de sortie très faible.

A noter qu'il existe dans le commerce des transistors appelés "darlington", qui remplacent le montage du même nom. A titre d'exemple, voici les principaux paramètres de l'un d'eux:

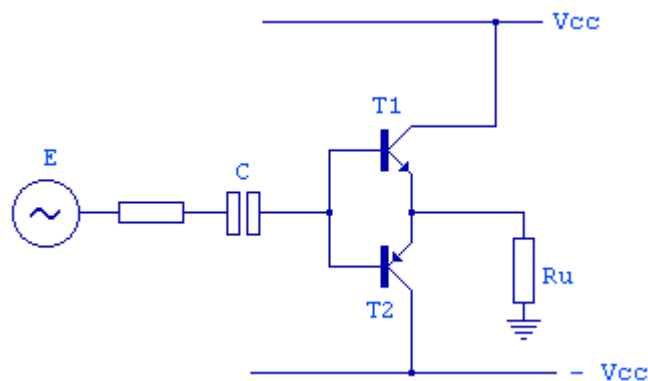
Type number	Package	$V_{CES\ max}$ (V)	$I_C\ max$ (mA)	$P_{TOT}$ (mW)	$h_{FE\ min}$	$h_{FE\ max}$	PNP compl.
BC875	TO-92	45	1000	830	1000	>1000	BC878

$V_{CES}$  signifie tension collecteur-émetteur, avec  $V_{BE} = 0$ . Le modèle référencé BC875 est un NPN moyenne puissance (presque 1 watt); son PNP "complémentaire" est le BC878.



## Le montage "push-pull"

Le montage **push-pull** (push, en anglais, signifie pousser, pull signifie tirer), encore appelé montage **symétrique**, est un grand classique en amplification de puissance des signaux alternatifs. Voici, brièvement, son principe:



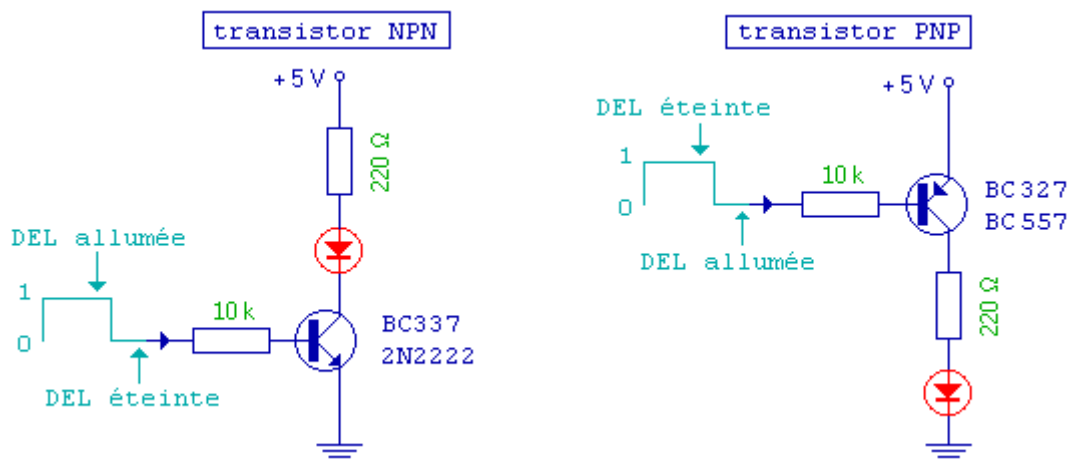
## Schéma de principe du montage push-pull.

Ce montage est construit autour de deux transistors, un NPN noté T1 et son PNP complémentaire, noté T2. Les deux transistors conduisent le courant de collecteur tour à tour, pendant une alternance du cycle alternatif. Ce qui revient à dire que chaque transistor est bloqué pendant une demi-période du signal alternatif et passant durant l'autre. Pour obtenir une amplification correcte, il est ici nécessaire d'employer deux transistors complémentaires (mêmes paramètres, seule la polarité, NPN ou PNP, diffère) et une alimentation symétrique.



## Le transistor utilisé en commutateur

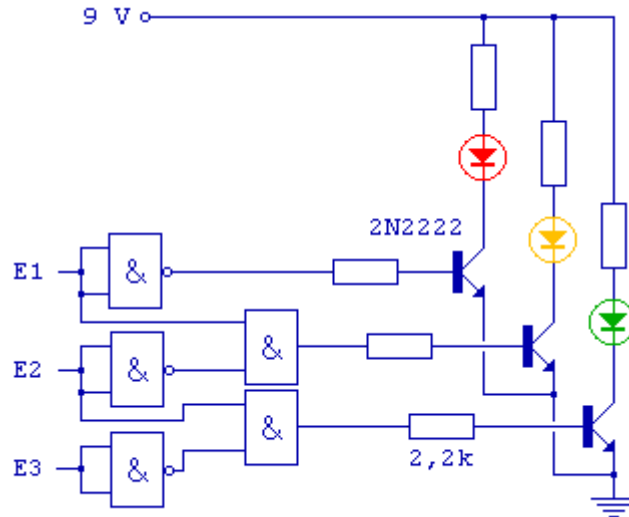
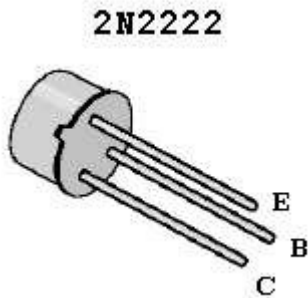
Le transistor remplit, outre l'amplification, une autre fonction essentielle en électronique: la **commutation**. Selon qu'il est bloqué ou passant, on peut alors l'assimiler à un interrupteur, ouvert ou fermé. Bien entendu, la commande de cet interrupteur n'est pas "manuelle": elle se fait par l'intermédiaire de signaux électriques.



Dans ce petit montage, le transistor NPN ou PNP pilote une DEL de visualisation selon le niveau logique, haut ou bas ("1" ou "0"), du signal d'entrée.

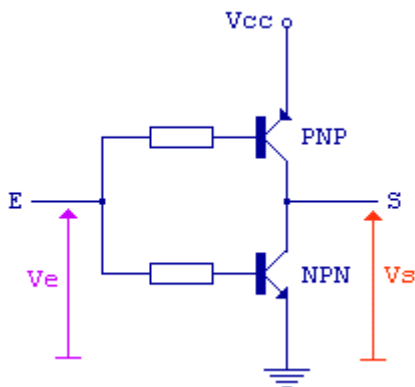
Voici une version plus sophistiquée de ce montage: il permet de visualiser, à l'aide de trois DEL, l'état de trois entrées notées A, B et C. La table de vérité indique laquelle des DEL est allumée selon les différentes possibilités. Le rôle des transistors (par exemple des 2N2222, très répandus) consiste, comme ci-dessus, à piloter les DEL.

Notons au passage que les schémas proposés ici se prêtent tout particulièrement à des montages à vocation didactique, sur plaque à connexions rapides, sans soudure.



Le 2N2222 est un transistor NPN destiné à la commutation rapide (high-speed switch, en anglais). Voici ses principaux paramètres:

Type number	Package	V <sub>CE max</sub> (V)	I <sub>c max</sub> (mA)	P <sub>TOT</sub> (mW)	h <sub>FE min</sub>	h <sub>FE max</sub>	f <sub>T</sub> (MHz)
2N2222	TO-18	30	800	500	30	300	250



Ve	Vs
0 V	Vcc
Vcc	0 V

Utilisé en commutateur, le transistor permet de réaliser des fonctions très complexes.

Le montage ci-contre, associant un transistor PNP et un transistor NPN, équivaut à une porte logique NON. Lorsque la tension d'entrée  $V_e$  est nulle, le transistor NPN est bloqué, la tension de sortie  $V_s$  est égale à la tension d'alimentation. Si la tension d'entrée  $V_e$  est égale à la tension d'alimentation  $V_{cc}$ , c'est le transistor PNP qui est bloqué et alors la tension de sortie  $V_s$  est égale à 0. Ce montage est réalisé à l'aide de transistors complémentaires.



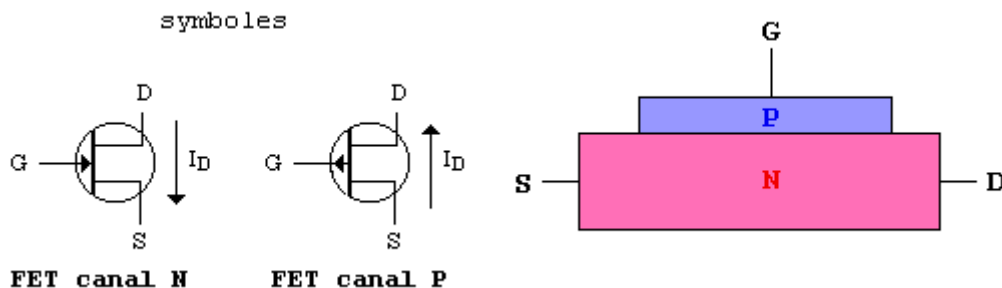
## Le transistor à effet de champ (FET)

A titre documentaire, il existe une autre grande famille technologique de transistors: les transistors à effet de champ (Field Effect Transistor, en anglais, FET). On peut les définir comme des sources de courant commandées en tension.



On connaît deux types de transistors bipolaires: les NPN et les PNP. Le FET à jonction (ou JFET) est pareillement décliné en deux versions: le FET **canal N** et le FET **canal P**.

Le FET à jonction canal N est constitué d'une mince plaquette de silicium N qui va former le canal conducteur principal. Cette plaquette est recouverte partiellement d'une couche de silicium P, de manière à former une jonction PN latérale par rapport au canal.



Le courant entre par une première électrode, appelée le **drain**, circule dans le canal, et sort par une deuxième électrode, la **source**. L'électrode connectée à la couche de silicium P, la **grille**, sert à commander la conduction du courant dans le canal. Le transistor FET fonctionne toujours avec la jonction grille-canal polarisée en inverse.

Le FET à jonction n'est pas adapté aux forts courants. Son domaine d'application se limite à l'amplification des petits signaux. On l'utilise notamment dans des montages à haute impédance d'entrée et faible bruit, tels que les préamplificateurs pour signaux de faible niveau. Ajoutons que la mise en oeuvre des FET s'avère très délicate. En revanche, les FET sont souvent intégrés dans des circuits comme les amplificateurs opérationnels (AOP), que nous verrons plus loin.

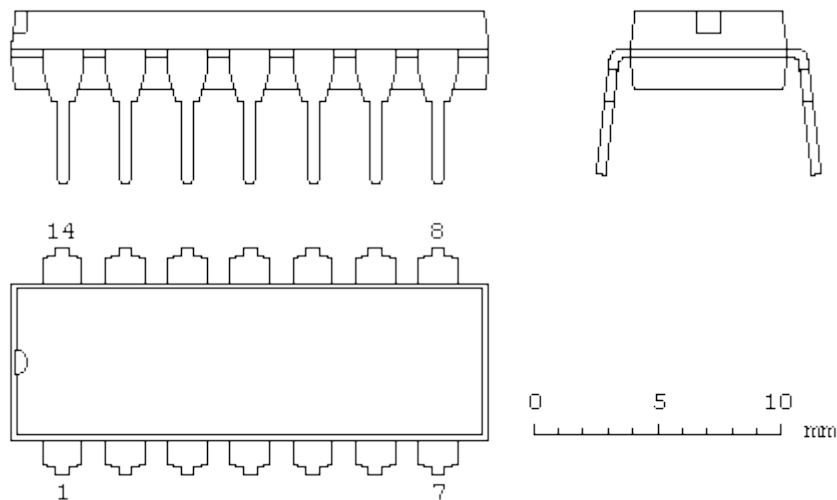
## Circuits intégrés

- [Qu'est-ce qu'un circuit intégré?](#)
- [Familles technologiques](#)
- [Marquage des circuits intégrés](#)
- [Un CI célèbre: le timer 555](#)
- [Anatomie du 555](#)
- [Data sheet du 555](#)
- [Principe de fonctionnement du 555](#)
- [Fonctionnement du 555 en mode astable](#)
- [Fonctionnement du 555 en mode monostable](#)
- [Conclusion](#)

### Qu'est-ce qu'un circuit intégré?

Un **circuit intégré** (integrated circuit, ou IC, en anglais) est un composant qui renferme (qui "intègre") dans un unique petit boîtier, un nombre important de composants, notamment des transistors. Un processeur, par exemple, en intègre plusieurs millions!

L'avantage de cette intégration poussée est triple: gain de place sur la carte, gain de temps lors du montage, et surtout, performances optimisées. Un circuit intégré, en effet, est destiné à remplir de manière optimale, et au meilleur coût, une ou plusieurs fonctions génériques (amplification...) ou plus spécifiques (comptage, codage/décodage...).



linéaires se présentent, dans la grande majorité des cas, sous la forme d'un minuscule boîtier rectangulaire noir, muni de broches, ou pattes (pins, en anglais), de chaque côté, d'où l'appellation DIL (Dual In Line). Une encoche en creux permet de déterminer l'emplacement de la broche 1, qui se trouve à gauche de cette encoche. La broche 2 se trouve au dessous; les autres broches sont numérotées dans le sens inverse des aiguilles d'une montre. En principe, le nom du fabricant et la référence du modèle sont imprimés sur la face supérieure du boîtier.

Ci-contre, vues de profil, de face et du dessus d'un c.i. DIL 14. Notez la position de l'encoche de repérage.

## Familles technologiques

L'évolution rapide des technologies de fabrication a engendré plusieurs générations de circuits intégrés, appartenant à des "familles" différentes et pas toujours compatibles entre elles...

La **famille TTL** (Transistor-Transistor Logic), l'une des plus anciennes, réclame une tension d'alimentation de 5 volts exactement. Son temps de réponse (ou de propagation) est bon: de l'ordre de 10 ns pour la version standard. En revanche, sa consommation est importante (10 mW) et sa fréquence d'utilisation ne dépasse pas 25 MHz environ.

De nombreuses variantes TTL sont ensuite apparues: la version L (low power, faible consommation), la version S (Schottky), plus rapide, la version LS (low Schottky), la version F (fast, rapide)...

Plus récente, la **famille CMOS** (Complementary Metal-Oxid-Semiconductor) présente des caractéristiques plus flatteuses: une tension d'alimentation généralement comprise entre 3 et 18 volts et une consommation bien moindre, de l'ordre de 0,1 mW. Les inconvénients des premiers CMOS logiques (temps de commutation assez long, fréquence limitée...) furent bientôt corrigés sur les versions **HC** (High Speed) et **HCT** (High Speed CMOS TTL compatible), qui offrent des temps de réponse très courts (15 ns) et autorisent des fréquences élevées (50 MHz). De plus, l'immunité au bruit est très bonne.

Les technologies les plus récentes (AL, AC, LV...), apparues depuis le début des années 1990, sont certes disponibles sur le marché grand public, mais encore onéreuses...

Ajoutons que l'on distingue souvent les circuits intégrés dits "linéaires" (AOP...) et les circuits intégrés dits "logiques". Ces derniers font appel, à la base, aux opérations de la logique booléenne. Nous en reparlerons bientôt...

## Marquage des circuits intégrés

La face supérieure du boîtier d'un c.i. porte toujours un certain nombre d'inscriptions alphanumériques, la plus importante étant la référence (le "nom") du c.i. Déchiffrer ces inscriptions n'est pas toujours chose aisée, mais voici quelques renseignements utiles.

En règle générale, on trouvera un marquage du style: PPXXXXSS, où le PP représente le préfixe, qui peut désigner le fabricant (son logo est souvent imprimé) ou permettre d'identifier une version, XXXX est la référence du c.i. (model, en anglais), SS est un suffixe relatif au boîtier (D, FE, N...) ou à une version particulière du modèle.

Voici quelques préfixes de fabricants: ST pour STMicroelectronics, NE pour Philips Semiconductors, LM pour National Semiconductors, SN pour Texas Instruments, HA pour Harris...



On trouvera des suffixes tels que C (pour Ceramic Dual-in-Line Package, ou CERDIP), E (pour Plastic Dual-in-Line Package, ou DIP)...

Les préfixes ou suffixes servent aussi à distinguer différentes versions d'un même c.i.; les différences portent en général sur quelques paramètres, notamment la température de fonctionnement (de 0 à 70 °C, de -40 à 85 °C...) ou encore la tension d'alimentation.

Une lettre ou un groupe de lettres renseigne parfois sur la famille technologique: C pour CMOS, HC pour High Speed CMOS, HCT pour High Speed CMOS TTL compatible, LS pour Low Power Schottky...

Enfin, le nom du pays où le composant a été fabriqué est parfois inscrit (Portugal, Singapore, Malaysia...), ainsi que la date de fabrication, sous la forme AASS (9812 pour douzième semaine de 1998).

Bref, le marquage des c.i. a parfois de quoi laisser perplexe... On tâchera surtout de repérer la référence exacte, qui est l'information capitale, puis on se reportera, au besoin, au catalogue ou à la fiche technique du fabricant pour d'éventuelles précisions sur telle ou telle version particulière, identifiée par un préfixe ou un suffixe.

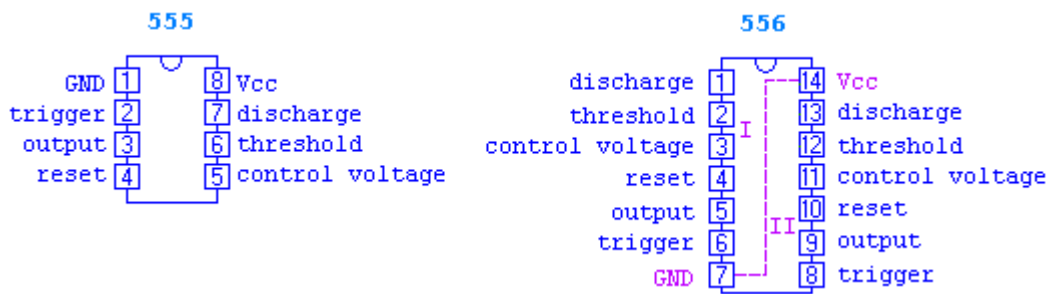


## Un CI célèbre: le timer 555

Nous allons maintenant étudier de plus près un circuit intégré à la fois très connu et très simple, qui fait presque figure d'ancêtre (il a été créé au début des années 70!): le 555. Il s'agit d'un timer en boîtier DIL 8: il comporte donc deux rangées de 4 pattes. Le 555 fonctionne aussi bien en mode astable ou monostable et ne requiert que trois composants périphériques, deux résistances et un condensateur.

Un timer, ou timing circuit, est un c.i. conçu pour délivrer en sortie des signaux dont la période est d'une durée très précise. Ces c.i. donnent lieu à de multiples applications: bascules monostables, astables (multivibrateur), etc. Le timer 555 est sans doute, à l'heure actuelle, l'un des circuits intégrés les plus "simples" sur le marché. Ses performances surprenantes et son coût dérisoire expliquent un succès qui ne se dément pas depuis plus de trente ans! Il est cependant disponible en diverses

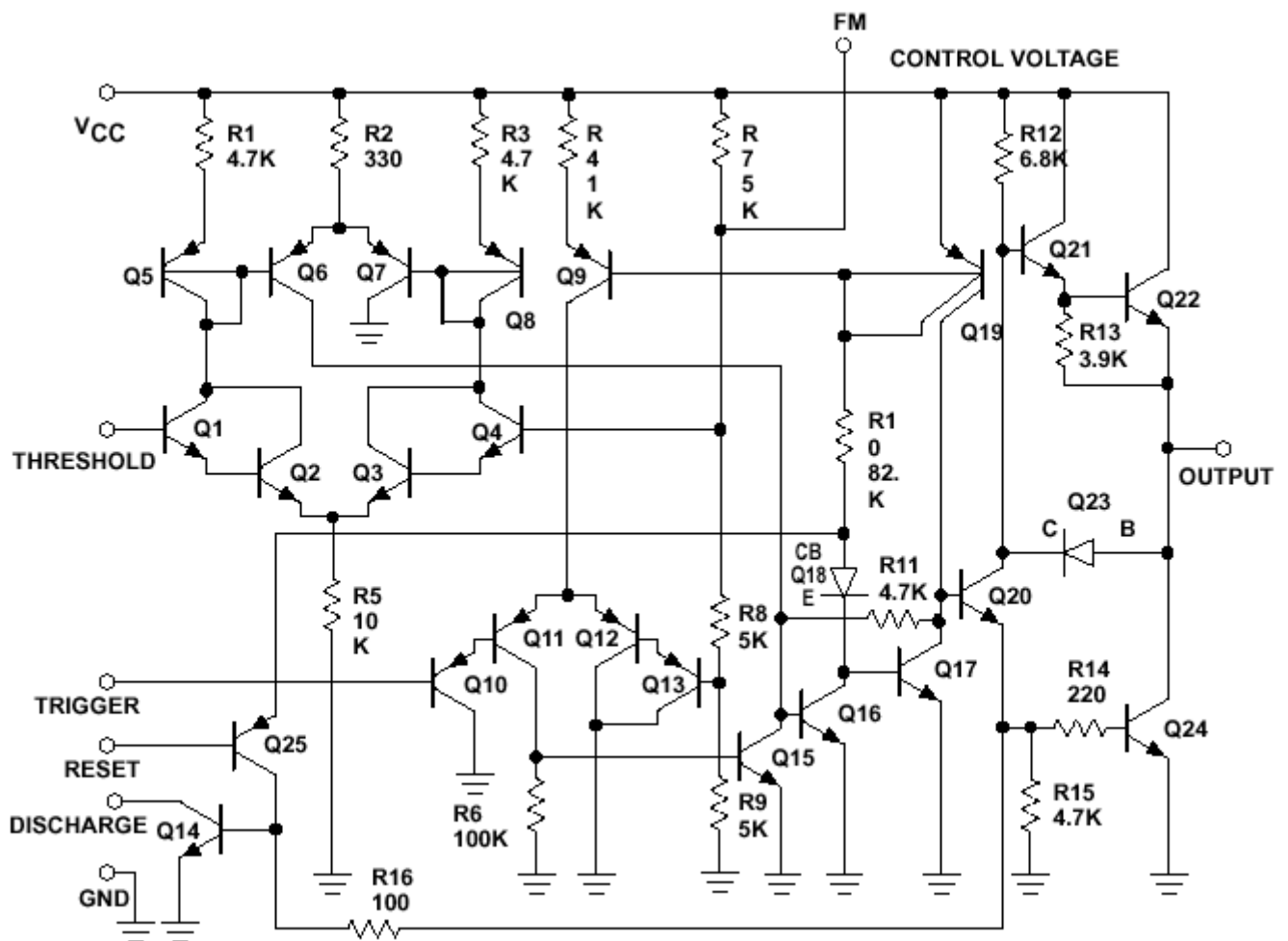
versions (dont la référence ICM7555 en technologie CMOS), plus sophistiquées que celle d'origine. Le 556 est un double 555 en boîtier DIL 14.



Brochage des 555 et 556.

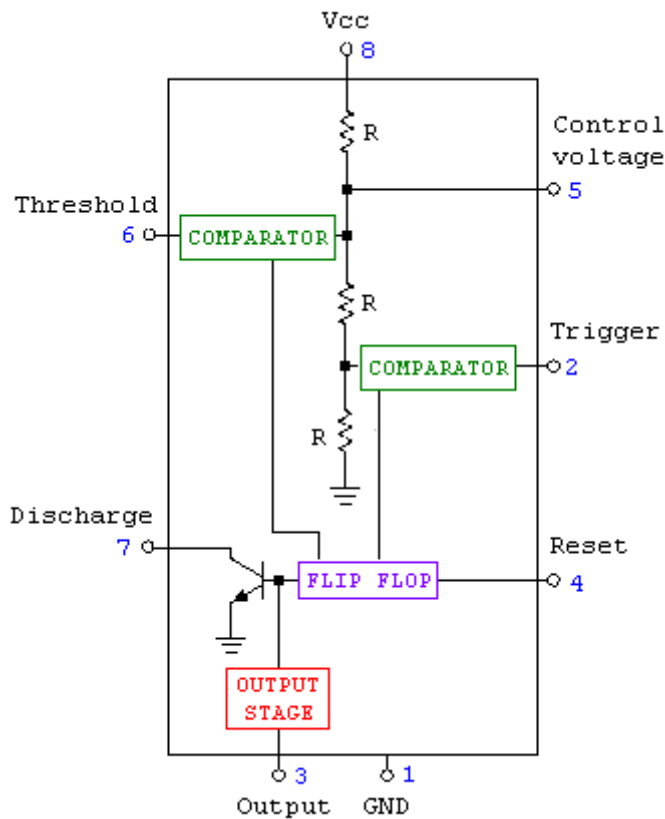
### Anatomie du 555

Voyons tout d'abord, par curiosité, ce qui se cache dans les entrailles de ce minuscule circuit intégré:



Ci-dessus: le **schéma équivalent** du 555. Beaucoup de transistors bipolaires, de diodes et de résistances dans ce petit boîtier... Tout cela tient dans moins d'un centimètre carré!

On imagine qu'il ne serait guère facile de "travailler" sur un tel schéma, pourtant d'un dépouillement monacal comparé à celui d'un processeur, aussi on le simplifie pour obtenir une espèce de synoptique (block diagram), permettant de visualiser clairement les blocs fonctionnels et le brochage.



Le dessin de gauche, fourni par le fabricant, présente la structure interne (block diagram) du CI à 8 broches référencé 555. Ne sont ici représentés que les blocs fonctionnels.

On distingue un pont diviseur constitué de trois résistances R de même valeur, deux AOP (amplificateurs opérationnels) montés en comparateur (notés COMPARATOR), une bascule de type reset/set à sortie unique (notée FLIP FLOP), un étage de puissance en sortie (OUTPUT STAGE) et, pour finir, un transistor NPN dont le collecteur est relié à la broche 7 (Discharge).

Les pattes sont numérotées et désignées par leur "rôle". On retrouvera souvent sur les schémas les termes Vcc (alimentation), GND (masse, ground en anglais), Reset (remise à zéro, ou RAZ). Output signifie "sortie", Threshold signifie "seuil" et Trigger, "gâchette" (ou déclenchement)...

## Data sheet du 555

Nous nous bornerons ici aux principales caractéristiques du NE555 (le plus "basique") :

Symbol	Parameter	Test conditions	min.	typ.	max.	Units
$V_{cc}$	Supply voltage		4,5		16	V
$I_{cc}$	Supply current			10	15	mA
$I_{out}$	Output current				200	mA
$F_{max}$	Operating frequency				500	kHz
$P_D$	Maximum power dissipation				600	mW
$T_A$	Operating ambient temperature range		0		70	°C
$t_M$	Timing error in monostable mode	$R_A = 2\text{ k to } 100\text{ k}; C = 0,1\ \mu\text{F}$		1,0	3,0	%
$t_A$	Timing error in astable mode	$R_A, R_B = 1\text{ k to } 100\text{ k}; C = 0,1\ \mu\text{F}; V_{cc} = 15\text{ V}$		5	13	%
$V_{cl}, V_{th}, V_{trig}, V_{reset}$	All input voltages				$V_{cc}$	V

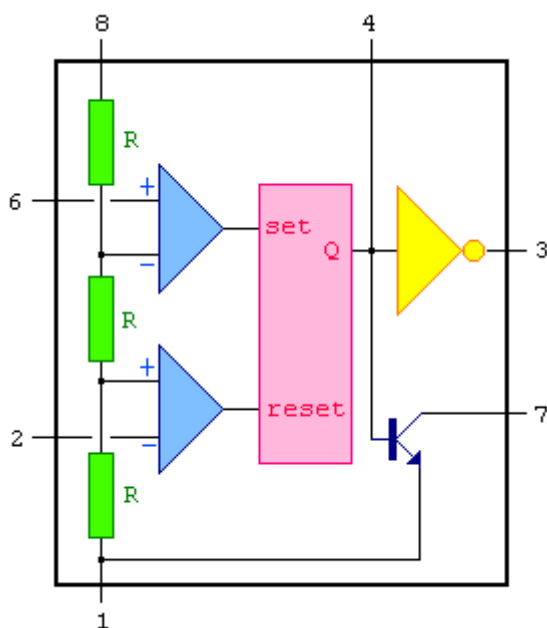
On retiendra d'abord que le 555 peut être alimenté sous une tension continue comprise entre 4,5 et 16 V et qu'il peut débiter un courant avoisinant la valeur, très confortable, de 200 mA. En mode astable

(multivibrateur), il est capable de fonctionner à une fréquence maximale de 500 kHz (une valeur, là encore, très largement suffisante). La précision (timing error) est très bonne, surtout en mode monostable (temporisateur). Détail pratique intéressant, les broches 2, 4, 5 et 6 peuvent au besoin être reliées directement à Vcc.



## Principe de fonctionnement du 555

Pour comprendre son fonctionnement, revenons au schéma du 555 (ci-dessous). Les trois résistances, entre Vcc et GND (la masse), constituent un pont diviseur de tension, relié aux deux comparateurs de sorte que l'entrée non-inverseuse (e+) de celui du bas est à un potentiel fixe égal au tiers de Vcc, tandis que l'entrée inverseuse (e-) de l'AOP du haut est à un potentiel fixe égal aux deux tiers de Vcc.



Ces deux AOP sont montés en comparateur à fenêtre. Le principe de ce montage est le suivant: si la tension présente sur l'entrée inverseuse est supérieure à la tension présente sur l'entrée non-inverseuse, la tension en sortie du comparateur sera voisine de 0. En cas contraire, la tension en sortie sera voisine de Vcc.

On détermine donc un seuil supérieur et un seuil inférieur, de sorte que si la tension présente sur la broche 6 du 555 est supérieure aux deux tiers de Vcc, la sortie de l'AOP correspondant sera au niveau logique 1 et commandera la bascule sur "set". Si en revanche la tension présente sur la broche 2 du 555 est inférieure au tiers de Vcc, c'est la sortie de l'autre AOP qui sera au niveau logique 1 et qui commandera alors la bascule sur "reset".

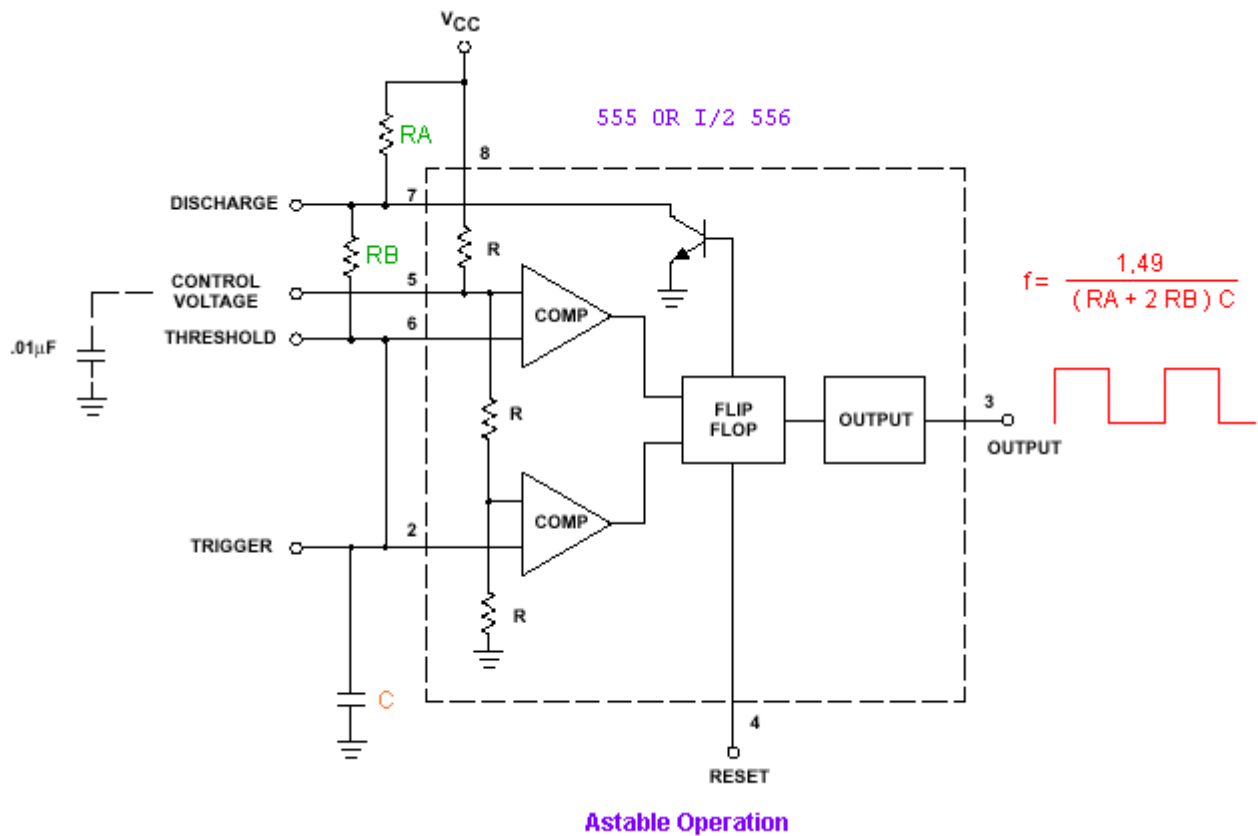
Sans entrer dans le détail du fonctionnement de la bascule (flip-flop), qui est constituée de deux portes NAND (NON-OU) en couplage croisé précédées de deux autres portes NAND en inverseur, disons qu'une impulsion positive sur son entrée "set" met sa sortie au niveau 1, tandis qu'une impulsion sur l'entrée "reset" fait basculer la sortie à 0.



## Fonctionnement du 555 en mode astable

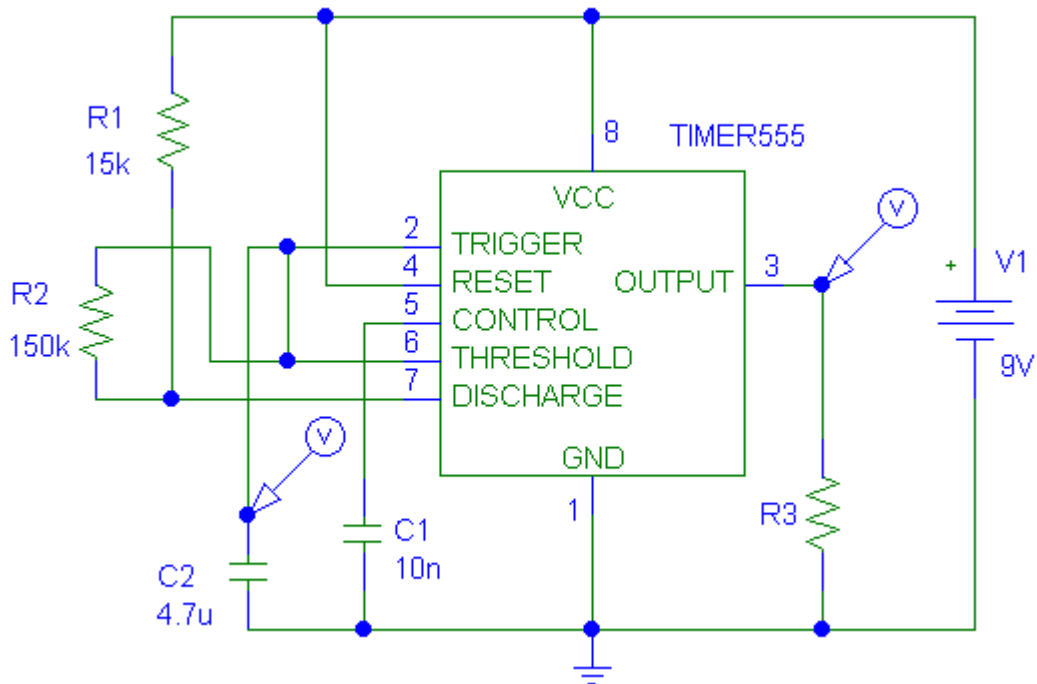
Le 555, nous l'avons dit, se prête de bonne grâce à de multiples et ingénieux montages, mais ses deux modes de fonctionnement "intrinsèques" sont le mode **astable** (free running, en anglais), dans lequel il délivre en sortie un signal périodique de forme rectangulaire, et le mode **monostable** (one shot, en anglais), utilisé pour réaliser une temporisation.

Prenons le schéma du 555 en **mode astable**, c'est-à-dire fonctionnant comme un multivibrateur. Ce schéma d'application (un grand classique) est celui proposé par le fabricant. Au passage, signalons que le 555 existe aussi en version double, sous la référence 556 (deux 555, indépendants l'un de l'autre, dans un même boîtier DIL 14).



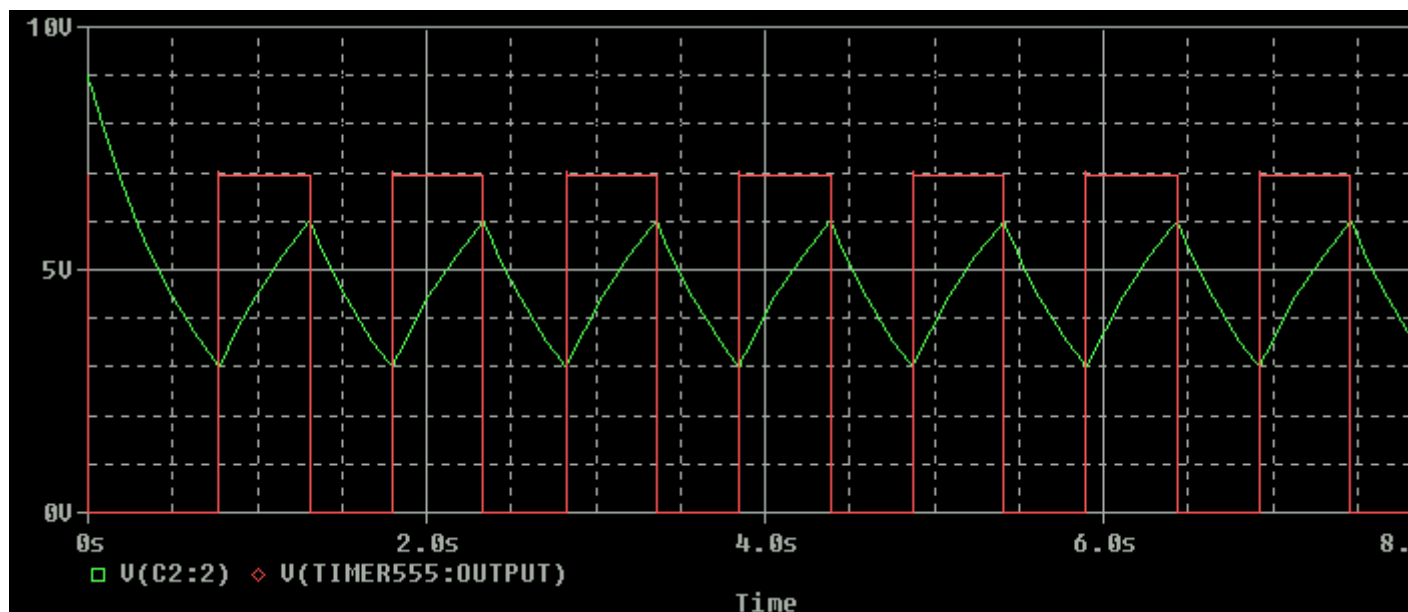
Le condensateur C se charge, via RA et RB. Lorsque la tension aux bornes de C atteint une valeur égale aux deux tiers de Vcc, la sortie du premier comparateur passe à 1 et commande la bascule (flip flop) sur "set". La sortie de cette bascule qui, à l'origine, était à 0, passe à 1. La base du transistor NPN est alimentée, ce qui le rend passant. Ce transistor court-circuite alors le condensateur C en dérivant vers la masse son courant de charge. Le condensateur se décharge via la broche 7 et RB: la tension à ses bornes diminue. Lorsque celle-ci aura atteint une valeur égale au tiers de Vcc, la sortie du second comparateur passera à 1, ce qui actionnera la bascule ("reset"), dont la sortie passera aussitôt de 1 à 0. Conséquence: la base du transistor n'est plus alimentée, donc celui-ci n'est plus passant et ne s'oppose plus à la charge du condensateur. Le condensateur recommence de se charger et nous nous retrouvons dans la situation initiale.

Simulons ce montage à l'aide de **PSpice**. Notre schéma sera le suivant:



Nous avons placé deux "voltmètres" virtuels, l'un aux bornes du condensateur (ici noté C2, de valeur 4,7  $\mu$ F) et l'autre en sortie du 555 (broche 3).

Voici à présent le graphe obtenu:



Observez d'une part la forme du signal de sortie (trace rouge) et d'autre part la coïncidence des niveaux haut et bas avec, respectivement, la charge et la décharge du condensateur C2 (trace verte). Les valeurs choisies pour R1, R2 et C2 nous donnent un signal de sortie dont la période est très voisine de 1 seconde et le rapport cyclique très proche de 50%.

En résumé, nous pouvons décomposer un cycle complet en deux étapes:

- la charge du condensateur, qui correspond à une sortie haute, suivie de
- sa décharge, qui correspond à un niveau bas en sortie.



Dans cette configuration astable, la **période t** des créneaux du signal de sortie est donnée par la formule:

$$t = 0,7 (R_A + 2R_B) C$$

La durée du niveau haut (ou 1) vaut:

$$H_i = 0,7 (R_A + R_B) C$$

et la durée du niveau bas (ou 0) vaut:

$$L_o = 0,7 (R_B) C$$

Il en résulte que le **rapport cyclique** (duty cycle, en anglais), défini comme le quotient de la durée du niveau haut par la durée totale du cycle, est donné par:  $(R_A + R_B) / (R_A + 2 R_B)$ .

Il sera donc très voisin de 50 % (d'où un signal quasi symétrique) si  $R_A$  est beaucoup plus petite que  $R_B$ .

### Applications pratiques

On peut maintenant se poser la question de savoir à quoi peut bien servir un 555 monté en multivibrateur. Si on formule la question autrement, on se demandera quel usage on peut faire du signal obtenu en sortie, ce fameux signal périodique de forme rectangulaire, paramétrable dans tous les sens...

Voici une petite suggestion: un clignotant! Choisissons une fréquence de l'ordre de la seconde et un rapport cyclique proche de 50 %, comme dans l'exemple ci-dessus, branchons deux DEL en sortie, et on les verra clignoter imperturbablement à tour de rôle...

Ce génial petit schéma d'application, dont il existe de nombreuses variantes, servira chaque fois que vous aurez besoin de produire un signal périodique de forme rectangulaire (ou carrée). Qui plus est, le 555 peut fournir jusqu'à 200 mA en sortie, soit une intensité très largement suffisante pour alimenter une ou plusieurs DEL, un buzzer, etc.

A noter que la résistance  $R_B$  est souvent remplacée par un ajustable, ce qui permet de faire varier très aisément la période du signal, et par conséquent sa fréquence.



### Fonctionnement du 555 en mode monostable

Le 555 peut tout aussi bien fonctionner en **mode monostable** (one shot, en anglais: littéralement: un seul coup), c'est-à-dire comme un temporisateur.

Une brève impulsion **négative** sur son entrée 2 (trigger) va déclencher, en sortie (output), un état haut dont la durée dépend des deux composants R et C, selon la formule donnée ci-dessous. En d'autres termes, la broche 2 doit être mise à la masse, par l'intermédiaire d'un bouton-poussoir ou d'un signal externe adéquat, pour déclencher la temporisation. La tension de sortie vaudra environ les deux tiers de  $V_{cc}$ .

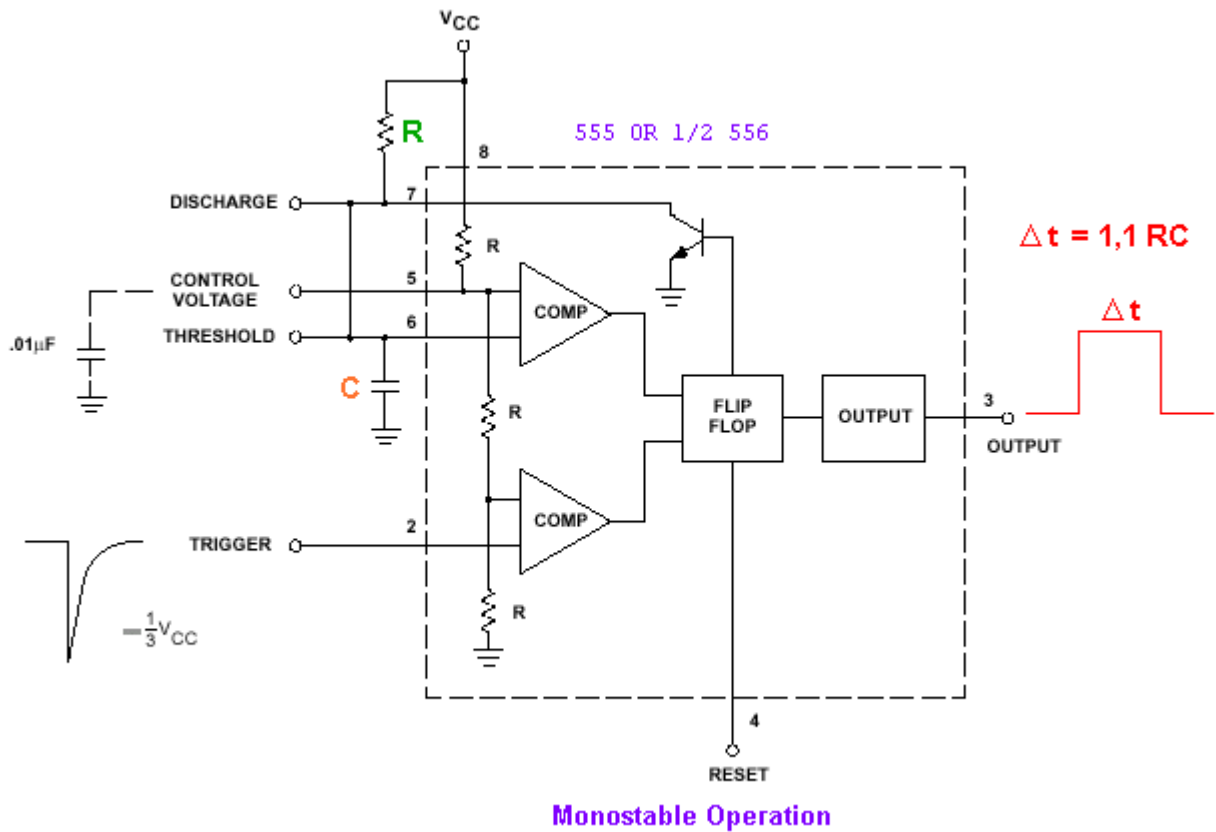
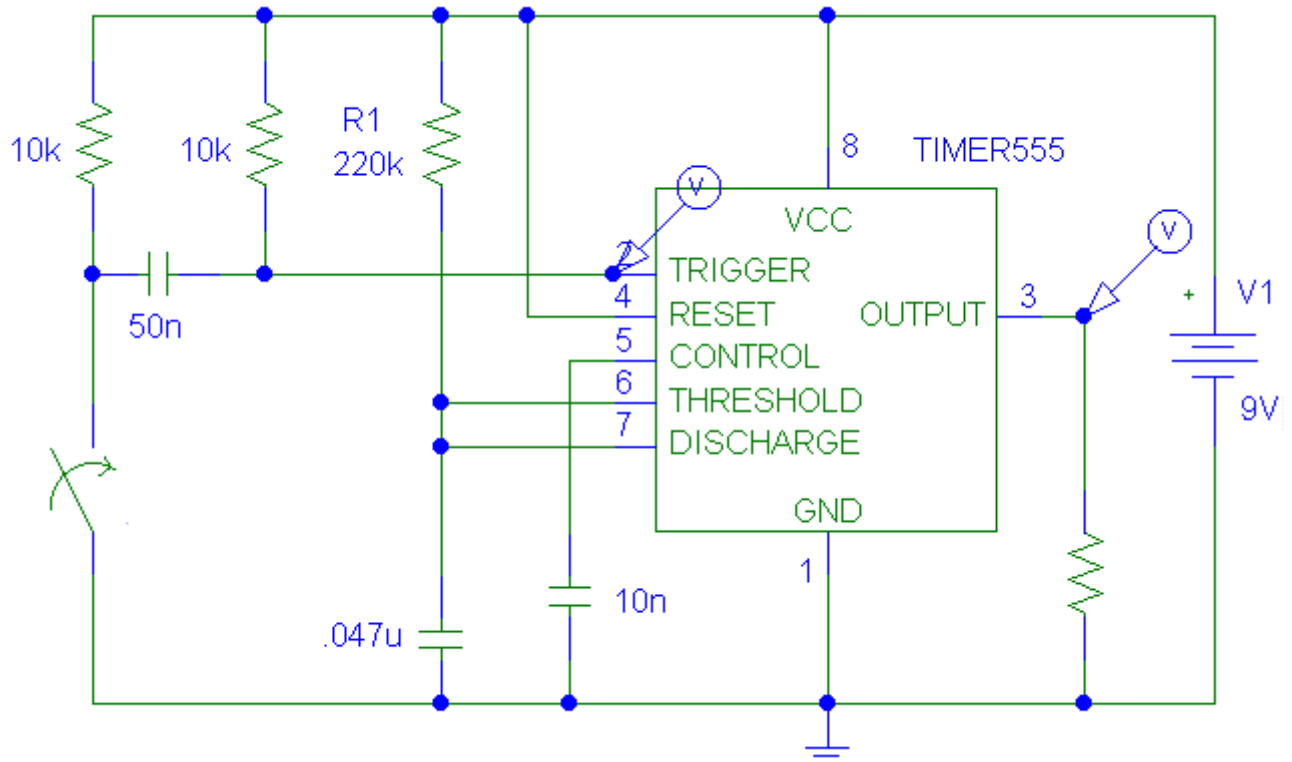


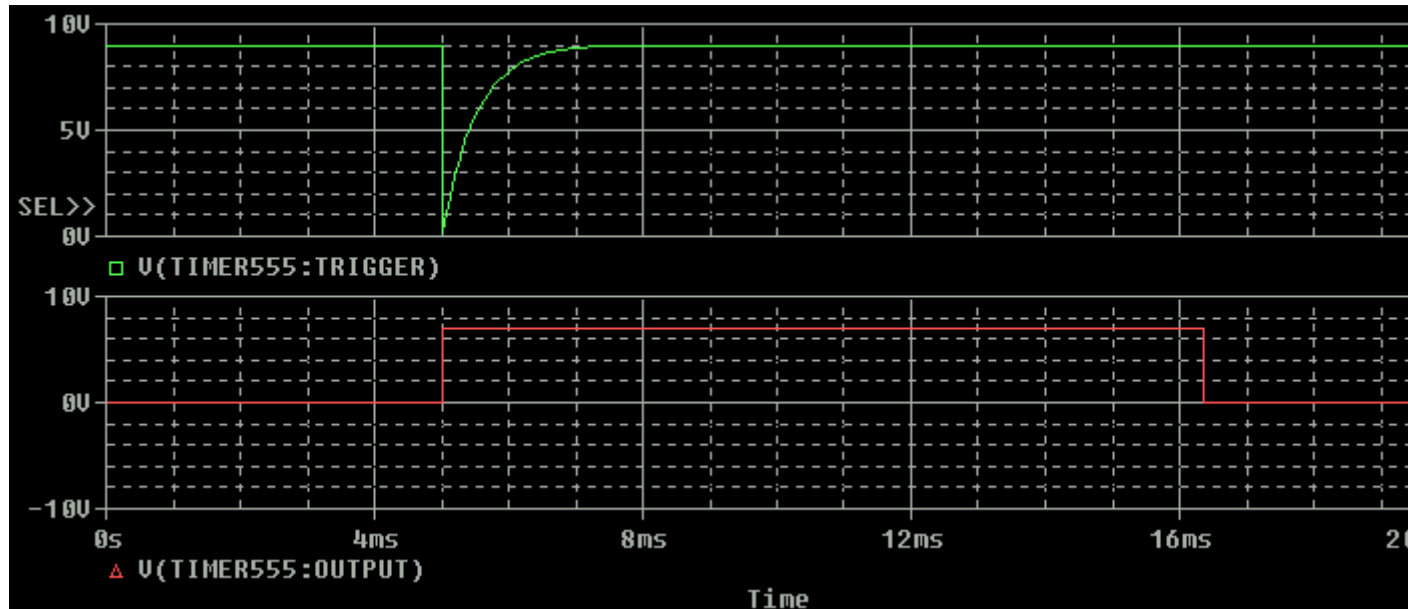
Schéma d'application du constructeur pour un montage du 555 en monostable.

Nous allons à nouveau recourir aux services de **PSpice** pour simuler ce montage. Réalisons tout d'abord le schéma suivant:



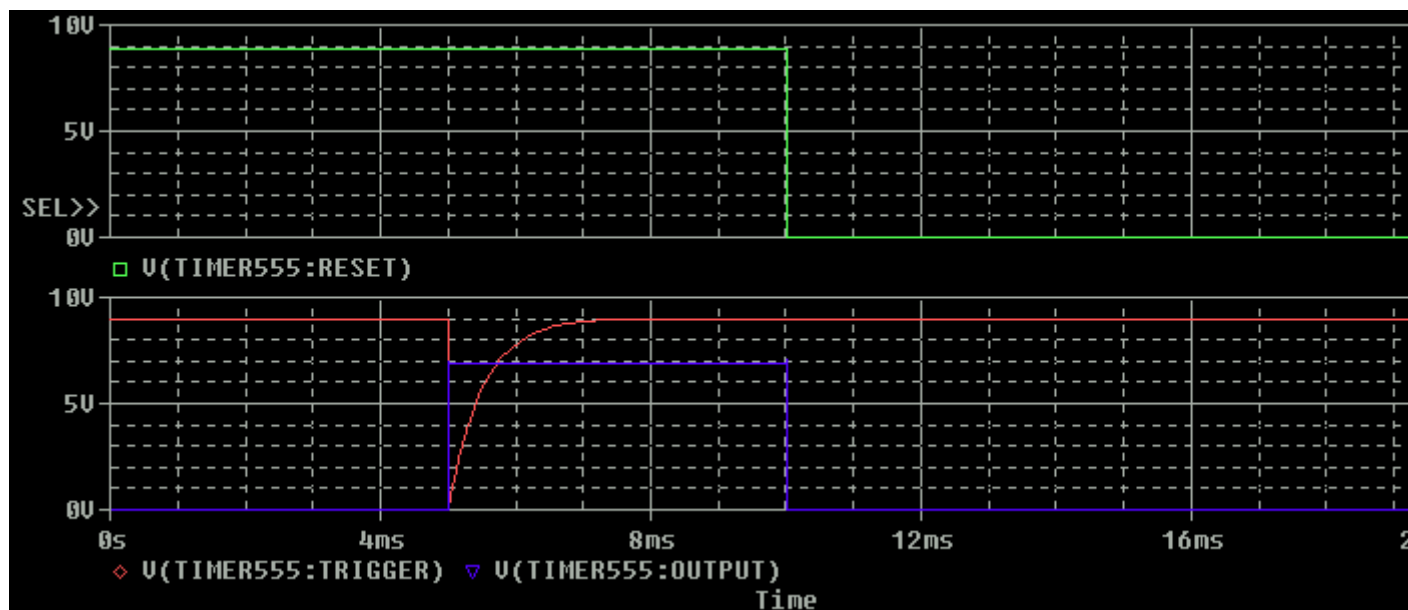
L'entrée TRIGGER (broche 2) est reliée à Vcc (ici noté V1), mais un bouton-poussoir permet de la mettre fugitivement à la masse. Notez que l'entrée RESET (broche 4) est pour le moment reliée à Vcc.

Dans notre exemple, le bouton-poussoir est actionné au bout de 5 ms: l'entrée TRIGGER (trace verte, ci-dessous) est alors brièvement portée à la masse, ce qui provoque un niveau haut en sortie du 555 (trace rouge). La durée de ce niveau est un chouia supérieure au produit de R1 par C. Au terme de la temporisation, la sortie du 555 redevient basse.

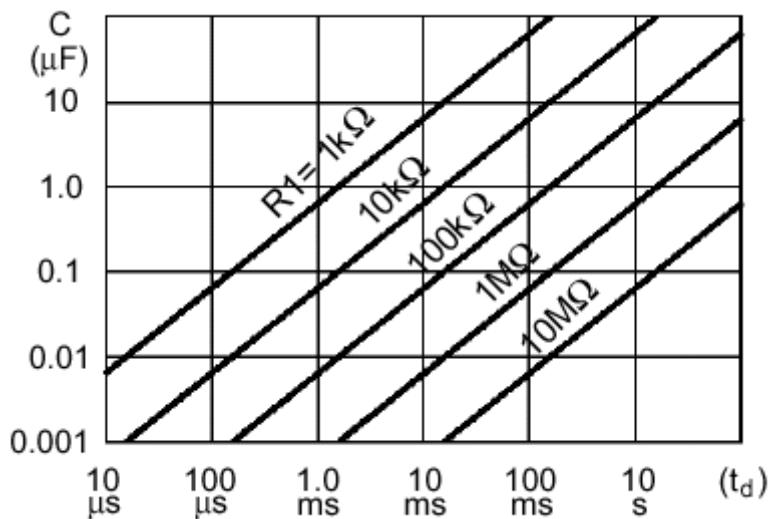
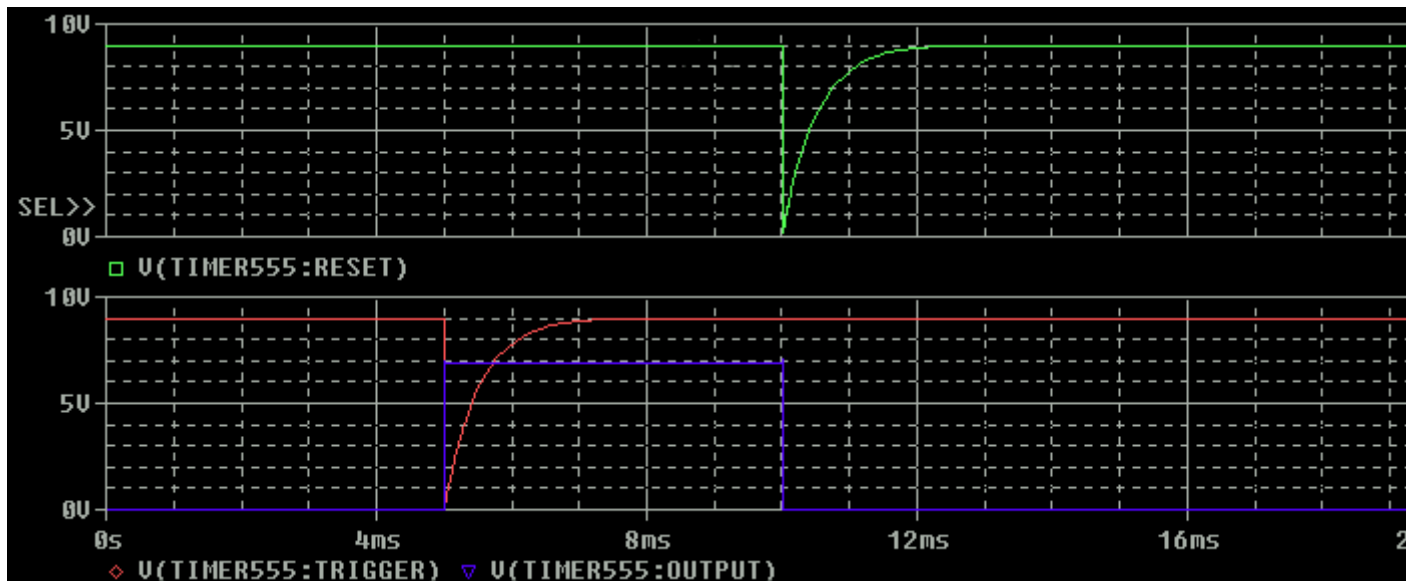


Insistons sur le fait que l'impulsion négative de déclenchement doit être **brève**, du fait de la conception du circuit intégré. En tout état de cause, elle doit être plus courte que la temporisation elle-même!

Voyons maintenant comment l'entrée RESET (remise à zéro, patte 4) permet de stopper la temporisation, si elle est reliée à la masse par l'intermédiaire d'un deuxième poussoir, ou d'un signal externe adéquat:



Ci-dessus, l'entrée RESET (trace verte) est portée à la masse, ce qui provoque l'arrêt immédiat de la temporisation: la sortie du 555 (trace bleue) retombe à 0. Mais observez, ci-dessous, qu'on obtient le même résultat si l'entrée RESET est portée à la masse **fugitivement**.



Le tableau ci-contre permet d'évaluer très rapidement les valeurs de R et de C en fonction de la durée de temporisation désirée. Ainsi, on pourra choisir une résistance de 100 k et un condensateur de 0,1  $\mu\text{F}$  pour obtenir une durée de 10 ms. Si on remplace la résistance par une autre de valeur 10 M, la durée passe à 10 secondes. (Attention aux sous-multiples, les unités sont l'ohm et le farad!) On n'oubliera pas de tenir compte de la dispersion des composants, surtout pour un condensateur électro-chimique. Pour corriger une éventuelle imprécision, on pourra remplacer R par une résistance et résistance variable montées en série.

Les schémas présentés ci-dessus ne donnent qu'une petite idée des vastes possibilités du 555. Divers raffinements peuvent y être ajoutés pour les rendre encore plus performants. La littérature regorge de schémas autour du 555, tous plus astucieux les uns que les autres! On consultera avec profit les data sheets des constructeurs, qui fournissent souvent de nombreux exemples d'application commentés.

Soit dit entre parenthèses, un lecteur attentif aura remarqué que l'entrée control voltage (patte 5) est systématiquement reliée à la masse via un condo de 10 nF. A quoi peut-elle bien servir? L'explication serait un peu trop longue pour figurer ici; sachez pourtant que certains montages, peu usités il est vrai, utilisent cette fameuse patte 5.

## Conclusion

La conclusion de ce chapitre consacré aux circuits intégrés en général, et au 555 en particulier, prendra plutôt la forme d'une introduction...

Il existe en effet des centaines, voire des milliers de références de c.i.; il est donc hors de question de les étudier tous un par un. Mais nous avons vu une méthode simple et efficace qui nous permet:

- d'identifier un circuit intégré,
- de lire sa fiche technique, du moins les paramètres essentiels,
- de réaliser (ou simuler) les montages d'application.

C'est peu, et c'est déjà beaucoup...

## Circuits logiques

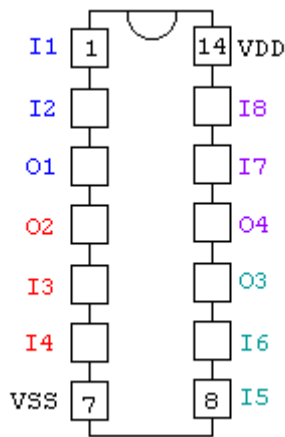
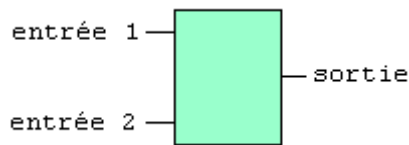
- [Qu'est-ce qu'un circuit "logique"?](#)
- [Principe de fonctionnement des circuits logiques](#)
- [Principales caractéristiques des circuits logiques](#)
- [Réaliser une bascule monostable à l'aide de portes logiques](#)
- [Réaliser une bascule astable à l'aide de portes logiques](#)
- [Réaliser une bascule bistable à l'aide de portes logiques](#)
- [Les portes logiques de la famille 4000](#)
- [Quelques autres c.i. de la famille 4000](#)
- [Le quadruple trigger de Schmitt 4093](#)
- [La double bascule type D 4013](#)
- [Le compteur décimal 4017](#)
- [Le compteur binaire à 14 étages 4060](#)
- [Le multivibrateur astable/monostable 4047](#)

## Qu'est-ce qu'un circuit "logique"?

On appelle "logique" un circuit intégré spécialisé, destiné à réaliser une **opération booléenne**.

On se souvient que la logique booléenne repose sur quelques idées simples (et cependant géniales!): le courant passe, on a un **état haut**, noté 1. Le courant ne passe pas, on a un **état bas**, on le note 0. Pour laisser passer le courant ou au contraire l'empêcher de passer (allumer ou éteindre une ampoule, par exemple), on utilise un interrupteur. Si on combine deux ou plusieurs interrupteurs, on réalise une opération, ou fonction, logique.

Les c.i. logiques regroupent, pour les modèles les plus simples, quatre **portes** (gates, en anglais) identiques comportant chacune **deux entrées** et **une sortie**. D'autres modèles, dont nous reparlerons, sont un peu plus complexes.



Le symbole générique d'une porte à deux entrées et le brochage des c.i. logiques à quatre portes est donné ci-contre.

Ces c.i. se présentent sous la forme d'un boîtier DIL 14, la broche 14 étant dédiée à l'alimentation positive ( $V_{DD}$ ), la broche 7 à la masse ( $V_{SS}$ ).

On trouve ensuite quatre portes indépendantes, comportant chacune deux entrées (I pour input) et une sortie (O pour output).

[Cliquez ici](#) pour un rappel des notions de base de la logique booléenne.

## Principe de fonctionnement des circuits logiques

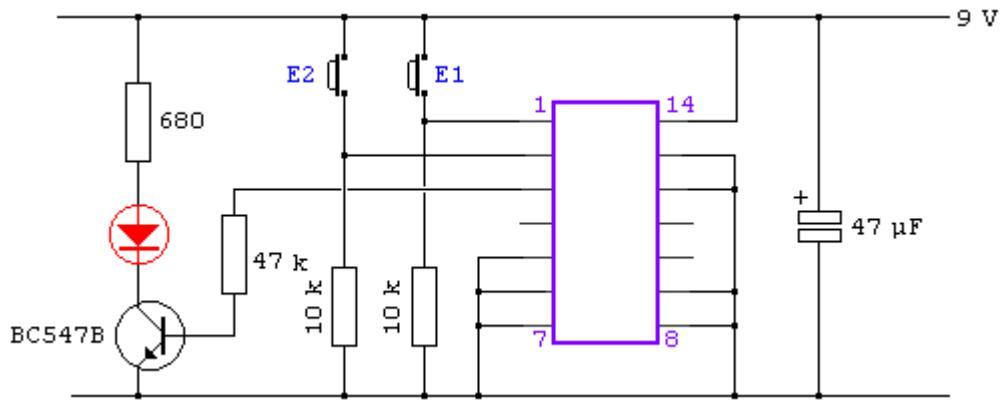
Le fonctionnement des c.i. logiques, en ce qui concerne tout du moins les modèles les plus "élémentaires", est d'une grande simplicité. Il suffit d'alimenter le c.i. sous une tension positive adéquate, puis d'appliquer deux signaux sur les deux entrées d'une même porte. On obtient en sortie soit un état haut, soit un état bas.

La **table de vérité** (truthtable, en anglais) d'un c.i. résume sous la forme d'un tableau tous les cas de figure possibles, selon les signaux appliqués aux différentes entrées.

		ET (AND)	NON-ET (NAND)
Entrée 1	Entrée 2	Sortie	Sortie
0	0	0	1
0	1	0	1
1	0	0	1
1	1	1	0

Le tableau ci-dessus donne un exemple de tables de vérité pour les opérations logiques **ET** (AND, en anglais) et **NON-ET** (NAND, en anglais), qui sont l'inverse l'une de l'autre. Un état bas est désigné par **0** et un état haut par **1**.

Voici un petit montage tout simple permettant de "tester" une porte logique quelconque et d'écrire sa table de vérité.



L'appui sur les boutons-poussoirs E1 et E2 porte l'entrée correspondante à l'état haut. Le condensateur de découplage de 47  $\mu\text{F}$  est facultatif, mais conseillé. A noter que les entrées inutilisées sont toutes reliées à la masse.

## Principales caractéristiques des circuits logiques

Il existe plusieurs "familles" de c.i. logiques, d'où une grande variété de préfixes (HCC, HCF, HCT, HEC, HEF, etc.) pour un modèle donné. Les différences portent en général sur quelques paramètres, dont la tension d'alimentation ou la température de service. Les modèles sont numérotés à partir de 4000.

Voici un extrait de la fiche technique des HE4000B (caractéristiques communes à tous les modèles appartenant à cette famille, sauf exception):

### Famille HE4000B (préfixe HEC ou HEF)

Symbol	Parameter	Typical	Unit
$V_{DD}$	Supply voltage	3 to 15 (max: 18)	V
$V_{SS}$	Supply voltage	ground	
$I$	DC current into any input	10	mA
$P_{tot}$	Power dissipation per package	500	mW
$P$	Power dissipation per output	100	mW
$T_{amb}$	Operating ambient temperature (HEF)	-40 to +85	$^{\circ}\text{C}$
$V_{ol}$	Output voltage LOW	0.05	V
$V_{oh}$	Output voltage HIGH	$V_{DD} - 0.05$	V

On retiendra, pour l'essentiel, que les c.i. préfixés HEF ou HEC sont alimentés sous une tension continue comprise entre 3 et 15 volts (supply voltage) et que la tension obtenue en sortie (output voltage) est très proche de 0 V pour un état bas et très proche de la tension d'alimentation pour un état haut.

Ajoutons que les c.i. "quadruples portes logiques" sont des composants très peu onéreux: ils coûtent environ 0,30 euro à l'unité.



## Réaliser une bascule monostable à l'aide de portes logiques

En associant deux ou plusieurs portes logiques, on peut aisément réaliser un montage appelé **bascule**, dont la sortie dépend non seulement du niveau (haut ou bas) présent sur chacune des entrées, mais aussi du niveau précédent. La bascule fait donc intervenir la notion de temps, puisque son état à l'instant  $t$  peut être différent de l'état à l'instant  $t'$ .

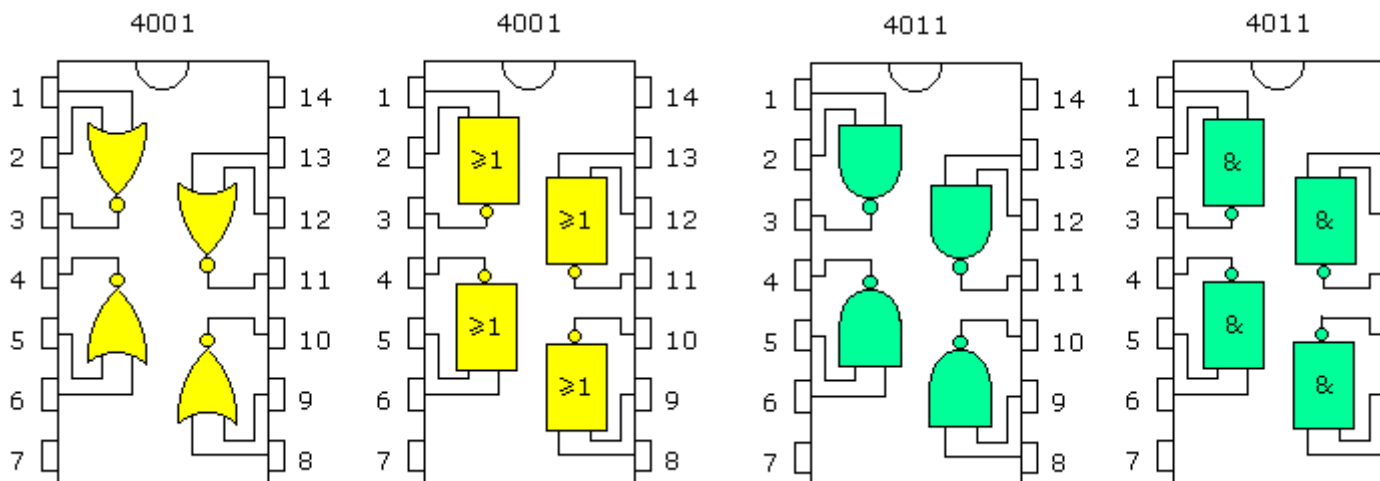
Il existe trois grandes catégories de bascules:

- la bascule **monostable**, destinée surtout à la temporisation,
- la bascule **bistable**, destinée au comptage ou à la mémorisation,
- la bascule **astable**, ou multivibrateur, qui produit un signal périodique et qu'on peut assimiler à un oscillateur.

On se souvient que le timer 555 permet, lui aussi, de réaliser facilement des bascules [astable](#) et [monostable](#).

Un monostable est donc un petit montage destiné à produire un signal d'une durée déterminée (autrement dit: une temporisation) à partir d'une impulsion d'entrée, dite de déclenchement. La durée de ce signal est fixée à l'aide de quelques composants périphériques, en général une résistance (ou un ajustable) et un condensateur.

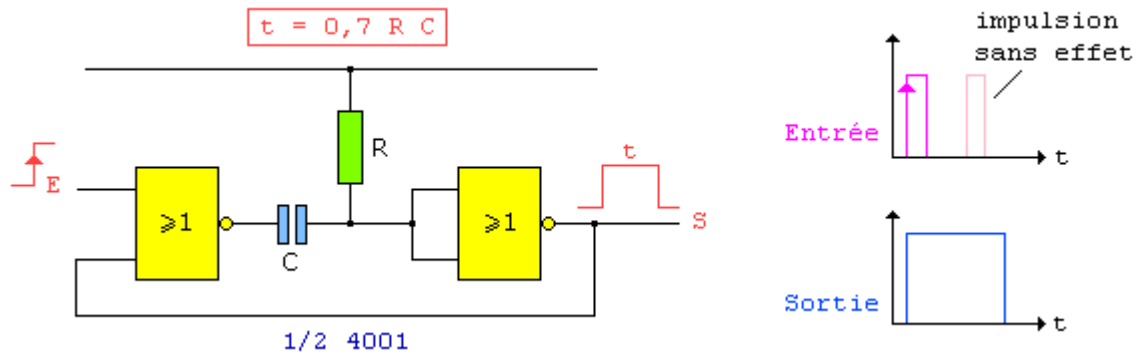
Les c.i. 4001 et 4011 se prêtent volontiers à la réalisation de monostables ou de multivibrateurs. Leur brochage est le suivant:



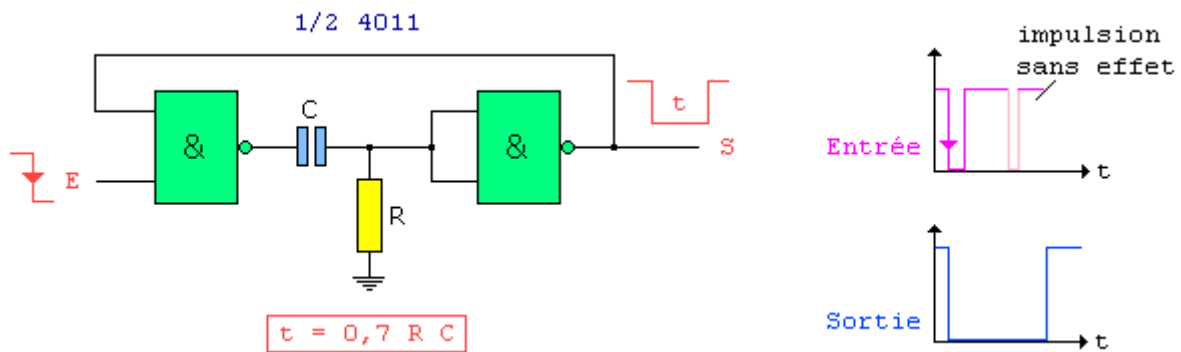
Pour chaque c.i., le symbole de gauche est celui utilisé par les Anglo-saxons, le symbole de droite, celui utilisé en France.

Voici deux exemples de monostables, qui n'utilisent que deux portes sur les quatre disponibles:





Monostable à portes NON-OU (NOR). La temporisation est déclenchée sur un front montant (positif) et on trouve en sortie un créneau de niveau haut (tension très voisine de  $V_{cc}$ ). Cette bascule n'est pas redéclenchable.



Monostable à portes NON-ET (NAND). La temporisation est déclenchée sur un front descendant (négatif) et on trouve en sortie un créneau de niveau bas (tension très voisine de 0 V). Cette bascule n'est pas redéclenchable.

Avec un 4001 ou un 4011, la durée de la temporisation  $t$  est donnée par la formule:

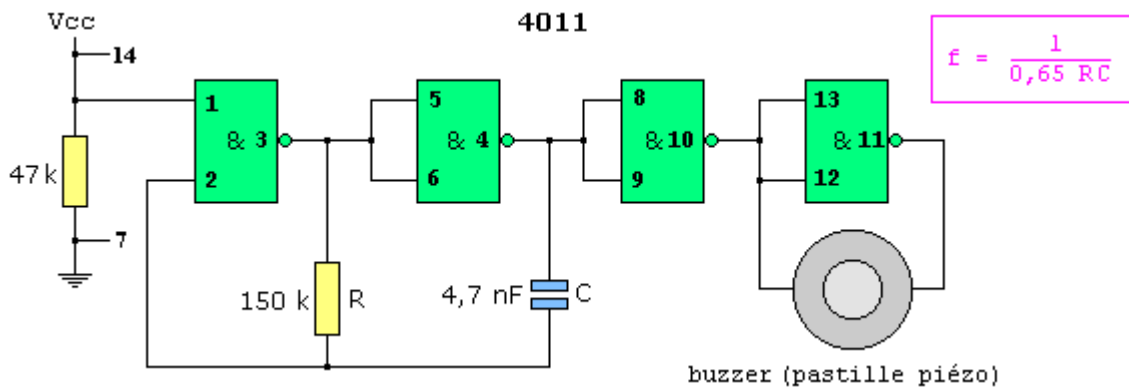
$$t = 0,7 R C \text{ (R en ohms, C en farads)}$$

Un monostable est redéclenchable si la temporisation peut être réinitialisée avant la fin de son terme; il est dit non-redéclenchable en cas contraire (une action sur le dispositif de déclenchement, souvent un bouton-poussoir, restera sans effet tant que la temporisation ne sera pas arrivée à son terme).



## Réaliser une bascule astable à l'aide de portes logiques

Le 4011 sera à nouveau mis à contribution, pour réaliser cette fois un **multivibrateur**, un petit circuit produisant un signal périodique sous forme de créneaux rectangulaires, d'une fréquence déterminée, et capable, par exemple, de faire clignoter une DEL (si la fréquence est proche de 1 Hz) ou d'émettre un son (si la fréquence est audible!) dans un haut-parleur.



Le schéma d'application ci-dessus se révèle d'une grande simplicité, puisqu'il est conçu autour d'un 4011 et ne nécessite qu'un minimum de composants périphériques. Le multivibrateur proprement dit est construit grâce aux deux premières portes NON-ET, le signal périodique étant disponible broche 4. Il faut par ailleurs observer que ce multivibrateur oscille lorsque la broche 1, ici reliée à Vcc (donc à la broche 14), est portée à l'état haut.

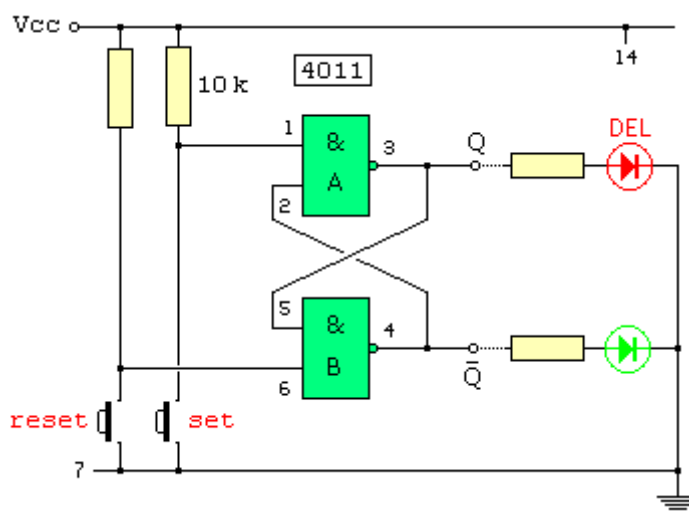
Il est à noter que la fréquence du signal peut être modifiée en montant un ajustable et une résistance talon en lieu et place de la résistance fixe (par exemple, une résistance fixe de 100 k et un ajustable de 100 k, ce qui permet de faire varier la résistance totale entre 100 et 200 kilo-ohms).



## Réaliser une bascule bistable (flip-flop) à l'aide de portes logiques

Une bascule **bistable**, ou RS pour RESET/SET, possède **deux états stables et complémentaires**, qu'elle peut conserver tant qu'elle demeure sous tension. La sortie change d'état sous l'action d'un signal d'entrée (parfois deux), puis conserve (donc **mémore**) l'état de sortie. Les sorties sont en général notées Q et Q barre.

Le schéma de principe ne requiert que deux portes NON-ET en couplage croisé, caractéristique des bascules RS.

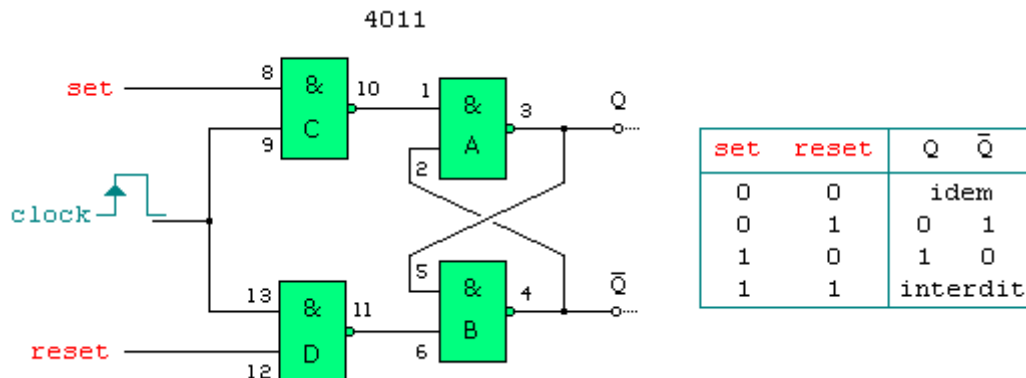


Une entrée de chacune des deux portes (les broches 1 et 6 du 4011) est reliée à l'alimentation Vcc, donc à un niveau haut, tandis que chacune des deux entrées restantes (broches 2 et 5) est reliée à la sortie de l'autre porte. Les sorties sont notées Q et Q barre, et elles sont complémentaires: quand l'une est haute, l'autre est basse.

A la mise sous tension du montage, l'une des deux DEL s'allume, indiquant un niveau 1 sur la sortie correspondante. En appuyant fugitivement sur les BP des entrées **Set** ou **Reset**, on fait basculer les sorties: la DEL allumée s'éteint et celle qui était éteinte s'allume. Le niveau des sorties est donc inversé.

Notez qu'il n'est pas nécessaire de maintenir le contact: une brève impulsion négative suffit à provoquer le basculement, et les niveaux de sortie restent stables, tant que le montage est alimenté.

Ce deuxième schéma est un peu plus sophistiqué que le précédent. Cette fois, la mise en mémoire s'effectue sur front montant (impulsion positive) d'un signal d'horloge (clock, en anglais) qui est reçu par deux entrées de deux portes NON-ET, elles-mêmes reliées au montage de base (portes A et B en couplage croisé). Les deux entrées restantes des portes C et D sont les entrées Set et Reset.



Le signal d'horloge, dont la période est connue, permet d'exercer un contrôle automatique sur la bascule. La mémorisation a lieu à un instant précis, et, de plus, cette validation élimine tout changement d'état parasite ou non désiré sur Set ou Reset.

Soit dit en passant, le c.i. référencé [4013](#) contient deux bascules bistables (dual flip-flop), qui remplacera avantageusement le montage ci-dessus.

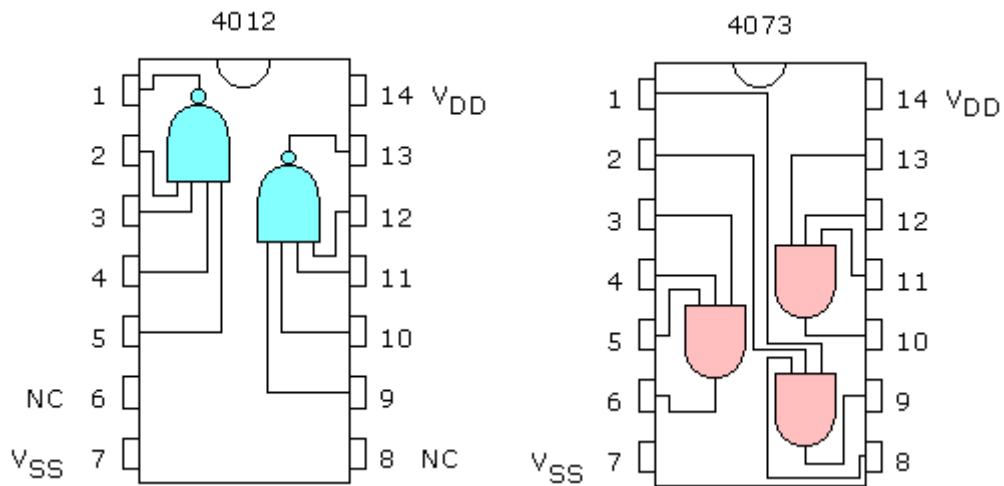


## Les portes logiques de la famille 4000

Voici les références des principaux c.i. ne comportant que des portes logiques:

Référence	Fonction
4001	4 portes NON-OU (NOR)
4011	4 portes NON-ET (NAND)
4030	4 portes OU-exclusif (EXOR)
4071	4 portes OU (OR)
4077	4 portes NON-OU-exclusif (EXNOR)
4081	4 portes ET (AND)

Il s'agit ici de circuits intégrés dont les quatre portes possèdent deux entrées et une sortie. Signalons toutefois qu'il existe d'autres références, moins couramment utilisées, qui possèdent trois ou même quatre entrées par porte, par exemple le double 4012 (NAND) à quatre entrées ou le triple 4073 (AND) à trois entrées:



Sauriez-vous écrire la table de vérité de ces c.i.? Ce n'est pas difficile!

[Cliquez ici](#) pour un rappel des opérations de base de la logique booléenne.



### Quelques autres c.i. de la famille 4000

La famille 4000 comporte beaucoup de c.i. spécialisés: bascules (flip-flops) monostables ou bistables, compteurs (counters), compteurs-diviseurs, etc. Voici une courte liste de quelques modèles faciles à mettre en oeuvre et couramment utilisés:

Référence	Fonction
<a href="#">4013</a>	Dual D-type flip-flop
<a href="#">4017</a>	5-stage Johnson decade counter
4020	14-stage binary counter
4027	Dual JK flip-flop
4040	12-stage binary counter
<a href="#">4047</a>	Monostable/astable multivibrator
<a href="#">4060</a>	14-stage binary counter
<a href="#">4093</a>	Quad 2 input NAND schmitt trigger
<a href="#">4510</a>	Up/down BCD counter
<a href="#">4511</a>	BCD to 7-segment latch/decoder/driver
<a href="#">4518</a>	Dual BCD counter
4520	Dual binary counter
4528	Dual monostable multivibrator

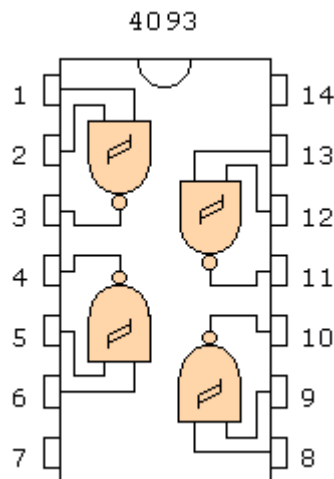
Pour une liste plus complète des références de la famille 4000, [cliquez ici](#).

On se reportera à la data sheet du circuit concerné pour obtenir toutes les informations utiles à sa mise en oeuvre (brochage, fonctionnement, schéma d'application...). Il faut le répéter, ce document, aisément et gratuitement disponible sur Internet, est une véritable mine d'or!

Nous allons présenter brièvement quelques modèles très "populaires", que l'on retrouve souvent dans les montages de loisirs. Ces modèles se caractérisent par une mise en oeuvre simple, des performances étonnantes et un prix des plus modiques (moins de 0,70 euro). Donc, toutes les conditions sont réunies pour expérimenter!

### Le 4093, 4 portes NAND à trigger de Schmitt

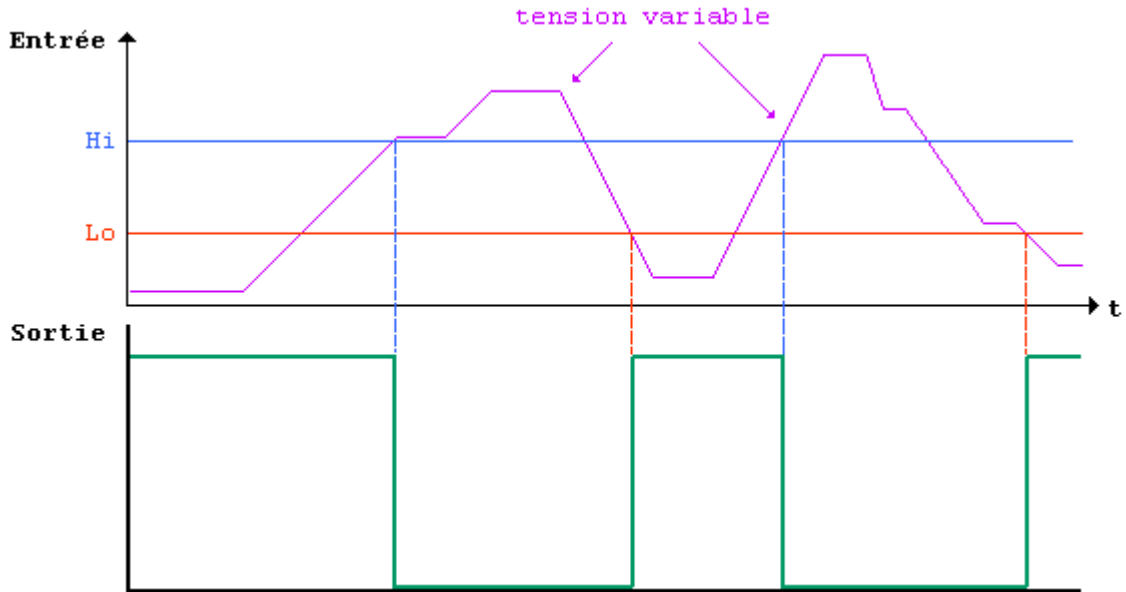
Le **4093** contient quatre circuits appelés **trigger de Schmitt**. En fait, il fonctionne comme un 4011 (quadruple NAND) dont toutes les entrées seraient dotées d'un trigger de Schmitt. Voici son brochage; notez le symbole du trigger:



Naturellement, l'expression un peu barbare "trigger de Schmitt" a de quoi rendre perplexe... De quoi s'agit-il? Ni plus ni moins d'une bascule à deux seuils.

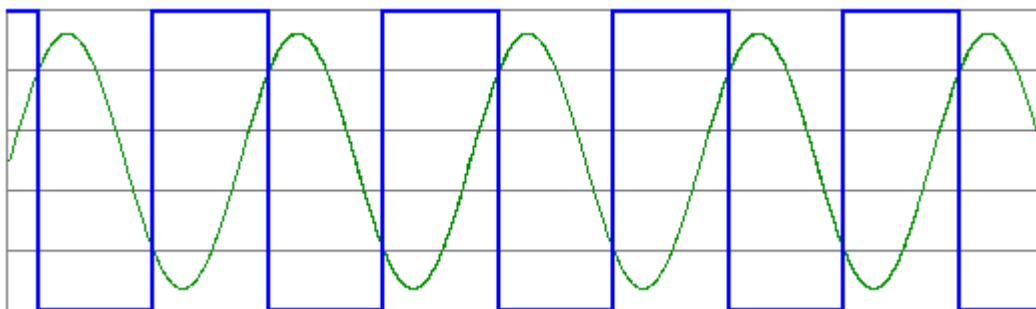
On se souvient en effet que les circuits logiques, pour fonctionner correctement, ont besoin de bien distinguer, sur leurs entrées, entre un niveau haut et un niveau bas, donc une tension Hi et une tension Lo. Tout signal dont la tension n'est pas égale ou supérieure à Hi, ou encore égale ou inférieure à Lo, donc dans la zone intermédiaire, est à proscrire.

Qui plus est, des variations de tension rapides et/ou répétées risqueraient dans certains cas de provoquer des dysfonctionnements ou des anomalies dans un montage. Pour se prémunir contre ces désagréments, on fixe deux seuils bien déterminés, qui serviront de références Hi et Lo, et qui permettront d'identifier tout signal d'entrée comme étant de niveau logique 1 ou 0.



En résumé, le trigger à pour mission d'assurer un basculement net et franc en présence d'une tension variable. La différence entre les tensions de niveau haut et de niveau bas s'appelle (encore un nom impossible!) **hystérésis**.

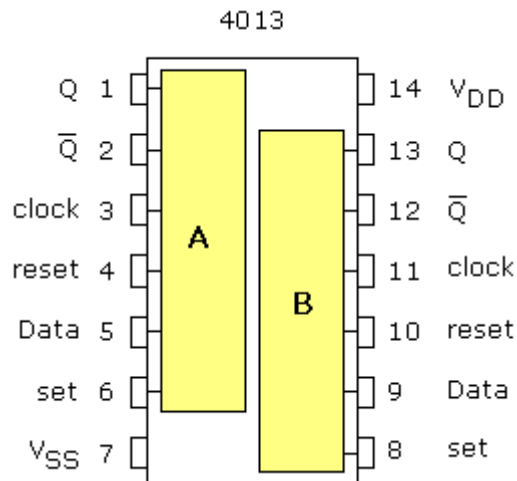
Si l'une des entrées du 4093 reçoit un signal sinusoïdal, l'autre entrée étant reliée à Vdd, la sortie sera un signal rectangulaire périodique (en bleu sur le dessin):



A titre indicatif, on trouvera, en se reportant à la data sheet du 4093, une tension de seuil Hi de 5,9 V typique et une tension de seuil Lo de 3,9 V typique, lorsque la tension d'alimentation est de 10 volts.

### La double bascule type D 4013

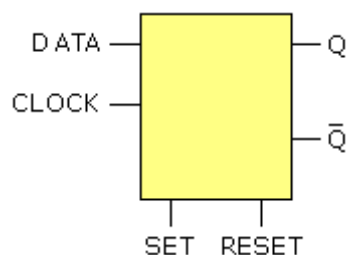
Le **4013** est une double bascule type D: il contient deux bascules indépendantes. Voici son brochage:



Une bascule type D (D-type flip-flop) est une bascule bistable. Ses deux sorties complémentaires sont notées Q et Q barre: elles sont complémentaires en ce sens que si Q est égal à 1, Q barre sera égal à 0, et vice versa. Suivant le cas, on dira que la bascule est à l'état SET ou à l'état RESET:

<b>set</b>	<b>Q = 1</b>	<b><math>\bar{Q} = 0</math></b>
<b>reset</b>	<b>Q = 0</b>	<b><math>\bar{Q} = 1</math></b>

Une bascule type D possède quatre entrées et, on vient de le dire, deux sorties (Q et Q barre).

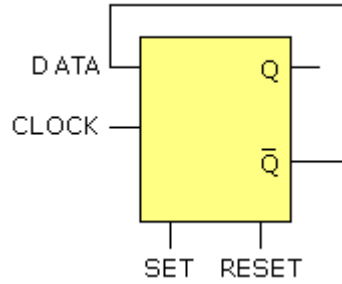


Les entrées sont:

- **DATA:** cette entrée peut être à l'état bas (LOW) ou haut (HIGH)
- **CLOCK:** l'entrée d'horloge doit recevoir des signaux à pentes bien raides. Le 4013 réagit au front montant du signal (on dit en anglais qu'il est rising-edge triggered). Ce signal d'horloge peut être fourni, par exemple, par un multivibrateur.
- **SET:** lorsque cette entrée est portée à l'état haut, la bascule est forcée à l'état SET (Q = 1).
- **RESET:** lorsque cette entrée est portée à l'état haut, la bascule est forcée à l'état RESET (Q = 0).

La bascule type D fonctionne comme suit: le niveau logique (0 ou 1) de l'entrée DATA est transféré à la sortie Q sur front montant du signal d'horloge CLOCK.

Voici une application très classique, qui est un diviseur par 2, ou encore, ce qui revient au même, un compteur binaire 1 bit. Il suffit de relier l'entrée DATA à la sortie Q barre:



Que se passera-t-il? SET et RESET sont à l'état 0 et le resteront. CLOCK est au niveau 0 et donc Q est aussi au niveau 0. Q barre est par conséquent au niveau 1 et on peut en dire autant de DATA, puisque DATA est relié à Q barre. Arrive le premier front montant du signal d'horloge: le niveau 1 de DATA est transféré à Q, qui passe donc à 1. Q barre bascule à 0, et il en va de même pour DATA. Arrive le deuxième front montant du signal: DATA est toujours à 0 et ce niveau est transféré à Q. Q barre bascule à 1, idem pour DATA, et ainsi de suite...

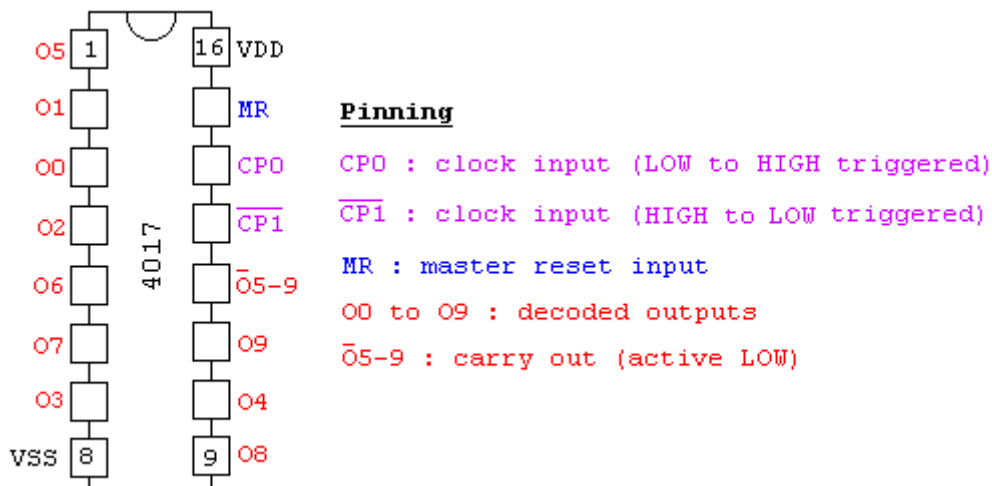
SET	RESET	CLOCK	DATA	Q	NOT Q
0	0	0	1	0	1
0	0	↑	1	1	0
0	0	↑	0	0	1
1	0	X	X	1	0
0	1	X	X	0	1

Conclusion: le nombre d'impulsions en entrée (CLOCK) est bien divisé par deux en sortie (Q).

### Le compteur décimal 4017

Le 4017 est un compteur décimal, c'est-à-dire un c.i. capable de compter de 1 à 10. Il comporte deux entrées d'horloge (clock) complémentaires: CP0 déclenche le comptage sur front montant (CP1 étant maintenu à l'état bas), CP1 sur front descendant (CP0 étant maintenu à l'état haut). On a donc le choix entre une logique positive ou négative.

Le comptage est matérialisé par un état haut sur la sortie correspondante (d'abord O0, puis O1, puis O2, etc.). Plus précisément, on aura O1 à l'état haut et toutes les autres sorties à l'état bas; puis, lors de l'impulsion suivante sur l'entrée d'horloge, O1 repassera à l'état bas et ce sera au tour de O2 de passer à l'état haut, et ainsi de suite.





On notera que la sortie carry out permet un montage "en cascade" de plusieurs 4017, ce qui rend possible une extension considérable de la capacité de comptage (unités, dizaines, centaines...). La broche 12 est à l'état bas lorsque le compteur est positionné sur l'un des états 5, 6, 7, 8 ou 9.

Enfin, l'entrée MR (master reset) remet le compteur à zéro lorsqu'elle est portée à l'état haut.

Cerise sur le gâteau, un dispositif interne de correction automatique rétablit un comptage normal après 11 impulsions suivant une éventuelle impulsion erronée...

Le tableau ci-dessous résume les différentes opérations réalisées par le 4017 en fonction des états des entrées. Un X signifie "état indifférent".

MR	CP <sub>0</sub>	CP <sub>1</sub>	OPERATION
H	X	X	O <sub>0</sub> = O <sub>5-9</sub> = H; O <sub>1</sub> to O <sub>9</sub> = L
L	H	↓	Counter advances
L	↑	L	Counter advances
L	L	X	No change
L	X	H	No change
L	H	↑	No change
L	↓	L	No change

H = HIGH state (the more positive voltage)

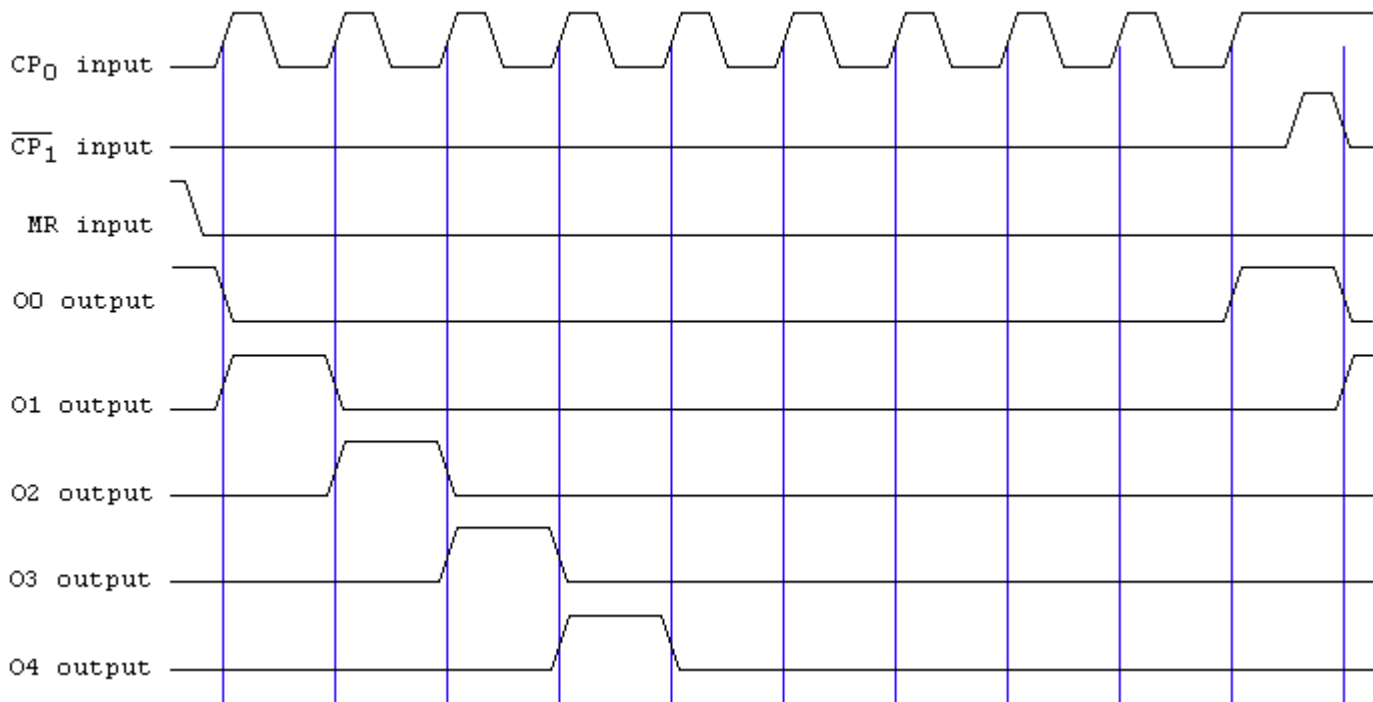
L = LOW state (the less positive voltage)

X = don't care (state is immaterial)

↑ positive-going (LOW to HIGH) transition

↓ negative-going (HIGH to LOW) transition

Et voici un extrait du timing diagram, lorsque le 4017 avance sur front montant, donc sur une impulsion positive sur l'entrée CP<sub>0</sub>, les entrées CP<sub>1</sub> et MR étant au niveau bas:

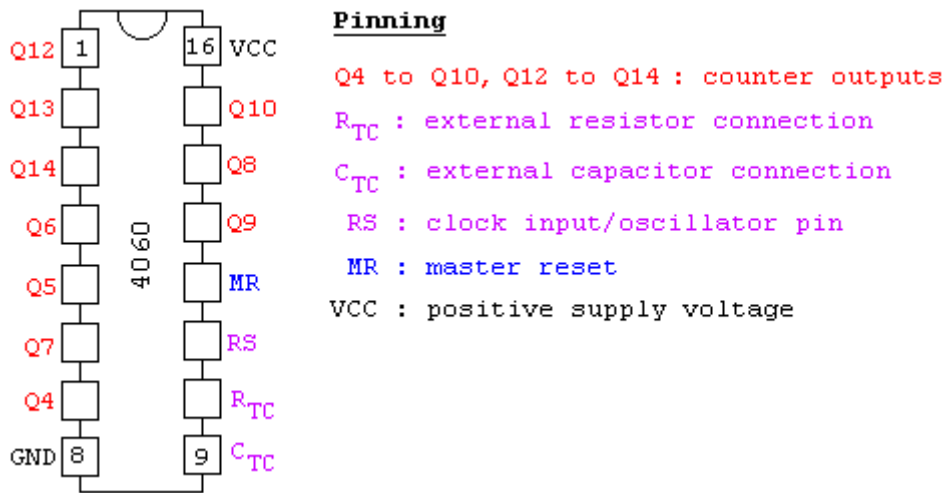


### Le compteur binaire à 14 étages 4060

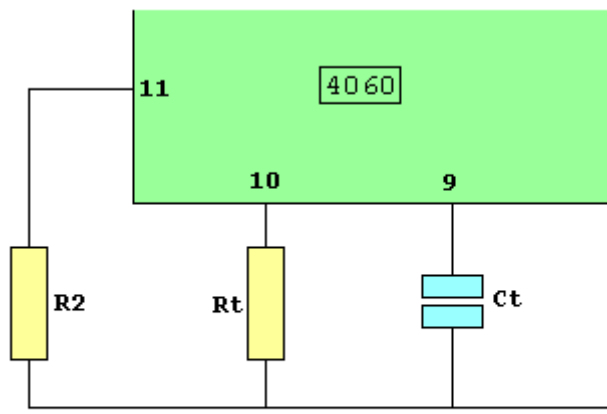
Comme les modèles référencés 4020 et 4040, le 4060 est un compteur un peu particulier, puisque chaque impulsion sur son entrée d'horloge se traduit, au niveau de ses différentes sorties, par une division de la fréquence du signal d'entrée, le diviseur étant toujours un nombre binaire (16, 32, 64...).

Si la fréquence du signal d'entrée est égale à  $f$ , on aura donc sur chaque sortie un signal de fréquence  $f/16$ ,  $f/32$ ,  $f/64$ , etc. A propos du signal dit "d'entrée", celui-ci peut en fait être généré par le 4060 lui-même, soit à l'aide d'un réseau RC, soit à l'aide d'un quartz.

Voici le brochage du 4060. Sur la broche 1, la sortie est appelée Q12: on a un facteur de 2 puissance 12, soit 4096. Ce facteur est de 16 sur la broche 7 (2 puissance 4), de 32 (2 puissance 5) sur la broche 5, etc. Sur la broche 3, on divise par 16.384! On notera que la sortie Q11 n'est pas disponible dans cette version.



La configuration de l'oscillateur interne du 4060 permet d'envisager trois types de circuit d'horloge: soit avec un réseau RC, soit avec un quartz, ou encore avec un signal externe. Dans ce dernier cas, le signal est présenté sur l'entrée RS, les broches RTC et CTC restant "en l'air" (non connectée).



$$f_{osc} = \frac{1}{2,5 \times R_t \times C_t}$$

Le 4060 offre la possibilité de générer lui-même la fréquence de base  $f_{osc}$ , qui sera ensuite divisée sur les sorties. Le schéma de gauche montre comment fixer la valeur de cette fréquence à l'aide de deux résistances et d'un condensateur externes.

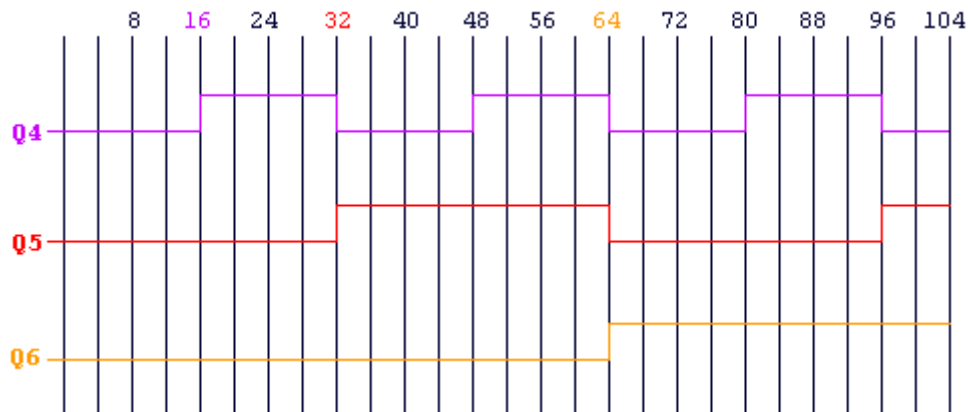
On tiendra compte des conditions suivantes:

$R_2$  doit être égale à environ deux fois  $R_t$

$R_t$  doit être supérieure à 10 k et inférieure à 1 M

$C_t$  doit être supérieur à 50 pF

Le compteur avance sur front descendant de RS. Si MR (master reset) est porté à l'état haut, le compteur est réinitialisé, toutes les sorties Q passent à l'état bas. Ajoutons que la fréquence maximale de l'oscillateur frôle les 90 MHz (version HC ou HCT)!



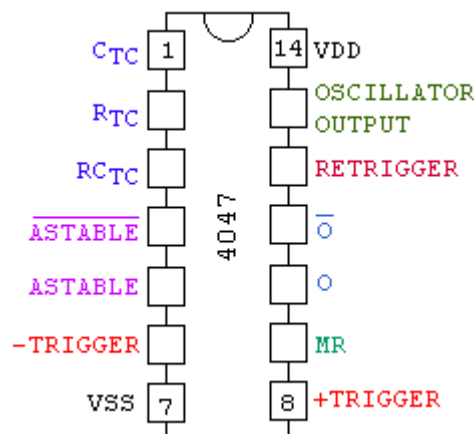
Ci-dessus, un chronogramme partiel des sorties Q4 à Q6. La fréquence de base est divisée par 16, par 32, par 64. On obtient en sortie des fréquences qui ont entre elles des rapports fixes et précis.

Les modèles 4020 et 4040 sont assez similaires au 4060, sauf en ce qui concerne l'entrée d'horloge. Consultez leurs fiches techniques!

### Le multivibrateur astable/monostable 4047

Nous allons conclure ce bref aperçu avec le 4047, un c.i. "ambidextre", pourrait-on dire, permettant aussi bien une utilisation en multivibrateur astable qu'en monostable (one shot, en anglais). Le 4047 ne nécessite que deux composants périphériques, une résistance (entre les broches 2 et 3) et un condensateur (entre les broches 1 et 3).

Voici le bochage du 4047, qui se présente sous boîtier DIL-14:



Le mode astable est activé par un niveau haut sur l'entrée ASTABLE. La période du signal carré sur les sorties O et O barre (complémentaire de O) est fixée par la valeur des composants périphériques. Cette période sera divisée par 2 sur la sortie OSCILLATOR OUTPUT.

En mode monostable, le déclenchement sur front montant (positif) est réalisé en présentant un front positif (leading-edge pulse) sur +TRIGGER et un niveau bas sur -TRIGGER. Le déclenchement sur front descendant (négatif) est réalisé en présentant un front descendant (trailing-edge pulse) sur -TRIGGER et un niveau haut sur -TRIGGER. La durée des impulsions d'entrée est sans effet sur le signal de sortie. En logique positive uniquement, le monostable peut être redéclenché en présentant une impulsion commune sur les entrées RETRIGGER et +TRIGGER.

Le tableau ci-dessous résume quelques unes des possibilités offertes par le 4047:

FUNCTION	PINS CONNECTED TO			OUTPUT PULSE FROM PINS	OUTPUT PERIOD OR PULSE WIDTH
	V <sub>DD</sub>	V <sub>SS</sub>	INPUT PULSE		
astable multivibrator (free running)	4, 5, 6, 14	7, 8, 9, 12	-	10, 11, 13	at pins 10, 11: $t_A=4.40 R_t C_t$ at pin 13: $t_A=2.20 R_t C_t$
monostable (positive edge-triggering)	4, 14	5, 6, 7, 9, 12	8	10, 11	at pins 10, 11: $t_A=2,48 R_t C_t$
monostable (negative edge-triggering)	4, 8, 14	5, 7, 9, 12	6	10, 11	
retriggerable	4, 14	5, 6, 7, 8, 9, 12	-	10, 11	

Dans tous les cas, la résistance sera connectée entre les broches 2 et 3, et le condensateur entre les broches 1 et 3.

Notez que le modèle **4528** offre deux monostables indépendants, ce qui ouvre d'intéressantes possibilités...

## Amplificateurs opérationnels (AOP)

- [Qu'est-ce qu'un amplificateur opérationnel \(AOP\)?](#)
- [Principe de fonctionnement d'un AOP](#)
- [L'AOP parfait et l'AOP réel](#)
- [Caractéristiques générales des AOP](#)
- [Lire la data sheet d'un AOP](#)
- [Tension de décalage en entrée \(input offset voltage\)](#)
- [Courant de polarisation en entrée \(input bias current\)](#)
- [Amplitude de la tension de sortie \(output voltage swing\)](#)
- [Taux de réjection en mode commun \(common mode rejection ratio\)](#)
- [Lire la data sheet d'un AOP \(suite...\)](#)
- [Fréquence à gain unitaire \(unity gain bandwidth\)](#)
- [Pente de la tension maximale de sortie \(slew rate\)](#)
- [La contre-réaction](#)
- [Récapitulatif](#)
- [Les montages de l'AOP en amplificateur](#)
- [Le montage amplificateur inverseur](#)
- [Le montage amplificateur non inverseur](#)
- [Le montage suiveur ou "tampon à gain unitaire"](#)
- [Le montage additionneur inverseur](#)
- [Le montage soustracteur](#)
- [Les montages de l'AOP en commutateur](#)
- [Le montage comparateur de tensions](#)
- [L'AOP et la fonction de filtrage](#)

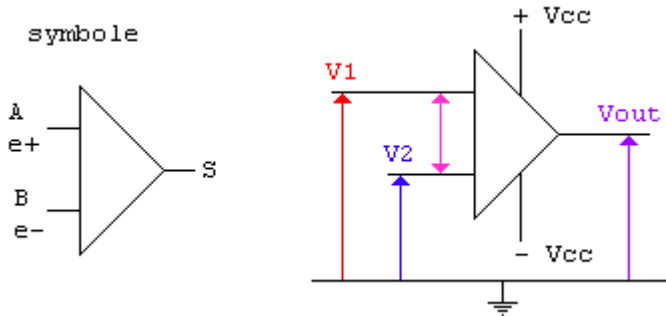
## Qu'est-ce qu'un amplificateur opérationnel (AOP)?

Un **amplificateur opérationnel** (AOP, ou OpAmp en anglais) est un **circuit intégré** dont la fonction de base est, comme son nom le suggère, l'**amplification**. Il est en outre "opérationnel" en ce sens qu'il permet de réaliser des fonctions de type "arithmétique" (inversion, addition, soustraction...).

Précisons un peu tout cela...

Un AOP est, à la base, un système **amplificateur différentiel**. Amplificateur et différentiel car **il amplifie la différence des tensions appliquées sur ses deux entrées**, souvent notées  $e+$  (entrée dite "non inverseuse") et  $e-$  (entrée dite "inverseuse"). Le facteur d'amplification est appelé le **gain**.

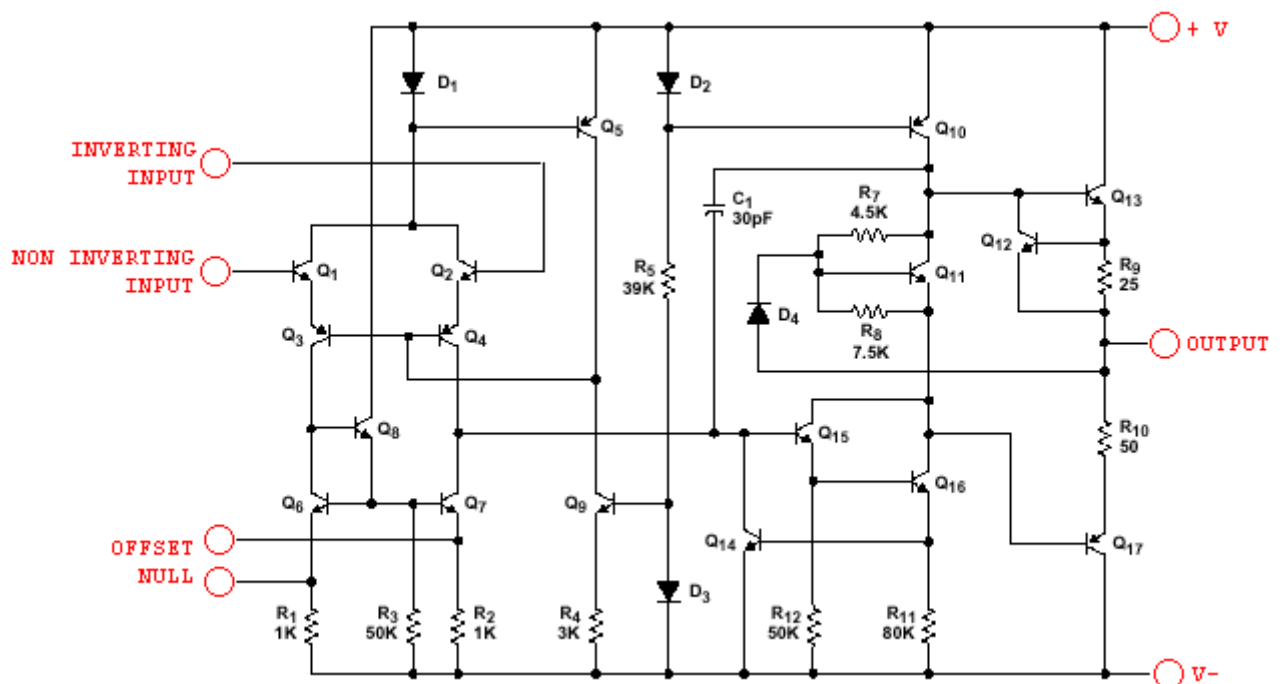
On aura donc un composant comportant deux entrées et une sortie. En règle générale, les AOP requièrent une alimentation symétrique (positive et négative), mais certains modèles acceptent une alimentation positive simple.



L'AOP est symbolisé par un triangle pointant à droite. Il comporte deux entrées et une sortie. L'entrée notée  $e+$  est dite **non inverseuse** et l'entrée notée  $e-$  est dite **inverseuse**.

L'AOP **amplifie la différence** entre  $V1$  et  $V2$  par un facteur d'amplification, le gain, qui est constant (et gigantesque, voir plus loin). L'alimentation de l'AOP est ici symétrique ( $+V_{cc}$  et  $-V_{cc}$ ); une alimentation non symétrique reste souvent possible.

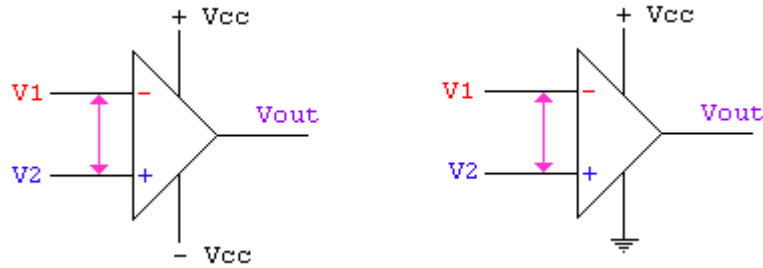
Voici, à titre documentaire, le schéma équivalent d'un AOP très répandu, le 741. Il s'agit d'un modèle déjà ancien et parmi les plus simples. On observera le montage particulier des transistors bipolaires en entrée (inverting et non inverting input pour "entrée inverseuse" et "non inverseuse"):



Principe de fonctionnement d'un AOP

Voyons concrètement ce qui se passe lorsque l'on applique des tensions continues  $V_1$  et  $V_2$  aux deux entrées d'un AOP.

La figure ci-contre reprend les deux cas possibles d'alimentation de l'AOP, symétrique (à gauche) ou simplement positive (à droite).



L'AOP fonctionne, en fait, comme un **comparateur**: il compare  $V_1$  et  $V_2$ , et de cette comparaison dépendra l'état, haut ou bas, de sa sortie ( $V_{out}$ ). Ce que nous pouvons résumer à l'aide du tableau suivant:

	Alimentation symétrique	Alimentation non symétrique
$V_2 > V_1$	$V_{out} = \text{presque } +V_{cc}$	$V_{out} = \text{presque } +V_{cc}$
$V_1 > V_2$	$V_{out} = \text{presque } -V_{cc}$	$V_{out} = \text{presque } 0$

En d'autres termes, on aura une sortie **haute** (proche de  $+V_{cc}$ ) ou **basse** (proche de 0 ou de  $-V_{cc}$ ).

On notera qu'il existe toujours une petite différence entre la tension disponible en sortie (output voltage swing, en anglais) et la tension d'alimentation. Cette différence fait partie des caractéristiques propres à chaque modèle d'AOP, mais elle reste en général très faible, voire quasi négligeable.



## L'AOP parfait et l'AOP réel

On pourrait définir l'AOP "parfait" ou "idéal" (celui de la théorie) comme un amplificateur de différence pur à gain différentiel infini, dont l'**impédance** d'entrée est infinie (pour ne consommer aucun courant de la source) et l'impédance de sortie est nulle (pour fournir un courant infini à la charge).

De plus, cet AOP parfait présenterait une largeur de bande infinie et un décalage en tension nul, rejeterait parfaitement le mode commun, et serait en outre insensible aux variations de température et de tension d'alimentation.

Mais on sait qu'en ce bas monde, rien n'est parfait...

Dans la réalité, on constate, par rapport à ce modèle théorique idéal, quelques "défauts" (souvent minimes, il est vrai)... Ces divergences entre l'AOP "réel" et l'AOP "parfait" donnent lieu à divers paramètres, qui sont répertoriés et quantifiés dans les data sheets des fabricants. Nous allons en étudier quelques uns...



## Caractéristiques générales des AOP

Avant de décrypter une data sheet, voyons quelles sont les caractéristiques générales communes à la plupart des AOP disponibles:

- technologie bipolaire ( $\mu A741...$ ), BI-FET (LF353...), CMOS...
- gain en boucle ouverte de l'ordre de 100.000 (souvent exprimé en **décibels**)

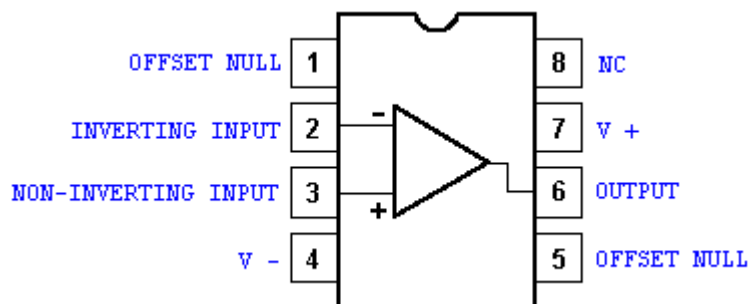
- **impédance** d'entrée très grande (de l'ordre de 2 M pour un  $\mu A741$ , de  $10^6$  M pour un LF353...)
- **impédance** de sortie très faible (de l'ordre de 75 ohms pour un  $\mu A741$ )
- courant disponible de l'ordre de 25 mA
- bande passante du continu à 1 MHz (LM324), 2 MHz ( $\mu A741$ ), 4 MHz (LF353)...

Ajoutons à cela que la plupart des AOP, notamment le LM324, acceptent volontiers une alimentation non-symétrique.



## Lire la data sheet d'un AOP

Prenons pour exemple un AOP très courant (et très bon marché), le  $\mu A741$ . Voici son brochage:



Le  $\mu A741$ , en boîtier DIL 8. Ce boîtier comporte un seul AOP; d'autres modèles peuvent en comporter 2 (dual) ou même 4 (quad). La broche 8 n'est pas utilisée (NC pour not connected).

Voici maintenant un extrait de la fiche technique du  $\mu A741$ :

### DC ELECTRICAL CHARACTERISTICS

SYMBOL	PARAMETER	TEST CONDITIONS	Min	Typ	Max	UNIT
$V_S$	Supply voltage				+/- 18	V
$V_{IN}$	Differential input voltage				+/- 30	V
$V_{OS}$	Offset voltage	$R_S = 10\text{ k}$		2,0	6,0	mV
$I_{OS}$	Offset current			20	200	nA
$I_{BIAS}$	Input bias current			80	500	nA
$V_{out}$	Output voltage swing	$R_L = 10\text{ k}$		+/- 12	+/- 14	V
CMRR	Common Mode Rejection Ration		70	90		dB
$V_{IN}$	Input voltage range		+/- 12	+/- 13		V
$R_{IN}$	Input resistance		0,3	2		M
$R_{OUT}$	Output resistance			75		

A quoi correspondent tous ces paramètres?

$V_S$  et  $V_{IN}$  ne nous sont pas inconnus: il s'agit de la tension (symétrique) d'alimentation du c.i. et de la tension différentielle maximale. Nous avons également signalé que les impédances d'entrée  $R_{in}$  (**input**

**resistance**) et de sortie **R<sub>out</sub>**(**output resistance**) sont respectivement très grande et très petite, ce que confirment les valeurs fournies.

### Tension de décalage en entrée (**input offset voltage**)

Si les deux entrées e+ et e- sont reliées à la masse, la tension différentielle devrait bien évidemment être égale à 0. Or, dans la pratique, on peut vérifier l'existence d'une tension continue de sortie V<sub>out</sub>... Le phénomène s'explique par une infime dissymétrie dans la géométrie des entrées. Ce décalage (**input offset voltage**, noté **V<sub>OS</sub>**) peut être compensé en montant une résistance ou un potentiomètre monté sur les entrées offset null, ce qui a pour effet de forcer la sortie à 0 quand les entrées sont elles-mêmes à 0.

Modèle	V <sub>OS</sub> Input Offset Voltage (typique)
LM324	+/- 2 mV
μA741C, CA1458	2,0 mV
LF353	5 mV

### Courant de polarisation en entrée (**input bias current**)

Les deux entrées d'un AOP sont, on l'a vu, des transistors (bipolaires dans le cas du μA741). Leur polarisation devrait être rigoureusement identique, ce qui n'est jamais le cas et provoque, du fait d'un décalage de courant (**input offset current**), un décalage de la tension de sortie V<sub>out</sub>. Le remède consiste à monter une résistance sur l'entrée non inverseuse.

### Amplitude de la tension de sortie (**output voltage swing**)

Le paramètre **V<sub>out</sub>** fournit la valeur maximale de la tension en sortie, cette tension ne pouvant être, naturellement, supérieure à la tension d'alimentation.

### Taux de réjection en mode commun (**common mode rejection ratio**)

Dans le cas où les deux tensions V1 et V2 sont égales, la tension différentielle est nulle (elle vaut 0). On dit alors que l'AOP amplifie en **mode commun** (common mode, en anglais).

On voit bien que ceci n'est pas souhaitable, car cela n'a guère de sens d'amplifier une tension nulle... En fait, un signal mode commun correspond en général à un parasite, et par conséquent il doit, ou devrait, être rejeté par l'AOP. Celui-ci n'étant parfait, on risque de trouver en sortie une amplification partielle de ce parasite. Les fabricants spécifient donc un **common mode rejection ratio** (CMRR), ou **taux de réjection en mode commun**, qui correspond au taux entre l'amplification en mode différentiel (la bonne) et celle en mode commun (la mauvaise). Ce taux est exprimé en décibels (dB): plus il est élevé, plus l'AOP s'oppose au mode commun.

Modèle	CMRR (valeur typique)
LM324	70 dB
μA741C, CA1458	90 dB
LF353	100 dB



### Lire la data sheet d'un AOP (suite...)

Prenons maintenant pour exemple un autre modèle d'AOP, lui aussi très courant, le LM324.



Ce quadruple AOP en boîtier DIL 14 présente d'intéressantes particularités, notamment la possibilité de l'alimenter avec une tension continue positive comprise entre 3 et 30 V ou une tension symétrique comprise entre +/-1,5 V et +/-15 V.

Qui plus est:

- son gain en boucle ouverte atteint 100 dB
- il consomme très peu de courant (1 mW par AOP sous 5 V)
- la tension différentielle  $V_{in}$  peut être égale à la tension d'alimentation  $V_{cc}$
- la tension de sortie peut atteindre 0 V (pas de décalage) ou la valeur de  $(V_{cc} - 1,5 V)$

Voici un court extrait (simplifié) de sa data sheet:

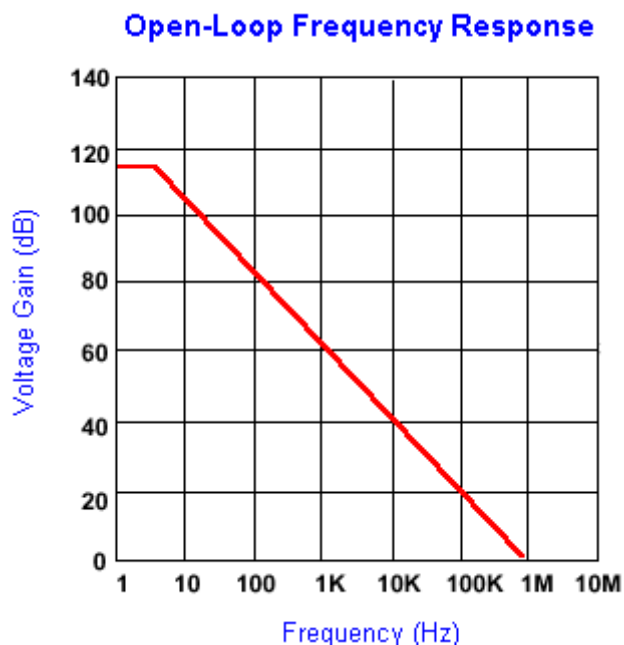
SYMBOL	PARAMETER	Typ	UNIT
$I_{OUT}$	Output current	20	mA
GBW	Unity gain bandwidth	1	MHz
SR	Slew rate	0.3	V/ $\mu$ V

Nous avons déjà parlé du courant de sortie (output current), sa valeur typique est ici de 20 mA.

Les deux autres paramètres, contrairement à ceux que nous avons vus jusqu'à présent, se rapportent non pas au mode continu, mais au mode alternatif.

### Fréquence à gain unitaire (unity gain bandwidth)

La **fréquence à gain unitaire** (unity gain bandwidth) est la fréquence à laquelle l'AOP n'amplifie plus (ou, si l'on préfère, amplifie par un facteur 1). En effet, le gain de l'AOP chute quand la fréquence augmente: ce phénomène caractérise sa **réponse en fréquence** (frequency response, en anglais).



Réponse en fréquence en boucle ouverte (sans contre-réaction, voir ci-après).

Plus la fréquence augmente, plus le gain en tension diminue, jusqu'au moment où il devient unitaire (égal à 1, donc 0 dB).

Sur le graphique ci-contre, on voit que le gain reste voisin de 120 dB jusqu'à une fréquence un peu inférieure à 10 Hz, puis il commence de chuter d'environ 20 dB chaque fois que la fréquence est multipliée par 10.

### Pente de la tension maximale de sortie (slew rate)

Le paramètre SR (slew rate) est la **pente de la tension maximale de sortie** (on parle aussi, parfois, de "temps de réponse"), autrement dit la vitesse de variation maximum du signal. On l'exprime en

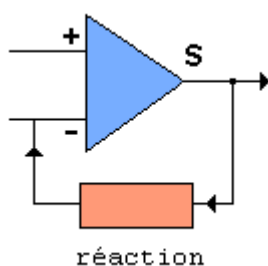
volt/microseconde ( $V/\mu s$ ). Le SR indique la fréquence maximale d'utilisation de l'AOP sans distorsion du signal.

On notera que ces deux paramètres sont liés. Ainsi, le GBW du LM324 est de 1 MHz et son SR de 0,3  $V/\mu V$ ; pour le LF353, on a des valeurs de 4 MHz et 13  $V/\mu V$  respectivement.



## La contre-réaction

On vient de le voir, le gain de l'AOP diminue quand la fréquence augmente. Si on désire augmenter la bande passante, il faut donc (hélas) réduire le gain. C'est donnant-donnant...



On y parvient grâce à la technique de la **contre-réaction**, qui consiste à réinjecter une fraction de la tension de sortie  $V_{out}$  sur l'entrée inverseuse  $e_-$ , comme le montre la figure ci-contre.

On a alors un retour du signal en opposition de phase par rapport au signal d'entrée. Le signal de sortie viendra se soustraire au signal d'entrée de manière à faire travailler l'amplificateur dans sa partie linéaire.

En faisant varier le ratio de la tension réinjectée par rapport à la tension de sortie, on peut aisément contrôler le gain de l'AOP.

Lorsqu'on utilise un AOP avec une contre-réaction, on dit qu'il fonctionne en **boucle fermée**.



## Récapitulatif

Ce qu'il faut retenir, en bref:

- un AOP amplifie la différence des tensions appliquées sur ses deux entrées, l'une étant dite "non inverseuse" et l'autre, "inverseuse"
- l'alimentation est en principe symétrique, mais une alimentation positive est souvent possible
- le gain (facteur d'amplification) en boucle ouverte est faramineux: souvent supérieur à 100.000
- l'**impédance** d'entrée est très grande, l'impédance de sortie très petite
- le gain diminue à mesure que la fréquence augmente; la bande passante va en général du continu à 1 ou 2 MHz pour les AOP en technologie bipolaire
- le courant maximal disponible atteint environ de 25 mA
- les AOP modernes sont désormais très proches de l'AOP "parfait"

## Amplificateurs audio

- [Les amplificateurs audio](#)
- [Lire la data sheet d'un amplificateur audio](#)
- [Un ampli idéal pour débiter: le LM386](#)
- [Le TDA2030: la hi-fi au meilleur prix](#)
- [Le TDA1521: la hi-fi en stéréo](#)
- [Visualiser la sortie de l'ampli](#)

## Les amplificateurs audio

La miniaturisation sans cesse plus poussée des composants électroniques a rendu possible la production de circuits intégrés de plus en plus spécialisés, et donc une diversification croissante de ces circuits, regroupés dans de multiples "familles" et "sous-familles"... Un simple coup d'oeil au sommaire du data book ou du hand book (catalogue) d'un fabricant suffit à s'en convaincre!

De tous les c.i. proposés au grand public (hormis les [μcontrôleurs](#)), ce sont sans doute les amplis audio qui remportent le plus de suffrages, car ils sont dans l'ensemble simples à mettre en oeuvre, leurs performances sont souvent époustouflantes, et leur prix demeure modeste, voire modique. Autant d'excellentes raisons pour sortir le fer à souder et câbler une petite platine capable de revigorer une vieux poste AM/FM ou une console de jeux portative!

Voici une petite sélection, à titre indicatif, d'amplis audio qu'on trouve facilement dans le commerce, chez les revendeurs ou en VPC:

Modèle	Description	Puissance	Mono/stéréo	Boîtier	Prix (environ)
<a href="#">LM386</a>	Ampli audio "Low voltage"	300 mW à 1 W	mono	DIL8	0,75 euro
TBA820M	Ampli audio 1.2 W	1.2 à 2 W	mono	DIL8	0.90 euro
TDA1514A	Ampli audio Hi-fi 50 W haute performance	28 à 51 W	mono	SIL9*	6,70 euros
<a href="#">TDA1521A</a>	Ampli audio Hi-fi 2 x 6 W	5 à 8 W	stéréo	SIL9*	
<a href="#">TDA1521Q</a>	Ampli audio Hi-fi 2 x 12 W	10 à 15 W	stéréo	SIL9*	
<a href="#">TDA2030</a>	Ampli audio Hi-fi 14 W	8 à 14 W	mono	Pentawatt	2.15 euros
TDA2040	Ampli audio Hi-fi 20 W	15 à 22 W	mono	Pentawatt	3.70 euros
TDA2050	Ampli audio Hi-fi 32 W	18 à 32 W	mono	Pentawatt	

\* SIL9 = Single In Line 9 (9 broches en ligne)

Le TBA 820M et, surtout, le LM386, d'un prix très abordable, permettent de réaliser en un rien de temps des petits amplis d'une qualité très correcte et d'une puissance largement suffisante. Le TDA 2030 offre pour sa part un excellent rapport qualité/prix et sa mise en oeuvre reste à la portée d'un débutant.

Il est toutefois nécessaire, ici peut-être plus qu'ailleurs, d'apporter un soin particulier à la réalisation pratique: un travail bâclé donnera à coup sûr des résultats décevants. On veillera notamment à respecter les valeurs préconisées pour les composants périphériques et les conseils de câblage donnés par le fabricant.



Synoptique d'un système d'amplification audio complet. Le montage amplificateur nécessite bien entendu une alimentation, soit par piles, soit par transformateur, pont redresseur et régulateur. Selon que l'ampli est mono ou stéréo, on aura en sortie 1 ou 2 haut-parleurs.



## Lire la data sheet d'un amplificateur audio

Comme d'habitude, la bonne démarche consiste, avant toute chose, à étudier la data sheet du c.i. choisi: ses principales caractéristiques, sa mise en oeuvre (schéma d'application...). Parmi les points intéressants à vérifier dans la notice technique d'un ampli audio, on peut mentionner en particulier:

### Tension d'alimentation

Comme pour tous les AOP, la **tension d'alimentation** (supply voltage) est généralement symétrique (split), mais peut le plus souvent être aussi bien non-symétrique. A noter qu'une puissance importante implique une tension d'alimentation de forte valeur, couramment de l'ordre de +/- 25 V, voire davantage. En conséquence, la partie "alimentation", dont le transfo et le choix des diodes de redressement, devra faire l'objet de calculs précis (y compris en ce qui concerne le budget...).

### Puissance et distorsion harmonique

S'agissant de la puissance, il faut bien distinguer plusieurs paramètres voisins et dans quelles conditions les valeurs affichées sont obtenues.

On distinguera d'abord la **puissance efficace** (RMS output power) de la **puissance musicale** (music power), telle que définie par la norme IEC 268.3. On trouvera ainsi, par exemple, une puissance dite "musicale" de 50 W, alors que toutes choses étant par ailleurs égales, la puissance efficace, sera de 35 W...

La puissance efficace, du reste, dépend de plusieurs facteurs, notamment la tension d'alimentation, la fréquence, la résistance de la charge (haut-parleur de 4 ou 8 ohms) et la **distorsion harmonique**. Ce dernier paramètre reflète, en définitive, la qualité du son amplifié. Or plus la puissance augmente, plus la distorsion (Total Harmonic Distortion, THD) augmente: autrement dit, la puissance augmente au détriment de la qualité... Ainsi, toutes choses étant par ailleurs égales, la THD atteindra par exemple 10% sous 35 W, alors qu'elle ne sera que de 0,5% sous 28 W et 0,05% sous 15 W.

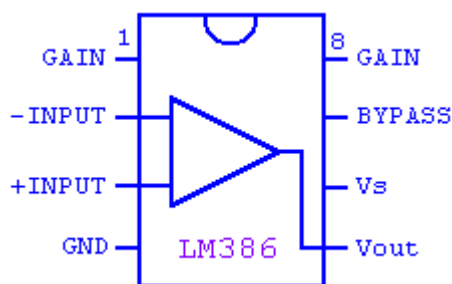
En résumé, le seul critère "puissance" n'a pas une bien grande signification en soi, sauf si on cherche à faire le maximum de bruit...

### Protection thermique

Un ampli audio, ça chauffe... On lira attentivement les recommandations du fabricant et on n'hésitera pas, dans le doute, à surdimensionner le dissipateur.

## Un ampli idéal pour débuter: le LM386

Nous allons prendre un exemple concret: le LM386. Ses performances sont certes modestes, mais son prix dérisoire et sa simplicité en font un modèle tout désigné pour le débutant désireux d'apprendre "fer à souder en main"...



Le LM386 est disponible en boîtier DIL8. Le brochage est donné ci-contre. Contrairement à beaucoup d'autres amplificateurs audio, le LM386 ne fonctionne qu'avec une alimentation simple, la tension  $V_s$  (supply voltage) pouvant être fournie par des piles, voire l'allume-cigare d'une voiture. Cette caractéristique, et le faible nombre de composants périphériques requis, permet d'envisager un montage autonome très compact, donc portatif.

Consultons la data sheet fournie par le fabricant, en l'occurrence National Semiconductor. D'emblée, le traditionnel résumé des caractéristiques a de quoi séduire:

- Alimentation par piles possible
- Composants périphériques réduits au strict minimum
- Large gamme de tension d'alimentation: de 4 à 12 V
- Faible courant de repos: 4 mA typique sous 6 V
- Gain en tension compris entre 20 et 200
- Faible distorsion: 0,2% ( $V_s = 6V$ ,  $P_{out} = 125$  mW)

Voilà donc un ampli idéal pour un usage portatif de faible puissance: il peut être alimenté par 4 piles de 1,5 V (soit  $V_s = 6V$ , c'est la tension préconisée) et son courant de repos très faible garantit la longévité des piles.

On fera ici abstraction des différences (minimes) entre les versions disponibles (suffixes N1, N3, N4, M1 etc.)

Les principales caractéristiques électriques sont les suivantes (à une température ambiante de 25 °C):

Parameter	Conditions	Min	Typ	Max	Units
Operating supply voltage ( $V_s$ )		4		12	V
Quiescent current ( $I_Q$ )	$V_s = 6V$ , $V_{in} = 0$		4	8	mA
Output power ( $P_{out}$ )	$V_s = 6V$ , $R_L = 8$ ohms, THD=10%	250	325		mW
	$V_s = 9V$ , $R_L = 8$ ohms, THD=10%	500	700		mW
Voltage gain ( $A_v$ )	$V_s = 6V$ , $f = 1$ kHz		26		dB
	10 $\mu$ F from Pin 1 to 8		46		dB
Bandwidth (BW)	$V_s = 6V$ , Pins 1 and 8 open		300		kHz
Total Harmonic Distortion (THD)	$V_s = 6V$ , $R_L = 8$ ohms, $P_{out} = 125$ mW, $f=1$ kHz, Pins 1 and 8 open		0,2		%

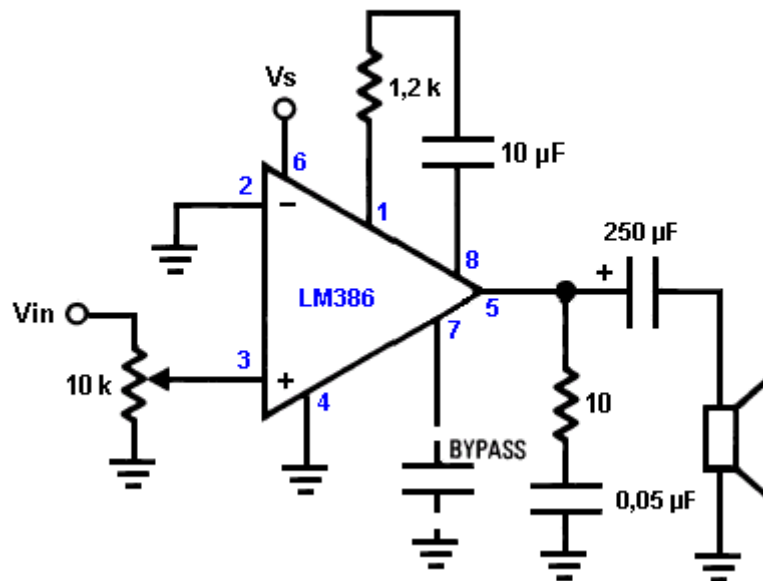
On le voit, la puissance en sortie dépend notamment de la tension d'alimentation et de la résistance du haut-parleur ( $R_L$ ), mais aussi du compromis à trouver avec la distorsion harmonique.

Le gain de l'ampli est fixé, d'origine, à 20 (soit 26 dB): si on s'en contente, aucun composant périphérique n'est nécessaire. On peut toutefois augmenter la valeur du gain jusqu'à 200 (soit 46 dB), en connectant un condensateur de 10  $\mu$ F entre les broches 1 et 8. Pour une valeur intermédiaire, entre 20 et 200, une résistance sera montée en série avec le condensateur. Ainsi, une résistance de 1,2 k en série avec le condensateur de 10  $\mu$ F portera le gain à 50.

Il est également possible d'améliorer le rendu des basses (bass boost) en montant une résistance de 10 k en série avec le condensateur de 33 nF (valeurs indicatives) entre les broches 1 et 5.

Voici l'un des schémas proposés par le fabricant. Ainsi qu'il a été dit, les broches 1 et 8 resteront "en l'air" pour un gain de 20; pour un gain maximal de 200, on supprimera la résistance de 1,2 k.

### Amplifier with Gain = 50



Le niveau du signal d'entrée, broche 3, est réglé à l'aide d'un potentiomètre de 10 k; l'autre entrée (broche 2) est mise à la masse, comme le préconise la fiche technique. Le condensateur "bypass", broche 7, est facultatif; si on le câble, on choisira une valeur (non critique) de 100  $\mu\text{F}$ .

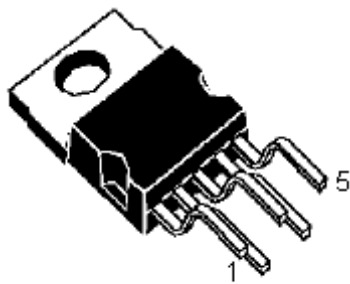
Cet exemple montre que la lecture d'une data sheet devrait toujours constituer la première étape d'une réalisation pratique, dès l'élaboration du cahier des charges. Avec un peu de chance, l'un des schémas proposés par la fabricant correspondra exactement à vos besoins!



### Le TDA2030: la hi-fi au meilleur prix

Le TDA2030 demeure sans conteste un choix très intéressant pour qui souhaite obtenir une excellente qualité sonore et une puissance confortable à petit prix. Qui plus est, cet ampli en boîtier "pentawatt" (5 pattes) s'avère facile à mettre en oeuvre, à condition, bien entendu, de se montrer soigneux dans la réalisation...

La tension d'alimentation peut être, au choix, symétrique ou non, et comprise entre +/-6 et +/-18 volts (alim symétrique), ou entre 12 et 38 volts (alim non-symétrique). Le courant de repos (quiescent drain current) étant de l'ordre de 50 mA sous +/-18 V, valeur non négligeable, une alimentation par piles semble exclue, hormis pour une utilisation très épisodique. Ceci est d'autant plus vrai que le courant consommé (drain current) atteint des valeurs conséquentes, en relation avec la puissance fournie...



**Pentawatt**

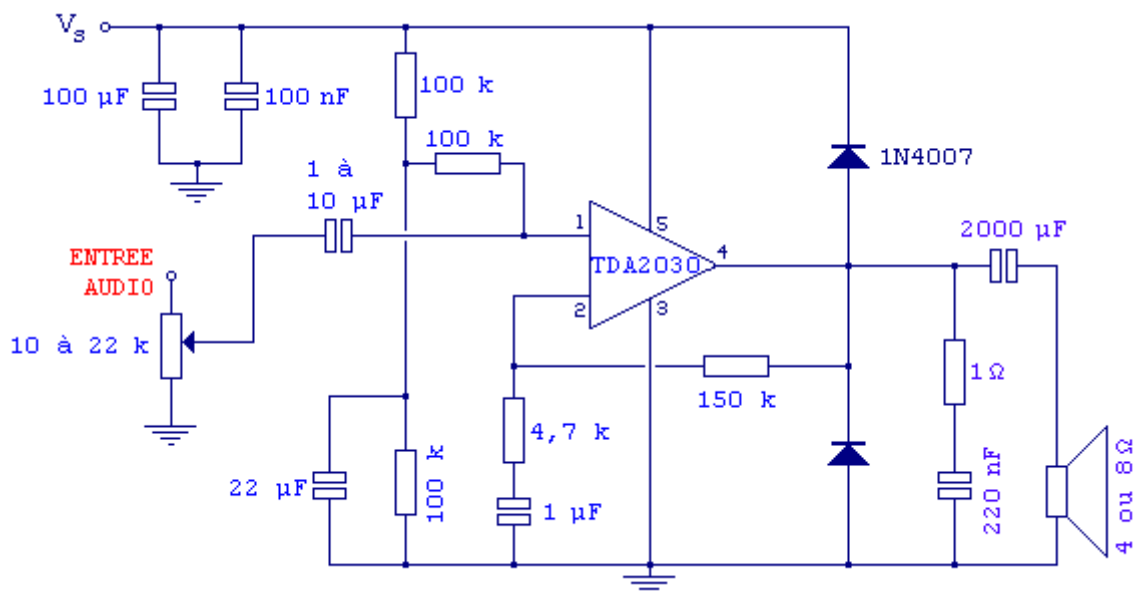
Le brochage du TDA2030 est le suivant:

1. +Vs
2. Output
3. -Vs (ou GND)
4. Inverting input (e-)
5. Non-inverting input (e+)

La languette métallique (tab) du boîtier est reliée à la broche 3.

La puissance en sortie (output power) peut atteindre 14 W sous une alimentation de +/-14 V, dans un haut-parleur de 4 ohms, avec un gain en boucle fermée de 30 dB et une distorsion de 0,5%. Si l'impédance du haut-parleur est de 8 ohms, la puissance passe à 9 W. Dans les deux cas, les fréquences vont de 40 à 15 k Hz. La distorsion n'est plus que de 0,2%, dans le premier cas, si on se limite à 12 W, et de 0,1%, dans le deuxième cas, si la puissance reste inférieure à 8 W. En résumé, le TDA2030 ne manque pas d'arguments et pourra même satisfaire un mélomane...

La data sheet de STMicroelectronics contient, outre les valeurs des différents paramètres intéressants, plusieurs schémas d'application et même les typons à l'échelle 1:1 des circuits imprimés! Ce n'est pas tout: les composants périphériques sont tous repris dans un tableau commenté, avec leur valeur recommandée et l'effet produit si on abaisse ou augmente cette valeur! Bref, cette data sheet très complète donne l'assurance d'un montage réussi, pour peu qu'il soit réalisé avec soin...



Ampli audio TDA2030 avec alimentation simple (single supply).

Le schéma d'application avec alimentation non-symétrique proposé par le fabricant du TDA2030 est donné ci-dessus. On notera la forte valeur du condensateur polarisé de 2000 µF: cette valeur peut être augmentée, mais autant que possible pas diminuée (diminution de la largeur de bande). La résistance de 1 ohm assure la stabilité de l'ampli dans les hautes fréquences. Les deux diodes 1N4001 ou équivalentes protègent le c.i. contre d'éventuels pics de surtension en sortie. Il paraît sage de prévoir un radiateur à visser sur la languette du c.i.



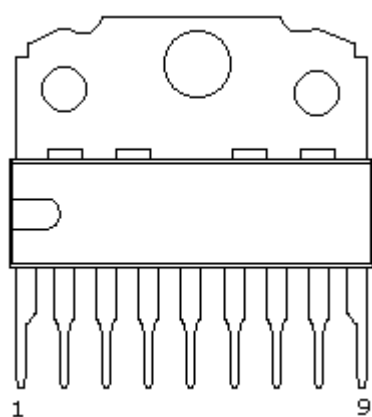
## Le TDA1521: la hi-fi en stéréo

Voici pour conclure un c.i. offrant à la fois la qualité hi-fi et la stéréophonie: le double ampli TDA1521, disponible en 2 x 6 W (suffixe A) ou 2 x 12 W (suffixe Q). Ce c.i. ouvre la possibilité de construire un véritable ampli audio "de salon" à un prix très raisonnable.

Les caractéristiques du TDA1521 sont en effet alléchantes:

- requiert très peu de composants périphériques
- entrées muettes (muted) lors de la mise sous tension ou hors tension (pas de "clic")
- excellente balance entre les deux canaux
- qualité hi-fi selon les normes IEC 268 et DIN 45500
- immunité aux court-circuits
- protection thermique

Le TDA1521 se présente en boîtier SIL9 (9 broches sur une ligne). La broche 1 est repérée par une encoche. La languette (qui est au même potentiel que la broche 5) comporte des trous de fixation pour dissipateur.



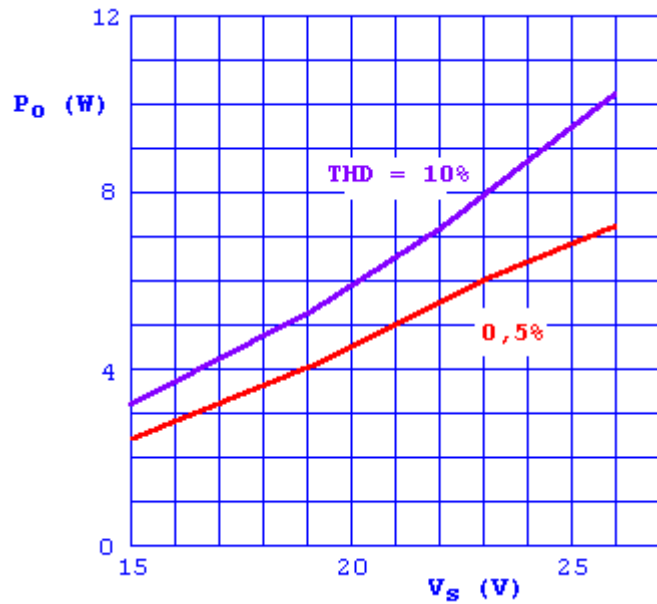
1. -INV1: non-inverting input 1
2. INV1: inverting input 1
3. GND: si alim symétrique ou  $1/2 V_P$  si alim non-symétrique
4. OUT1: output 1
5.  $-V_P$ : negative supply (ou GND si alim non-symétrique)
6. OUT2: output 2
7.  $+V_P$ : positive supply
8. INV2: inverting input 2
9. -INV2: non-inverting input 2

Le TDA1521 accepte aussi bien une alimentation symétrique ou non-symétrique. Avec une alimentation symétrique de  $\pm 12$  V, il procure en sortie une puissance de 2 x 6 W dans des haut-parleurs de 8 ohms, avec une distorsion harmonique totale (THD) de 0,5%.

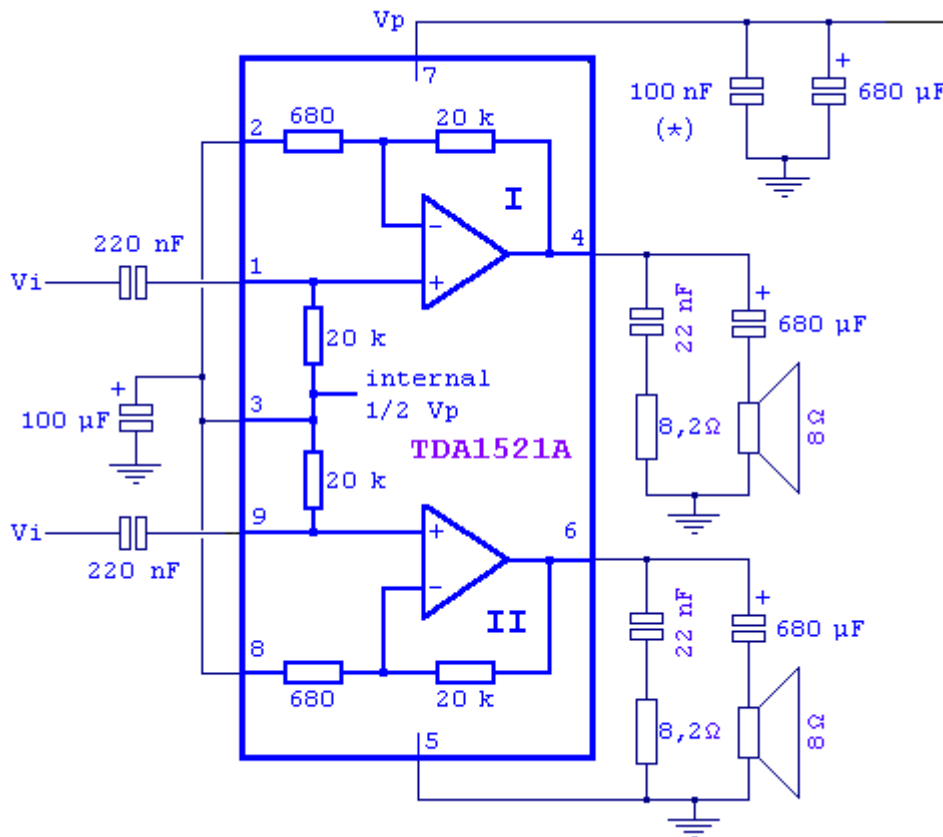


Puissance en sortie en fonction de la tension d'alimentation.

Le graphe est donné pour une tension non-symétrique, avec une charge (haut-parleur) de 8 ohms et à une fréquence de 1 kHz. On observe que la distorsion harmonique totale (THD) augmente avec la puissance. Ainsi, avec une tension  $V_s$  de 20 V, la puissance atteint 4,5 W si on limite la THD à 0,5%; elle passe à 6 W si on tolère une THD de 10%.



Voici le schéma d'application proposé par Philips, avec alimentation non-symétrique: on notera le nombre très limité de composants périphériques. La valeur maximale de la tension  $V_p$  est de 28 V. Le condensateur astérisqué (\*) de 100 nF doit être implanté aussi près que possible du c.i. Le condensateur de 100  $\mu$ F relié aux broches 2, 3 et 8 sert à créer une brève temporisation lors de la mise sous tension ou hors tension (input mute circuit), de manière à éviter les "clic" disgracieux.



Le schéma d'application, d'une grande simplicité, du TDA1521, version A ou Q.

Deux circuits internes de protection thermique entrent en action lorsque la température de jonction, au niveau des transistors, atteint 150 °C. On consultera la notice technique du c.i. en ce qui concerne la mise en place éventuelle (et toujours conseillée) d'un dissipateur. Sans entrer dans les détails du calcul, on peut prévoir, pour le pire des cas, un dissipateur dont la résistance thermique  $R_{th}$  serait d'environ 5 °C/W. Une valeur de  $R_{th}$  de 8 °C/W sera sans doute suffisante, sauf pour les acharnés de hard rock...



## Visualiser la sortie de l'ampli

Certes, tout le monde ne dispose pas d'un [oscilloscope](#), qui demeure un appareil coûteux. Si toutefois vous avez cette chance, la réalisation d'un ampli audio, même "rudimentaire", fournit une excellente occasion de brancher le scope!

A l'aide de la sonde, vous pourrez visualiser les variations de tension en différents points du circuit, et obtenir une image fidèle du son amplifié obtenu en sortie. Si cela vous est possible, et même si votre appareil est un modèle "d'entrée de gamme", faites varier différents paramètres du montage, en vous aidant de la data sheet de l'ampli (et en veillant à ne pas dépasser les valeurs maximales).

Une manip évidente et toute simple consiste à faire varier la tension d'alimentation. On peut aussi remplacer le haut-parleur par un modèle d'une impédance différente (4 ohms au lieu de 8 ohms, par exemple). Ecoutez et visualisez simultanément le résultat obtenu. Naturellement, on ne "touchera" qu'à un seul paramètre à la fois, pour bien comprendre son influence sur le montage.

Un petit conseil: soyez patient et rigoureux! Les réglages, prises de mesure et manipulations réclament toujours un certain temps; ne cherchez pas à aller trop vite!

## Microcontrôleurs

- [Qu'est-ce qu'un microcontrôleur?](#)
- [Comment fonctionne un microcontrôleur?](#)
- [La programmation d'un microcontrôleur.](#)
- [A quoi servent les microcontrôleurs?](#)

## Les microcontrôleurs (MCU)

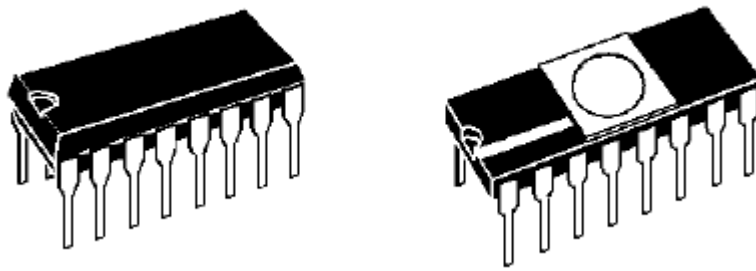
Evoquer les microcontrôleurs en quelques lignes paraîtra à certains inconcevable, voire inconvenant, tant il est vrai que ces composants sont devenus, aujourd'hui, omniprésents et pour ainsi dire incontournables...

Nous nous bornerons pourtant à une présentation très succincte des microcontrôleurs (ou  $\mu$ contrôleurs, c'est plus chic!, ou encore MCU), car la complexité de ce circuit hautement intégré nous entraînerait bien au-delà d'une simple initiation à l'électronique.



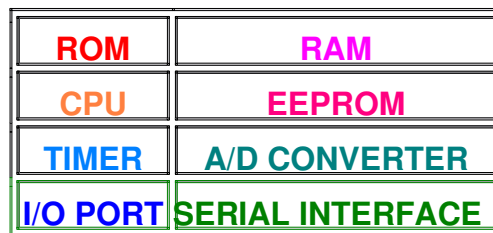
## Qu'est-ce qu'un microcontrôleur?

Un microcontrôleur (MCU) pourrait être très sommairement défini comme un système de contrôle complet, dédié à une application particulière et pour cela doté de fonctions logiques et de la plupart des autres éléments nécessaires à son fonctionnement, d'où un nombre très restreint de composants périphériques.



MCU 8 bits de la famille ST 6200.

Voici le block diagram (l'organisation interne) typique d'un microcontrôleur:



**ROM** (Read Only Memory): c'est la mémoire "morte", qui contient le programme, donc les instructions à accomplir, et éventuellement des données (data).

La ROM est parfois remplacée par de la mémoire flash, qui peut être effacée électriquement, ce qui permet de modifier le programme. Une mémoire flash peut être effacée des milliers de fois!

**RAM** (Random Access Memory): c'est la mémoire dite "vive", qui permet de stocker des données pendant l'exécution du programme.

**EEPROM** (Electrically Erasable Programmable Read Only Memory): cette mémoire peut être effacée et reprogrammée, comme la flash. Elle sert à sauvegarder des données, en cas par exemple de coupure de courant.

**CPU** (Central Processing Unit): c'est le "cerveau" du système. Ce microprocesseur lit et exécute les instructions du programme stocké en mémoire.

**Timer**: il sert de base de temps interne au système, génère des signaux, compte des événements.

Certains MCU sont dotés d'un watchdog timer (chien de garde): ce dispositif, s'il n'est pas réinitialisé par le programme à intervalles prédéfinis, considère qu'il y a problème au niveau logiciel et provoque un reset matériel (hardware reset).

**I/O ports** (Input/output ports): la plupart des MCU possèdent plusieurs ports d'entrée/sortie, qui permettent de "communiquer" avec le système (par l'intermédiaire, par exemple, d'un clavier).

**Serial interface**: elles servent à échanger des données avec le monde extérieur. On en trouve de deux types: asynchrone (serial communication interface, SCI ou UART) ou synchrone (serial peripheral interface, SPI).

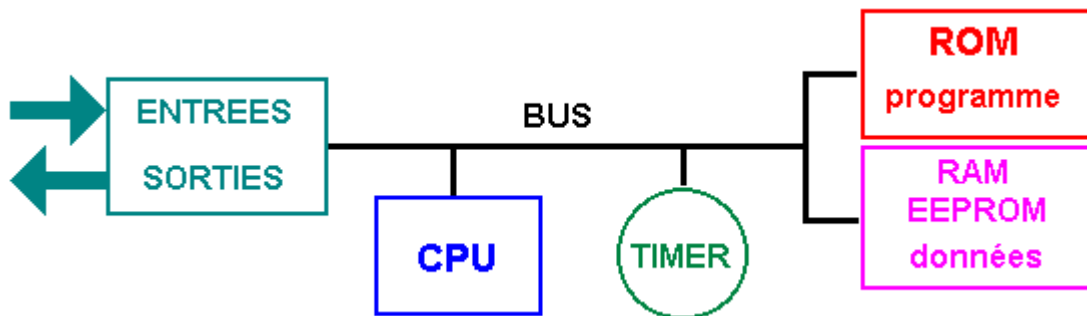
Ces interfaces sont utilisées, par exemple, pour relier le MCU à un PC (SCI) ou à une EEPROM. Dans le cas d'une transmission synchrone, chaque bit est synchronisé par un signal d'horloge. Dans le cas d'une transmission asynchrone, chaque octet est précédé d'un bit de départ et se termine par un bit de fin, qui permettent de synchroniser émetteur et récepteur.

A/D convertir: [convertisseur analogique/numérique](#).



## Comment fonctionne un microcontrôleur?

Le schéma ci-dessous résume le fonctionnement interne d'un microcontrôleur: à droite, les mémoires contenant instructions et données; au centre l'horloge et le processeur, qui participent à l'exécution des instructions du programme; à gauche, les entrées et sorties, permettant au microcontrôleur de communiquer avec le monde extérieur (recevoir des instructions, transmettre des données...).



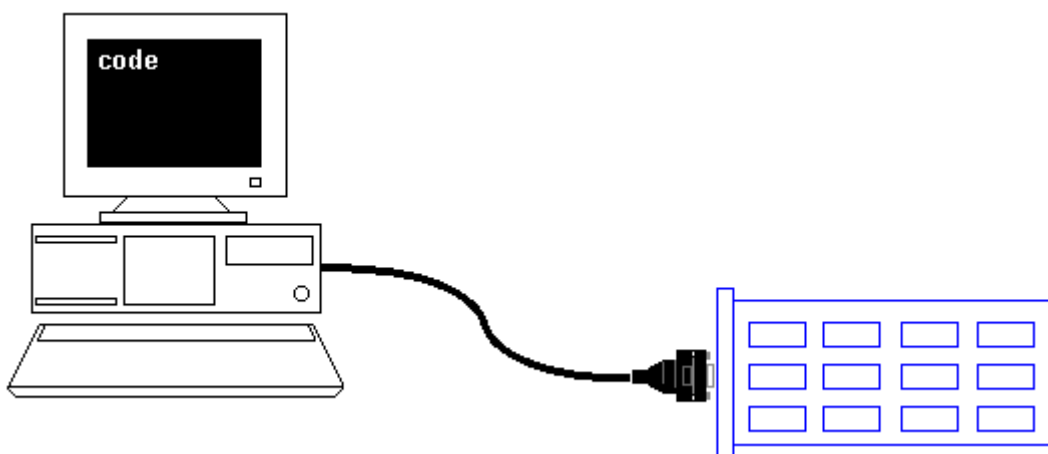
Cette manière de présenter les choses n'a sans doute qu'un seul mérite: une (relative) lisibilité... Dans la réalité, un microcontrôleur se révèle nettement plus complexe, surtout s'il est doté de caractéristiques plus sophistiquées.



## La programmation d'un microcontrôleur

Compte tenu de ce qui a été dit plus haut, il paraît évident qu'un MCU n'est pas un circuit comme les autres: on ne peut pas se contenter de le souder sur la carte. D'ailleurs, on évite de le souder: il vaut mieux l'insérer dans un support, ce qui permet au besoin de le retirer, puis de le remettre en place ou de le remplacer.

Pour accomplir sa tâche, un MCU doit être **programmé** à cet effet: il faut au préalable implanter dans sa mémoire un programme, c'est-à-dire une série d'instructions, que le processeur exécutera. Cette étape implique deux types d'outils, appelés de développement: des outils logiciels (software tools) et matériels (hardware tools).



La programmation proprement dite est réalisée sur ordinateur, grâce à un environnement de programmation, comprenant un langage (souvent le C), un compilateur, un linker, un debugger... Il s'agit d'écrire le code, ou suite d'instructions qui devront être exécutées, dans les limites bien sûr des capacités du MCU (mémoire, vitesse d'horloge...).

Une fois le programme écrit, il convient de le tester, à l'aide d'un simulateur (ou émulateur), qui reproduit en temps réel le comportement d'un MCU donné, et du debugger. Lorsque tout va bien, il ne reste plus qu'à transférer le programme dans la mémoire du MCU.

La frontière entre électronique et informatique est ici, on le voit, pour ainsi dire inexistante...

## A quoi servent les microcontrôleurs?

Le microcontrôleur apparaît donc comme un système extrêmement complet et performant, capable d'accomplir une ou plusieurs tâches très spécifiques, pour lesquelles il a été programmé.

Ces tâches peuvent être très diverses, si bien qu'on trouve aujourd'hui des microcontrôleurs presque partout: dans les appareils électro-ménagers (réfrigérateurs, fours à micro-ondes...), les téléviseurs et magnétoscopes, les téléphones sans fil, les périphériques informatiques (imprimantes, scanners...), les voitures (airbags, climatisation, ordinateur de bord, alarme...), les avions et vaisseaux spatiaux, les appareils de mesure ou de contrôle des processus industriels, etc.

La force du microcontrôleur, qui lui a permis de s'imposer de manière si envahissante en si peu de temps, c'est sa spécialisation (il remplit une ou quelques tâches bien définies, c'est tout), sa très grande fiabilité, son coût modique (pour les modèles produits en grande série, notamment pour l'industrie automobile).

Ajoutons que par rapport au microprocesseur, toujours assoiffé de performances pures, le modeste microcontrôleur se cantonne dans un rôle obscur et ingrat, mais essentiel, tout en visant le meilleur rapport qualité/prix.

## Appareils d'interruption et connectique

Voici un chapitre quelque peu "marginal", dans la mesure où il ne traite pas de composants électroniques à proprement parler. Il y sera question de ces éléments qui figurent rarement sur un schéma, mais dont on ne saurait se passer dans la pratique: les différents **appareils d'interruption et connecteurs**, qui permettent notamment de fermer ou d'ouvrir un circuit, et de relier entre eux divers appareils ou modules d'un montage.

Vu la très grande variété de modèles disponibles, pour un usage parfois très spécifique, nous nous limiterons à un rapide survol des principaux interrupteurs et connecteurs.

- [Appareils d'interruption](#)
- [Interrupteurs et boutons-poussoirs](#)
- [Inverseurs et commutateurs](#)
- [Relais](#)
- [Fusibles](#)
- [Connecteurs](#)
- [Fils et câbles](#)
- [Fiches et douilles "bananes"](#)
- [Connecteurs jack et RCA](#)
- [Divers](#)

## Appareils d'interruption

Comme leur nom l'indique, les appareils d'interruption mécaniques ou électromagnétiques servent à interrompre, donc ouvrir, un circuit électrique. Une fonction certes triviale, mais incontournable dans 99,9% des cas! On trouve plusieurs types de ces appareils, disponibles sous plusieurs formes et en plusieurs tailles.

### Interrupteurs et boutons-poussoir

Les **interrupteurs**, unipolaires ou bipolaires, permettent d'ouvrir ou de fermer un circuit. Il existe des modèles avec ou sans signalisation par voyant lumineux (DEL ou néon), à monter en façade d'un boîtier ou à souder directement sur circuit imprimé. A titre indicatif, un interrupteur "standard", capable de couper 10 ampères sous 250 VAC (tension secteur), coûte environ 1,50 euro.



interrupteur



ouvert

fermé

bouton-poussoir



ouvert

fermé

Les **boutons-poussoir** (push buttons, en anglais), plus communément appelés poussoirs, permettent de réaliser un contact momentané ou fugitif. Les poussoirs existent en deux versions: normalement ouvert (on ferme le circuit en appuyant) ou normalement fermé (on ouvre le circuit en appuyant). Prix: environ 0,80 pièce euro pour un modèle standard.



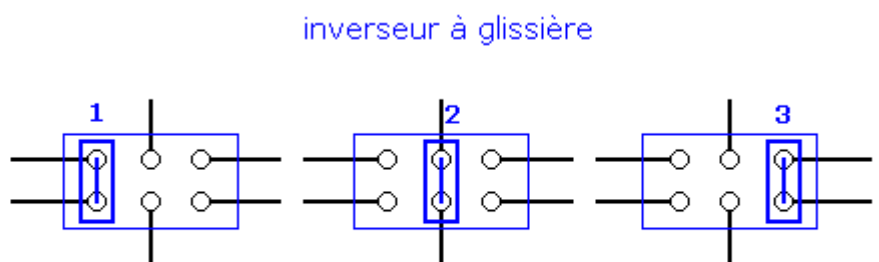
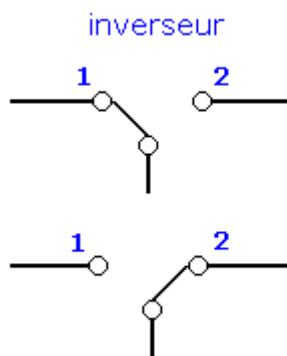
Les touches contact (key switches, "KSA", "D6" ou autre référence) sont des touches rondes ou carrées, disponibles en plusieurs couleurs, à souder sur circuit imprimé. Prix: environ 1 euro pour un "KSA", 1,25 euro pour une "D6". Les touches dites "tactiles" (tactile switches), à souder sur circuit imprimé, sont très similaires à tous points de vue.



Touche contact "D6" avec capuchon et, à droite, deux modèles de touches "tactiles".

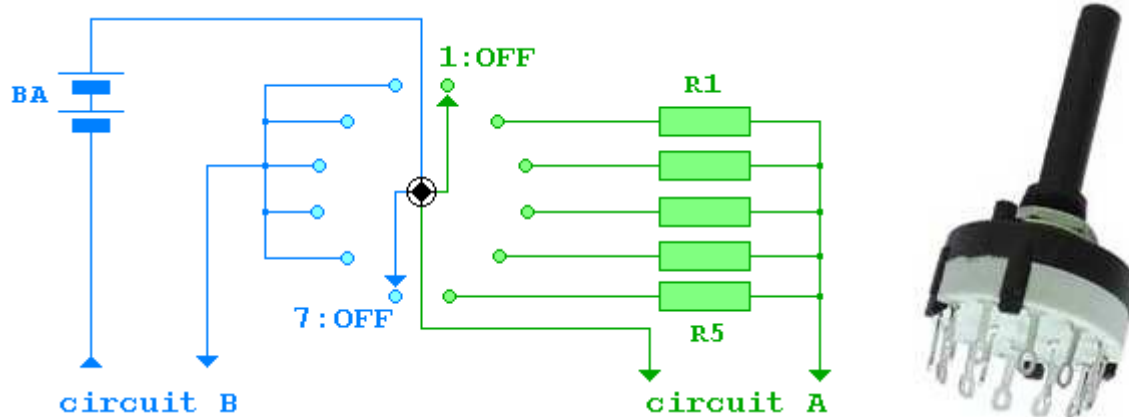
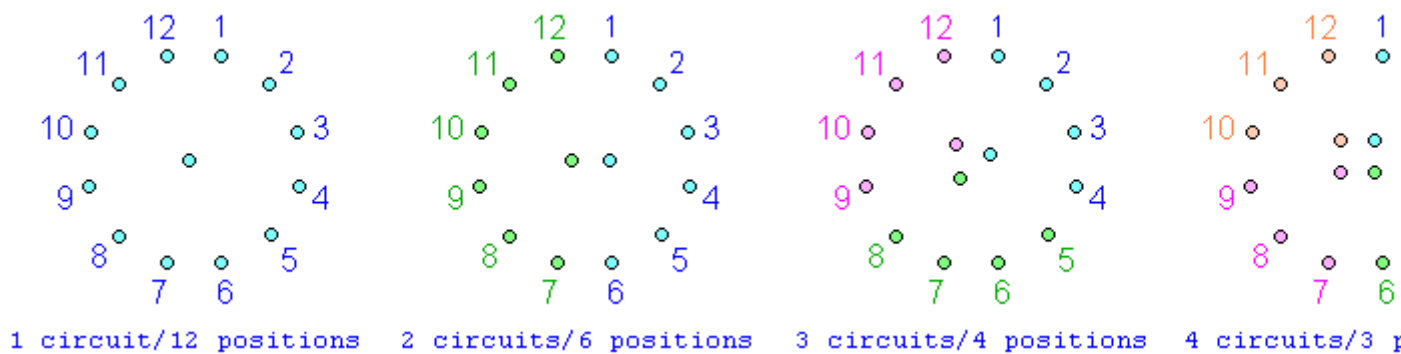
### Inverseurs et commutateurs

Les **inverseurs** (toggle switches) fonctionnent comme les interrupteurs mais offrent, suivant les modèles, plusieurs positions, d'où la possibilité d'ouvrir et de fermer simultanément plusieurs circuits. Les inverseurs à glissière (slide switches) sont les moins onéreux (environ 0,60 euro pièce), les modèles à levier, à monter en façade d'un boîtier ou à souder, coûtent un peu plus cher (à partir de 1 euro pièce environ).





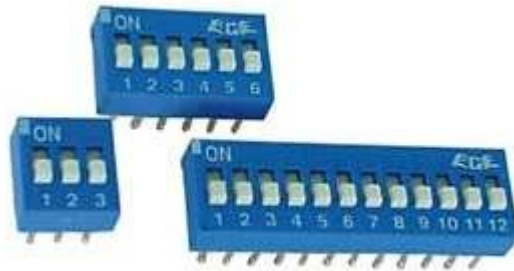
Les **commutateurs** sont assez similaires aux inverseurs: ils permettent l'ouverture ou la fermeture d'un ou plusieurs circuits, mais aussi de choisir, pour un circuit donné, entre différentes positions, correspondant à différentes "branches". Le plus "classique" reste sans doute le modèle rotatif à 12 positions, dont le prix avoisine les 3 euros. Il existe en quatre versions: 1 seul circuit à 12 positions, 2 circuits distincts avec chacun 6 positions, 3 circuits à 4 positions ou 4 circuits à 3 positions.



Voici un exemple de câblage d'un **commutateur rotatif** à 2 circuits (notés A et B) à 6 positions. Sur les positions 1/7, le montage n'est pas alimenté par la pile, ce qui correspond à la position OFF ou HORS SERVICE. Sur les positions suivantes (2/8, 3/9, 4/10, etc.), le montage est alimenté par le circuit B, tandis qu'une résistance (R1 à R5) est insérée dans le circuit A. Avec ce type de câblage, le commutateur joue aussi le rôle d'interrupteur.



Les commutateurs "de programmation", à souder sur circuit imprimé, sont de minuscules blocs ou barrettes rectangulaires de plusieurs mini interrupteurs (dipswitch) numérotés, comme on en trouve, par exemple, sur les cartes-mères des ordinateurs.

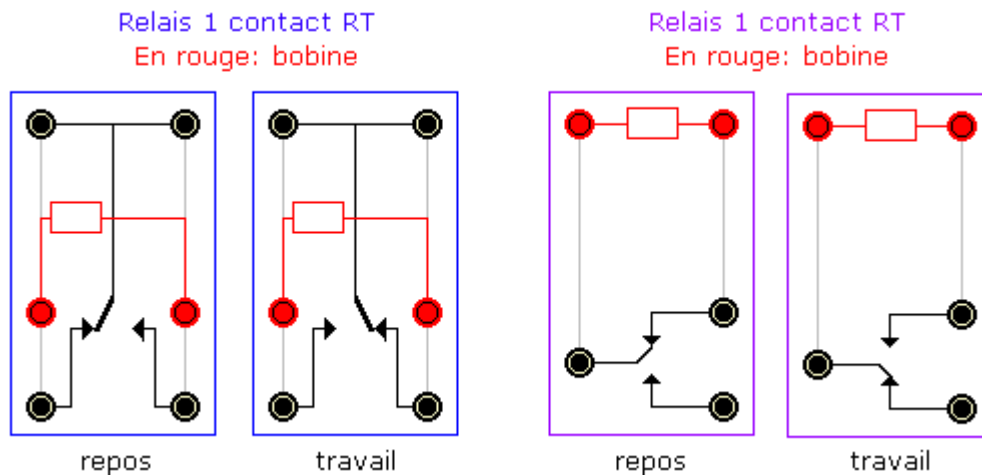


## Relais

Parmi les autres appareils d'interruption, au sens large, on trouve encore les **relais**, dont il existe une très grande variété de modèles. Principe de fonctionnement: on excite ou désexcite une bobine, ce qui provoque l'ouverture (repos) ou la fermeture (travail) d'un ou plusieurs contacts. Etant donné le choix très vaste, il convient de se reporter à la notice du relais pour savoir à quoi correspondent les broches. Le prix d'un petit relais se situe aux alentours de 3 euros.



Deux modèles de relais d'usage courant. Notez les inscriptions en clair sur le capot du modèle de gauche (y compris le brochage) et sur la face supérieure du modèle de droite.



Exemples de relais, vus de dessous.

## Fusibles

On sera sans doute surpris, et à juste titre, de voir figurer ici le **fusible** (fuse, en anglais), qui n'est pas un appareil d'interruption, mais un dispositif de protection destiné à couper un circuit en cas de surintensité, ou dépassement de la valeur maximale du courant. Certes... Toutefois, lorsqu'il fond, le fusible se comporte bel et bien comme un interrupteur!

Un fusible est constitué d'un fil conducteur calibré pour une certaine valeur de courant, enfermé dans un petit tube en verre, lequel est muni à ses deux extrémités de contacts. Il est supporté par un porte-fusible soudé sur le circuit imprimé, ou logé dans un porte-fusible en forme de tube, dont le couvercle est accessible depuis l'extérieur d'un coffret.



Si le courant circulant dans le circuit protégé vient à dépasser la valeur du fusible, celui "grille" (fusion du fil), ce qui interrompt le circuit. Il suffit alors de remplacer le fusible, après avoir remédié à la cause de la panne, par exemple un court-circuit.

Les fusibles sont disponibles en version "rapide" ou "temporisé". Dans le premier cas, la fusion sera immédiate en cas de surintensité; dans le second, des pointes de surintensité sont tolérées. Mais (question récurrente, qui tracasse souvent le néophyte), comment choisir un fusible? Prenons un exemple: on veut protéger une alimentation contre tout court-circuit entre le secteur et l'entrée du régulateur, donc au niveau du transformateur. Un fusible sera installé à cet effet entre le secteur et le primaire du transfo.

Supposons que le transfo délivre 24 V au secondaire. Le rapport de transformation est donc de 24 divisé par 230, soit 0,10 environ. Supposons maintenant que le courant maximal au secondaire est de

2 A. Le courant au primaire sera de 2 A multiplié par 0,10, soit environ 0,2 A, ou 200 mA. Ce petit calcul est assez théorique, notamment parce que le transformateur n'est pas parfait: il nous indique surtout la valeur minimale du fusible. On pourra prendre un modèle calibré à 300 ou 400 mA, voire 500 mA en version "temporisé". Notez qu'un modèle "rapide" ne serait pas adapté: il grillerait à chaque mise sous ou hors tension du transfo, pour cause d'effet de self (surintensité fugitive)!

## Connecteurs

La **connectique** désigne l'ensemble des composants dont le rôle consiste à réaliser les liaisons fonctionnelles entre appareils ou dispositifs électriques ou électroniques.

Il existe un grand nombre de connecteurs de toutes sortes, pour la plupart destinés à des liaisons très spécifiques: de la très banale fiche téléphonique aux connecteurs DB25 ou DE9 utilisés en informatique, en passant par les "jacks", les BNC, les DIN, les fiches TV, péritel, et tutti quanti. Nous nous bornerons à décrire les connecteurs les plus utiles à un débutant en électronique.

Mais d'abord, un mot à propos des fils et câbles électriques.

## Fils et câbles

Le fil de câblage reste bien souvent un intermédiaire obligé entre divers éléments d'un montage, ceux notamment qui sont déportés en face avant ou à l'extérieur du coffret: interrupteurs, potentiomètres, DEL-témoins ou encore haut-parleurs...

En ce qui concerne les fils de liaison ordinaires, on choisira en général un diamètre de 0,6 à 1 mm. Un fil de diamètre 1 mm et d'une section de 0,2 mm carré supporte une tension de service 250 V et un courant de 8 A. Ces valeurs, on le voit, sont très largement suffisantes pour des maquettes dont la tension d'alimentation est le plus souvent de 9 ou 12 V...

A titre documentaire, la résistance d'un fil de cuivre dont le diamètre extérieur est de 0,6 mm et la section de 0,3 mm<sup>2</sup> est d'environ 0,06 ohm par mètre à 20°C, donc en pratique négligeable dans l'immense majorité des cas. Plus le diamètre augmente, et plus la résistance diminue, pour une même longueur de fil.

On choisira toujours du fil assez souple, qui ne cassera pas à la moindre torsion, et qui permettra des soudures solides. Il est recommandé d'utiliser des fils de couleurs différentes lorsque ceux-ci sont nombreux, de manière à les repérer aisément (rouge pour le "plus", noir pour le "moins", etc...) Si les fils sont longs, on évitera de les laisser "flotter": il est conseillé de les regrouper en torons et de les attacher à l'aide de colliers aux parois du boîtier.

Pour relier des haut-parleurs, on choisira du câble blindé ou du câble spécial audio, qui réduira le bruit. Il est important, si ces câbles sont indépendants, d'utiliser deux longueurs identiques pour les voies de droite et de gauche.

Le fil extra-souple, plus spendieux, est en général réservé aux cordons de mesure.

Le câble plat en nappe est destiné aux applications numériques ou informatiques, pour relier des connecteurs comportant un grand nombre de broches.

## Fiches et douilles "bananes" (banana plugs)

Les fiches (mâles) et douilles (femelles) "bananes" permettent un raccordement rapide, notamment dans le domaine de la mesure (multimètres...). On peut aussi les utiliser pour les alimentations de laboratoire. Fiches et douilles existent en diamètres de 2 et 4 mm et sont disponibles en plusieurs couleurs. La douille se compose d'un axe fileté, qui se fixe à l'aide d'un écrou, et de deux parties en

plastique, qui permettent d'isoler la douille de la paroi métallique en cas, par exemple, de montage en face avant d'un coffret. Après perçage du trou de passage, on dévisse les deux parties en plastique, on insère la douille, on revisse la deuxième partie en plastique, on fixe la douille en place à l'aide de l'écrou, puis on soude le fil de liaison.

A noter l'existence de fiches à "reprise arrière" (stackable banana plug), permettant de prolonger aisément un cordon.



Fiches et douille (ici: embase pour châssis) "banane".

Pour donner un ordre d'idée, fiches et douilles châssis valent environ 0,80 à 1 euro la paire en version "standard" et trois fois plus cher en version "norme IEC 1010". Cette norme autorise une tension d'utilisation de 1000 V, contre 60 VDC/30 VAC et 10 ampères maxi pour la version "standard".

### Connecteurs jack et RCA

Ces connecteurs sont surtout destinés aux applications audio, mais le jack est aussi utilisé dans les petits blocs d'alimentation secteur, pour relier ce bloc à l'appareil.



Les connecteurs "jack" sont disponibles en plusieurs diamètres (2,5 mm, 3,5 mm, 6,35 mm...) et en version "mono" (un "plus" et un "moins") et stéréo (deux "plus" et un "moins"). La douille femelle peut être montée sur châssis (on l'appelle alors "embase"), ou raccordée à un cordon.



Pour souder les fils de liaison, il faut d'abord dévisser le capuchon en plastique qui protège les connexions métalliques. L'opération de soudure est un peu délicate car les deux connexions sont très proches l'une de l'autre: il convient donc de procéder avec beaucoup de soin! Si l'autre extrémité des fils est déjà reliée au montage, il ne faut pas oublier de glisser le capuchon autour des fils avant de souder, après quoi ce capuchon sera revissé en place, de manière à recouvrir et protéger les connexions.

Prix approximatif: 0,30 euro pour un connecteur "RCA" mâle ou femelle; 0,50 à 1 euro pour un connecteur "jack" (selon diamètre).

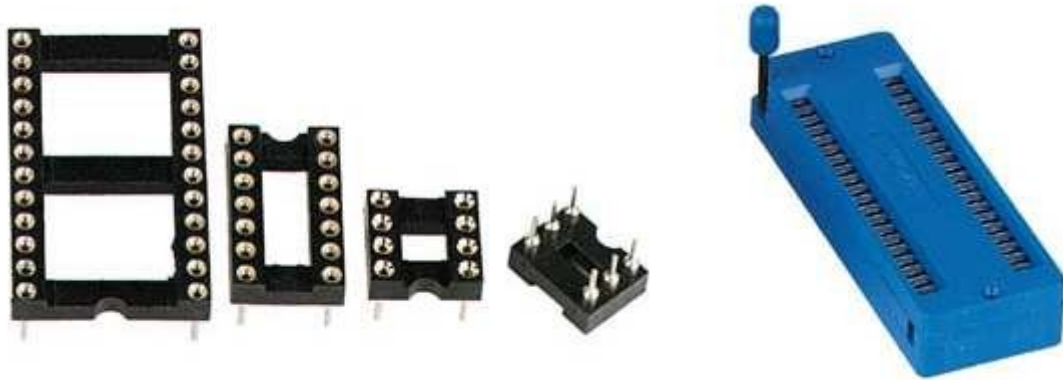
### Divers

Pour clore ce rapide survol des connecteurs, mentionnons encore les **cosses** et **picots à souder**, bien pratiques pour réaliser les liaisons filaires entre platine et coffret, et les borniers à 2 ou 3 contacts, pour raccorder par exemple le secteur à une platine basse tension. Ces borniers sont au pas normalisé de 5,08 et ils supportent une intensité importante, de l'ordre de 10 à 15 A. Les fils de liaison sont serrés à l'aide de vis, comme dans un classique "domino" d'électricien.

Lorsqu'il s'agit d'établir une liaison ponctuelle, par exemple pour réaliser un test ou une mesure, les **pincettes "crocodile"** (alligator clips, en anglais!) se révèlent souvent une solution simple et pratique. Pensez-y!



Pour finir, un mot sur les **supports pour circuits intégrés**. Ceux-ci présentent deux avantages: d'abord ils évitent aux fragiles C.I. de subir la température du fer à souder, ensuite ils autorisent le remplacement ou la récupération du C.I., et ce de manière très simple. Il est donc vivement recommandé d'utiliser ces supports (modèle standard ou "tulipe"), peu onéreux, surtout si le circuit intégré comporte plus de huit pattes et a fortiori si son prix est élevé... Attention, lors de la mise en place ou du retrait du circuit intégré, de ne pas plier ses pattes!



A gauche, supports "tulipe" pour c.i., et à droite, le nec plus ultra: un support zif (zero insertion force) à levier, surtout utilisé pour les microcontrôleurs, microprocesseurs, etc.

## Grandeurs électriques et unités de mesure

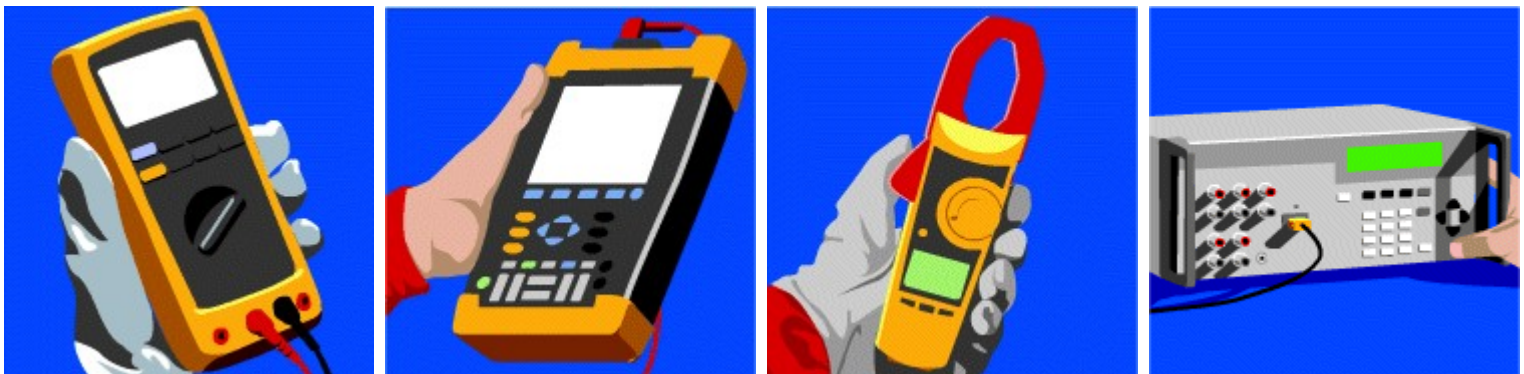
- [Généralités](#)
- [Pourquoi mesurer?](#)
- [Les grandeurs électriques](#)
- [Les unités de mesure](#)

### Généralités

La mesure joue un rôle de premier plan en électronique et, pourrait-on ajouter, un rôle de plus en plus important, à tel point qu'elle constitue désormais une discipline à part entière.

On mesure avec pour but:

- la **vérification expérimentale** d'un circuit,
- la **modélisation**, la **mise au point** ou le **dépannage** d'un montage,
- la **certification** d'un procédé ou d'un produit, dans le domaine industriel,
- la **maintenance** ou la **réparation** d'un appareil ou dispositif...



Plusieurs types d'appareils de mesure sont utilisés par l'électronicien, notamment:

- le **voltmètre**, pour mesurer des tensions,

- l'**ampèremètre**, pour mesurer des intensités,
- l'**ohmmètre**, pour mesurer la valeur des résistances.

Ces trois appareils sont souvent regroupés en un seul, qu'on appelle le **multimètre**.

Le multimètre possède en outre, dans la plupart des cas, un testeur de diodes et un testeur de continuité. Certains modèles sont de plus dotés d'un testeur de transistors (bétamètre), d'un capacimètre (pour mesurer la capacité des condensateurs), d'un fréquencemètre, etc.

Compte tenu des difficultés spécifiques soulevées par la mesure de l'intensité dans un circuit, le multimètre cède souvent la place à la pince ampèremétrique, plus adaptée dès que l'ampérage dépasse la dizaine d'ampères. Mais cet appareil intéresse l'électricien plutôt que l'électronicien...

Parmi les autres appareils de mesure couramment utilisés en électronique, on doit encore mentionner l'**oscilloscope**, qui permet de visualiser la forme d'une onde et d'obtenir de nombreux renseignements (amplitude, période, etc.).

Le **générateur de fonctions**, s'il n'est pas à proprement parler un instrument de mesure, fait cependant partie, lui aussi, des appareils qu'on trouve dans tout bon laboratoire d'électronique.



## Pourquoi mesurer ?

Il est important de prendre la bonne habitude de relever systématiquement le plus grand nombre de mesures sur un montage, même très simple, et de comparer ces valeurs aux valeurs théoriques, obtenues par le calcul.

La mesure reste en effet, bien souvent, le seul moyen de vérifier le fonctionnement ou les performances d'un dispositif et, en outre, de comprendre la cause d'un dysfonctionnement ou d'une panne éventuelle.

Ajoutons que la mesure est devenue, aussi bien dans les laboratoires de recherche que dans l'industrie, une activité de plus en plus importante et complexe, grâce notamment à des appareils à la fois très maniables et très performants, et relativement moins onéreux qu'autrefois.

Nous n'évoquerons ici (et encore, très succinctement!) que les plus élémentaires des mesures, à la portée d'un débutant. Il faut savoir que les laboratoires disposent maintenant d'appareils extrêmement sophistiqués, pilotés par ordinateurs. On peut ainsi, par exemple, mesurer simultanément plusieurs paramètres d'un véhicule en marche à l'aide d'une centrale d'acquisition reliée à un ordinateur.



## Les grandeurs électriques

Les principales grandeurs électriques qu'un électronicien est amené à mesurer sont les suivantes:

- la **tension**, ou la d.d.p. entre deux points,
- l'**intensité** d'un courant,
- la **résistance** d'un récepteur,
- la **capacité** d'un condensateur,
- la **puissance** dissipée.

Complétons cette courte liste par la **fréquence** et la **période**, qui ne sont pas des grandeurs "électriques", mais qui sont désormais incontournables en électronique.

## Les unités de mesure

Le **volt** (V) est la différence de potentiel (d.d.p.) entre deux points d'un circuit lorsqu'une quantité de courant égale à 1 coulomb perd entre ces deux points une énergie de 1 joule. (La quantité de courant est définie comme le produit de l'intensité par le temps.) On utilise fréquemment des sous-multiples du volt: le millivolt (mV) et le même le microvolt ( $\mu\text{V}$ ), respectivement un millième et un millionième de volt.

L'**ampère** (A) mesure l'intensité d'un courant. Par comparaison, il serait l'équivalent du litre/seconde pour un liquide. Sa définition scientifique exacte est sensiblement plus complexe et dépasse de loin le cadre de cet ouvrage. On peut cependant ajouter qu'un courant de 1 ampère produit une d.d.p. de 1 volt aux bornes d'une résistance de 1 ohm. Le sous-multiple est le milli-ampère (mA).

L'**ohm** mesure la résistance d'un récepteur, c'est-à-dire la propriété de ce dernier de s'opposer au passage du courant. La loi d'Ohm établit une relation très remarquable entre la tension U, l'intensité I et la résistance R, puisque la résistance est égale au quotient de U par I. Il s'agit là d'une loi fondamentale en électronique. Connaissant deux des termes de l'équation, il devient très facile d'en déduire le troisième.

Le **farad** (F) est défini comme la capacité d'un condensateur lorsqu'il contient une quantité de courant (on dit: une charge) de 1 coulomb et que la tension à ses bornes est de 1 volt. Dans la pratique, on n'utilise que des sous-multiples du farad: le microfarad ( $\mu\text{F}$ ), le nanofarad (nF) et le picofarad (pF), correspondant à 10 puissance -6, -9 et -12, respectivement, d'un farad. Il est à noter qu'on n'utilise jamais, pour le farad, le sous-multiple milli (un millième).

Le **watt** (W) exprime la puissance, c'est-à-dire la quantité d'énergie dégagée, sous forme de chaleur, par un récepteur en un temps donné, plus précisément une quantité d'énergie de 1 joule pendant 1 seconde. On voit que la puissance a partie liée avec la différence de potentiel et, grâce à la loi d'Ohm, on peut dire que la puissance P est égale au quotient du carré de la tension U par la résistance R, ou encore au produit de la résistance R par le carré de l'intensité I. Ajoutons que, d'un point de vue pratique, le calcul de P est très important pour déterminer les caractéristiques d'un composant. De la même manière qu'un tuyau d'une canalisation hydraulique doit être capable de supporter les pressions auxquelles il sera soumis, sous peine d'éclater, une banale résistance doit pouvoir "supporter" la puissance qu'elle véhiculera.

La **fréquence** (f) d'un signal périodique est le nombre de cycles qui se répètent en 1 seconde, un cycle, ou **période** (t), étant l'intervalle qui sépare deux points consécutifs pour lesquels la valeur et le sens de la variation sont identiques. Dans le cas d'un courant alternatif de forme sinusoïdale, par exemple le 230 V du secteur, le cycle correspond à l'alternance positive et à l'alternance négative. Ce cycle se reproduisant à l'identique 50 fois par secondes, la fréquence est donc de 50 Hz et la période de 1/50ème de seconde, ou 0,02 s, soit 20 ms.



GRANDEUR	symbole	UNITE	symbole
Tension	U	volt	V
Force électromotrice	E	volt	V
Intensité	I	ampère	A
Résistance	R	ohm	$\Omega$
Impédance	Z	ohm	$\Omega$
Puissance	P	watt	W
Puissance apparente	S	volt-ampère	VA
Capacité	C	farad	F
Quantité d'électricité	Q	coulomb	C
Inductance	L	henry	H
Période	t	seconde	s
Fréquence	f	hertz	Hz
Température	T	degré Celsius	$^{\circ}\text{C}$
Quantité de chaleur	Q	joule	J
Force	F	newton	N
Pression	P	pascal	Pa
Intensité lumineuse	I	candela	cd
Eclairement	E	lux	lx

préfixe	giga	méga	kilo	milli	micro	nano	pico
symbole	G	M	k	m	$\mu$	n	p
multiplicateur	$10^9$	$10^6$	$10^3$	$10^{-3}$	$10^{-6}$	$10^{-9}$	$10^{-12}$

Le tableau ci-dessus récapitule les principales grandeurs physiques et unités de mesure intéressant l'électronicien.

Enrichissez votre culture générale! Cliquez ici pour savoir quels grands savants ont donné leur nom aux unités de mesure!

## Le multimètre

- [Le multimètre, un outil indispensable](#)
- [Choisir un multimètre](#)
- [Avant toute mesure, pensez SECURITE!](#)
- [Comment utiliser le multimètre?](#)
- [Mesurer une tension](#)
- [Mesurer une intensité](#)
- [Mesurer une résistance](#)
- [La mesure "efficace" et "efficace vraie"](#)

## Le multimètre, un outil indispensable

Il existe une grande variété de modèles de multimètres, avec des caractéristiques et des performances très diverses.

On trouve des appareils dits "de poche" ou "de poing" (pocket ou handheld, en anglais), c'est-à-dire portatifs, et des appareils "de table" (benchmeters ou benchtop multimeters, en anglais), plus volumineux, souvent plus précis, et destinés à rester au laboratoire ou à poste fixe.



Un multimètre numérique (DMM) de laboratoire. (Document Hameg.)

Les multimètres sont analogiques (à aiguille) ou numériques (affichage à cristaux liquides), quelques modèles combinant les deux types d'affichage. Le **multimètre numérique** (DMM, pour Digital MultiMeter) est désormais le modèle le plus répandu, tant pour un usage professionnel que "grand public".



Un multimètre à double affichage, analogique et numérique, à gauche, et un modèle numérique "milieu de gamme", à droite. Ces appareils très complets coûtent moins de 60 euros environ et offrent pourtant une profusion de fonctions!

Le multimètre demeure un outil **indispensable**, même pour l'amateur. Si vous n'en possédez pas, n'hésitez pas à en faire l'acquisition! On trouve sur le marché des modèles économiques, aux performances très suffisantes, à partir de 30 euros environ.



### Choisir un multimètre

Il convient de choisir son multimètre avec discernement, en fonction non seulement du prix, mais aussi des caractéristiques et performances de l'instrument, et de l'usage qu'on en fera. Si la mesure des inductances n'est pas d'une utilité quotidienne, le testeur de diodes est en revanche une fonction appréciable...

En tout état de cause, un multimètre devra permettre, au minimum:

- la mesure des **tensions continues** (jusqu'à 1000 V) et **alternatives** (jusqu'à 700 V),
- la mesure des **intensités** en continu (fonction milli-ampèremètre),
- la mesure des **résistances** (jusqu'à 20 mégohms) .

C'est un strict minimum, car ces trois grandeurs (U, I et R) sont en effet celles qu'on retrouve dans les lois d'Ohm et de Joule.

On doit par ailleurs exiger d'un multimètre:

**résolution:** au minimum **3½ chiffres** (digits), soit trois chiffres de 0 à 9, plus un "chiffre" qui sera soit un 1, soit un blanc. D'où 1.999 valeurs d'affichage possible; on parle alors d'un "2.000 points". Un DMM à 4½ chiffres est dénommé "20.000 points". A noter que la "résolution étendue" permet à un DMM 3½ chiffres d'afficher jusqu'à 6.000 points.

**précision:** égale à ou meilleure que **1%** pour la mesure des tensions continues (DC), égale à ou meilleure que **2%** pour la mesure des courants continus, du même ordre pour la mesure des résistances.

**ergonomie:** eh oui, un DMM est avant tout un outil de travail! Bonne **prise en main, simplicité et robustesse** sont des critères de première importance.

**sécurité:** la protection de l'utilisateur doit être garantie par la conformité aux **normes de sécurité** internationales (certificats).

La quasi totalité des modèles disponibles dans le commerce propose désormais des fonctions supplémentaires telles que le test de continuité ou le test de la jonction d'une diode. La présence des fonctions de mesure du hFE des transistors, des capacités, voire des fréquences, peut justifier d'investir dans un modèle un peu plus onéreux.

Suivant l'utilisation qui en sera faite, un modèle donnant la valeur dite "**efficace vraie**" (TRMS) sera préféré à un modèle RMS ordinaire.

### Exemple de descriptif (fiche constructeur)

Le tableau ci-dessous (d'après le constructeur **Fluke**, l'un des leaders mondiaux), reprend les principales caractéristiques de quatre modèles de DMM. Les critères de choix primordiaux ont été surlignés en rouge, les critères un peu moins importants ont été surlignés en bleu, les autres critères (les plus nombreux!) sont en noir.

<b>Fonctions de base</b>				
<b>Points</b>	6.000	6.000	6.000	50.000
<b>Mesures efficaces vraies (TRMS)</b>	AC	AC	AC	AC+DC
<b>Précision DC de base</b>	0,7%	0,15%	0,09%	0,05%
Bande passante étendue				20 kHz
Sélection de gamme automatique et manuelle (autorange)	.	.	.	.
<b>Mesures</b>				
<b>Tension AC/ DC</b>	600 V	1000 V	1000 V	1000 V
<b>Courant AC/ DC</b>		10 A	10 A	10 A
<b>Résistance</b>	40 M	50 M	50 M	50 M
<b>Fréquence</b>	50 kHz	100 kHz	100 kHz	1 MHz

Capacité	10 µF	10 µF	10 µF	50 µF
Température °C				+980
dB				60 dB
Rapport cyclique / largeur d'impulsions				.
Continuité avec indicateur sonore	.	.	.	.
Mesure de diodes	.	.	.	.
<b>Affichage</b>				
Double affichage				.
Bargraph analogique	.	.	.	.
Rétro-éclairage			.	.
<b>Stockage et échange de données</b>				
Enregistrement mini- max avec horodatage	.	.	.	.
Mini - Maxi rapide				1 ms
Maintien de l'affichage et maintien automatique (Touch)	.	.	.	.
Mesures relatives				.
Interface RS232				.
Mémoires de mesure				30
<b>Autres fonctions</b>				
Lissage		.	.	
Étui intégré		.	.	
Étui amovible	.			.
Accès séparé à la batterie et aux fusibles	.	.	.	.
Auto extinction	.	.	.	.
Indication de charge insuffisante des piles	.	.	.	.
<b>Garantie et sécurité</b>				
Garantie à vie		.	.	.
Garantie (ans)	3			
Indication de tension dangereuse	.	.	.	
EN61010-1 CAT III	600 V	1000 V	1000 V	1000 V
EN61010-1 CAT IV		600 V	600 V	600 V



### Autres critères de choix

Les appareils numériques, à affichage LCD, sont désormais les plus répandus, ce qui ne signifie pas que leurs homologues analogiques, à aiguille, soient tous périmés, loin de là! Ce critère, à lui seul,

n'est pas décisif. Toutefois, il est clair qu'un DMM aura une précision supérieure à celle d'un modèle analogique.

Les marques les plus connues proposent toutes, dans leurs catalogues, des modèles économiques dotés de fonctions suffisantes. Sans aller jusqu'à mettre une petite fortune dans un appareil dernier cri de marque réputée, il est sans doute préférable d'acquérir un modèle d'un constructeur connu, plutôt qu'un article "sans marque" (avec un mode d'emploi en "javanais"), comme on en trouve parfois en grandes surfaces... Ceci dit, sachez que la quasi-totalité des multimètres sont construits en Chine ou à Taïwan.

Portez une attention toute particulière à la solidité apparente du boîtier (imaginez une chute sur un sol carrelé...), à la facilité d'accès aux boutons de commande, à la présence ou pas d'une béquille de repos, à l'ergonomie générale de l'appareil. Il faut pouvoir "brancher" le multimètre de manière simple et facile. La prise de mesure doit demeurer une opération aisée, et non se transformer en casse-tête à cause d'un appareil désagréable à manipuler et à utiliser.

Si l'appareil et ses accessoires (au minimum, deux cordons de mesure) n'est pas vendu dans une trousse ou une valisette, il faudra prévoir de s'en procurer une séparément, car le multimètre doit être rangé, après usage, à l'abri des chocs, de la poussière et de l'humidité.



La photo de gauche montre un modèle de **multimètre numérique** (DMM, ou Digital MultiMeter, en anglais) "grand public", à prix modéré. Cet appareil est néanmoins très complet et amplement suffisant pour un amateur ou un débutant.

L'appareil comporte trois parties: en haut, l'**écran d'affichage** à cristaux liquides 3 1/2 digits; au centre, le **commutateur rotatif** de sélection de fonction et de calibre; en bas, quatre **bornes d'entrée**.

Le rotacteur central permet de choisir une **fonction** (mesure de tension continue ou alternative, intensité, résistance, capacité, etc...) et un **calibre** (par exemple, jusqu'à 200 mV, jusqu'à 20 mA, etc.). On notera la présence de plusieurs autres fonctions bien utiles: la mesure des capacités et inductances, des fréquences, la mesure du hFE des transistors PNP ou NPN, le test de continuité, pour détecter une éventuelle coupure entre deux points d'un circuit, etc. Un bouton Peak Hold permet de "mémoire" une valeur crête.

Les quatre bornes, en bas, servent à recevoir les cordons de mesure. La borne COM est commune à toutes les prises de mesure. A noter la possibilité de mesurer une intensité pouvant atteindre la valeur de 20 ampères!

Prix indicatif: environ 75 euros.

Les multimètres les plus sophistiqués permettent en outre de mémoriser certaines valeurs (MAX, Peak, ...); certains sont dénommés "autorange", c'est-à-dire que le choix du calibre se fait de manière automatique; d'autres proposent un mode d'affichage "bargraph"... Ces caractéristiques sont certes séduisantes, mais pas du tout indispensables pour un débutant. Répétons-le, la simplicité d'utilisation doit demeurer un critère prioritaire pour un débutant.

Voici un modèle de multimètre numérique qui s'adresse au grand public, mais qui offre des caractéristiques très "haut de gamme"...

On observera tout d'abord qu'il s'agit d'un appareil autorange, ou auto ranging, c'est-à-dire qu'il choisit automatiquement le calibre approprié à la mesure.

Le commutateur central permet de sélectionner l'une des nombreuses fonctions, y compris la mesure de la température, en °C, du niveau sonore, en dB, de l'intensité lumineuse, en lux, et même de l'humidité ambiante! Ces mesures requièrent naturellement des capteurs appropriés, directement intégrés à l'appareil ou fournis à part.

L'écran à affichage LCD comporte 4 1/2 digits et quantité de petits symboles, qui rendent la lecture beaucoup plus confortable.

Le prix de ce modèle très "sexy" se situe aux alentours de 125 euros. Abstraction faite de son prix dissuasif, cet appareil truffé de "gadgets" ne serait sans doute pas un choix très judicieux pour un néophyte...



La prise de mesure proprement dite se fait à l'aide de deux **cordons** extra-souples, un rouge et un noir, munis à leur extrémité de **pointes de touche**. Il s'agit là des accessoires standards, obligatoirement fournis avec l'appareil. Sur les modèles "bas de gamme", les cordons sont souvent de piètre qualité...

Les pointes de touche pourront dans bien des cas être remplacées par des pinces "crocodile" ou des grip-fils, qui permettent "d'accrocher" au moins un des deux cordons, par exemple à la masse ou au point de référence. Pensez-y lors de l'achat de votre multimètre!



De nombreux accessoires peuvent être associés au multimètre pour le rendre plus facile à utiliser et plus performant: **cordons** en silicone terminés à chaque extrémité par des **fiches "banane"** de diamètre 4 mm standard, de préférence avec reprise arrière (environ 2,30 euros pièce), **pinc**es **"crocodile"** (1,50 euro la paire), qu'on enfiche simplement dans les prises "banane", **grip-fils**... Parmi les autres accessoires disponibles en option, on peut citer la **sonde de température**, ou thermocouple de type K, adaptable sur un grand nombre de modèles. Enfin, la **gaine anti-choc** avec béquille apportera une protection efficace de l'appareil et un indéniable confort d'utilisation.



### Avant toute mesure, pensez "SECURITE"!

La première chose à faire lorsque l'on acquiert un multimètre, comme du reste beaucoup d'autres appareils, c'est de lire attentivement la notice!

"Notice", "Mode d'emploi", "Guide de l'utilisateur", peu importe l'intitulé, **lisez** ce document fourni avec l'appareil!

Cette notice (en français, comme l'exige la loi...) comporte normalement un chapitre consacré à la sécurité de l'utilisateur: il faut prendre le temps de le lire. Les **limites de sécurité** de l'appareil y sont en effet indiquées (tension maximale en entrée, courant maximal, durée de la mesure...) et il est important de les connaître avant toute utilisation.

Gardez à l'esprit que l'opération consistant à relever une mesure de tension ou d'intensité peut présenter un réel danger pour l'utilisateur, ou provoquer la destruction de l'appareil! Aussi, respectez scrupuleusement les recommandations du fabricant et prenez bien soin de n'utiliser votre multimètre que dans les conditions prévues.

### **Pensez-y: le 230 V "secteur" peut être mortel!**

Tout montage raccordé au secteur implique de prendre les plus grandes précautions. Evitez alors de travailler seul. En cas de doute sur vos compétences ou sur l'isolation de l'appareil de mesure, **abstenez-vous!**



Même hors tension, on ne doit prendre aucune mesure sur un montage avant d'avoir déchargé tous les condensateurs!

Un courant, même faible, peut entraîner la dissipation d'une puissance importante dans certains composants et les rendre brûlants. La mise en court-circuit d'une simple pile de 9 V peut elle aussi provoquer une dangereuse élévation de température.

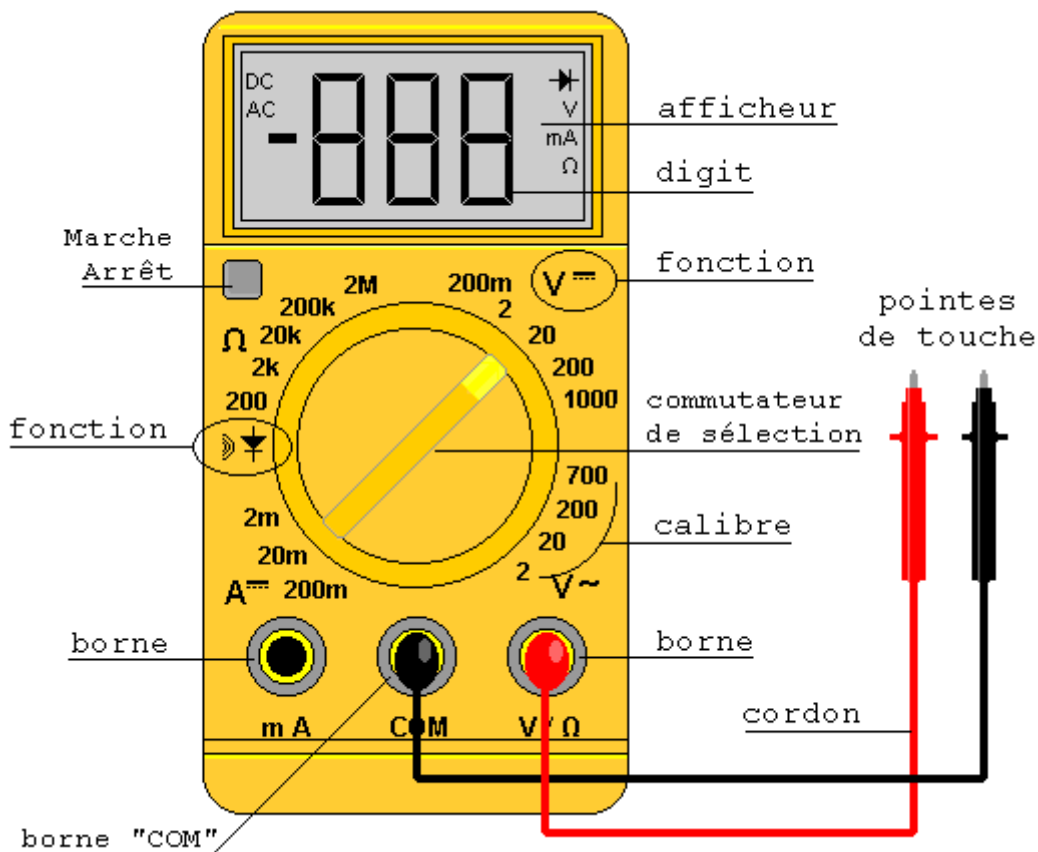
Avec le multimètre comme avec le fer à souder, soyez toujours prudents et **pensez d'abord "sécurité"!**



## Comment utiliser le multimètre?

Nous n'aborderons ici que trois types de mesure: tension, intensité, résistance.

Mais tout d'abord, voyons comment se présente un multimètre numérique (DMM). Il s'agit dans cet exemple d'un modèle très ordinaire:



On reconnaît sur l'illustration, de haut en bas:

- l'**afficheur** LCD,
- le commutateur rotatif de sélection de la **fonction** (voltmètre, ampèremètre, ohmmètre...) et du **calibre** (de 0 à 200 mV, de 200 mV à 2 V, de 2 V à 20 V, etc...),
- les **bornes** de raccordement des cordons, qui sont généralement au nombre de trois ou quatre, dont une borne "COM" (commune) où on branchera le cordon relié à la masse,
- les **cordons** de mesure et les pointes de touche.

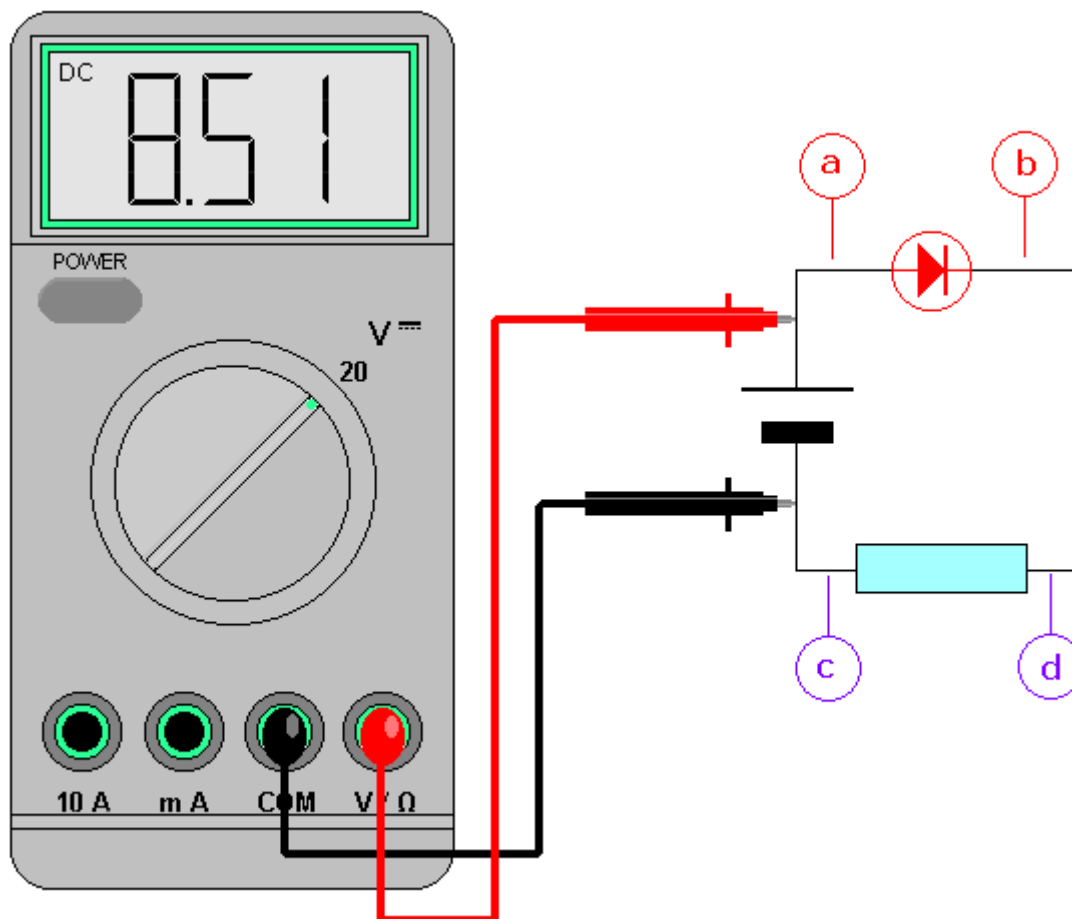
La plupart des appareils proposent aujourd'hui des fonctions supplémentaires (au minimum, le test de continuité). En ce qui concerne le raccordement des cordons de mesure et le choix de la sensibilité, on se reportera à la notice du constructeur. Si on ne dispose pas d'un modèle autorange et si la valeur à mesurer est inconnue, on choisira toujours le calibre supérieur pour commencer.



## Mesurer une tension

Le point important est le suivant: **une tension se mesure toujours en parallèle avec le circuit.**

Si par exemple on souhaite mesurer la tension aux bornes d'un récepteur, on branche les pointes de touche en parallèle sur ce récepteur, la pointe "noire" du côté du point de référence. En cas d'erreur de polarité, si les pointes ont été interverties, un multimètre numérique affichera une valeur négative.



Pour mesurer une tension, on branche le multimètre **en parallèle** avec le circuit, la pointe de touche noire (COM) étant connectée au potentiel de référence.

A l'aide du rotacteur central, on sélectionne la fonction VOLT (mesure d'une tension continue), et le calibre approprié, ici 20 V.

Dans l'exemple ci-contre, on mesure une tension de 8,51 V aux bornes de la pile (on lirait 8,68 V en circuit ouvert). Si on place les pointes de touche aux points notés **a** et **b**, en respectant la polarité, on

obtient une mesure de 1,64 V, correspondant à la tension de seuil de la DEL rouge. Entre les points **c** et **d**, aux bornes de la résistance, la tension lue est de 6,85 V.

La différence de 0,02 V (1,64 + 6,85 = 8,49) est due à la précision de l'appareil sur ce calibre (plus ou moins 0,08% selon la notice du fabricant).



## Mesurer une intensité

Mesurer directement une intensité demeure une opération souvent difficile, parfois même impossible, car...

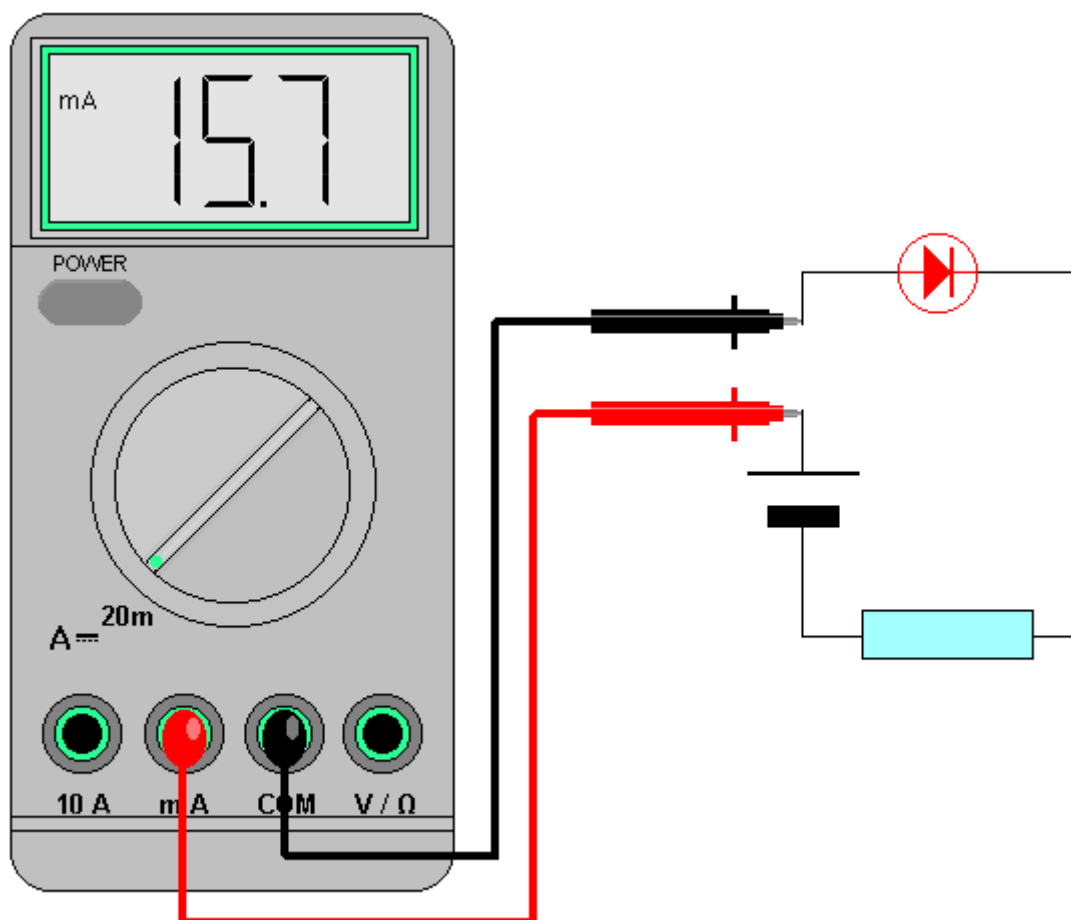
**une intensité, à la différence d'une tension, se mesure toujours en série avec le circuit.**

Si par exemple on souhaite mesurer l'intensité du courant qui traverse une résistance, on doit d'abord interrompre la branche du circuit où se trouve cette résistance, c'est-à-dire la couper, puis on connecte les pointes de touche entre ces deux points, donc en série avec la résistance.

On voit bien que la mesure du courant pose un problème délicat si, pour une raison ou une autre, il n'est pas possible de couper le circuit... Il existe heureusement une solution très simple, qui consiste à relever la tension aux bornes de la résistance. Connaissant la valeur de cette résistance, il ne reste plus qu'à appliquer la loi d'Ohm!

Deux petites remarques en passant:

- De ce qui a été dit plus haut, on peut déduire que la partie "voltmètre" du multimètre doit avoir une résistance aussi grande que possible, puisque la mesure est prise en parallèle. A l'inverse, la partie "ampèremètre" doit présenter une résistance aussi petite que possible, puisque la mesure est prise en série. Il suffit, pour s'en convaincre, de calculer la résistance équivalente de deux résistances, l'une étant très grande devant l'autre, en parallèle et en série.
- La mesure d'une intensité doit toujours se faire **rapidement**, sous peine d'endommager le multimètre. La notion de durée de la mesure est ici très importante. Se reporter à la notice du constructeur pour le délai à ne pas dépasser.



Pour mesurer un courant, le multimètre doit être connecté **en série** avec la branche du circuit considéré.

Par conséquent, le circuit doit être interrompu: ici, entre le + de la pile et l'anode de la DEL.

Il est important de choisir le calibre approprié ou, en cas de doute, le calibre le plus élevé. Par ailleurs, sur de nombreux appareils, il existe une borne 10 ou 20 ampères, en plus de la borne "mA".

**Attention!** En cas de doute sur un éventuel dépassement de la valeur maximale pouvant être mesurée par votre appareil, **abstenez-vous!** Et dans tous les cas, veillez à ne pas dépasser la durée préconisée

par le constructeur pour la prise de mesure. Cette durée doit toujours être indiquée dans le guide de l'utilisateur.

Les professionnels utilisent une **pince ampèremétrique** pour mesurer un courant sans couper le circuit. Cet appareil, assez dispendieux, se justifie davantage dans la valise d'un technicien de maintenance que dans le "laboratoire" d'un amateur...

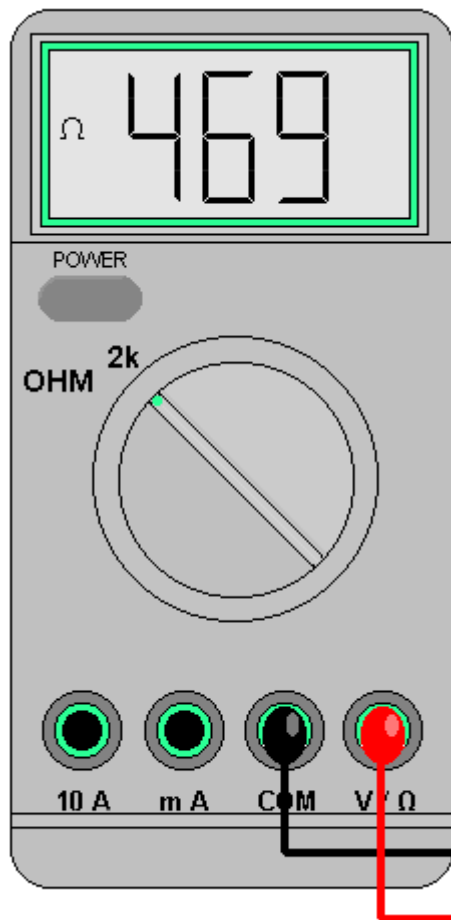


## Mesurer une résistance

En ce qui concerne le raccordement des cordons de mesure et le choix de la sensibilité, on se reportera à la notice du constructeur. La borne "OHM" est souvent commune avec la borne "VOLTS".

Deux points sont ici essentiels:

- Avec un multimètre **numérique**, la mesure d'une résistance doit être faite **hors tension**. En effet, c'est l'appareil qui applique une tension connue aux bornes de la résistance inconnue avant de procéder au calcul; la présence d'une autre tension (celle du montage) fausserait la mesure.
- Il faut bien prendre garde de ne pas shunter la résistance inconnue avec les doigts, ce qui, là encore, fausserait la mesure. Au besoin, on se servira de pinces "crocodile" ou de grip-fils.



La mesure d'une résistance avec un multimètre numérique se fait hors tension, donc **circuit ouvert**.

La fonction "OHM" (mesure d'une résistance) étant choisie, on sélectionne le calibre approprié: ici, la valeur 2k.

On place ensuite les pointes de touche, ou mieux les grip-fils, aux bornes de la résistance.

Attention de ne pas shunter celle-ci avec les doigts, ce qui fausserait complètement la mesure!

Ajoutons que les cordons de mesure, quelle que soit leur qualité, présentent forcément une certaine résistance. Elle est en général si faible (typiquement, de l'ordre de 0,2 à 0,5 ohm) qu'on peut la négliger, sauf dans le cas particulier où on serait amené à mesurer une résistance elle-même de très faible valeur.

Enfin, il ne faut pas oublier que le multimètre, même le plus sophistiqué, est affligé d'une marge d'erreur, si minime soit-elle. Cette précision, variable selon les fonctions et les calibres, est indiquée dans la notice de l'appareil. Il faudra parfois en tenir compte.

Après usage, n'oubliez pas d'éteindre l'appareil en plaçant le commutateur central sur OFF et rangez-le dans son étui ou une housse de protection.



## La mesure "efficace" et "efficace vraie"

La mesure des tensions variables pose un problème évident puisqu'à l'instant  $t$  de la prise de mesure, la tension aura une valeur  $U$  et à l'instant  $t'$  cette valeur sera de  $U'$ ... Le problème est contourné de la manière suivante: on ne mesure pas une tension instantanée, mais une valeur dite "efficace" (on dit aussi, parfois, valeur "moyenne"; en anglais, on parle de valeur RMS, pour Root Mean Square).

Prenons le cas le plus simple, celui d'une tension de forme sinusoïdale parfaite, par exemple celle du secteur. Le multimètre n'affichera pas la valeur crête (peak, en anglais), ni aucune des valeurs intermédiaires entre le 0 V et la valeur crête, voisine de 325 V, mais la valeur **efficace**, soit 230 V. Sachant que, dans le cas d'un signal périodique de forme sinusoïdale, la valeur crête est égale à la

valeur efficace multipliée par 1,414 (soit la racine carrée de 2), on retrouve aisément cette valeur maximale.

Le **facteur de crête**, indicateur du degré de distorsion d'un signal, est ici de 1,414.

Prenons maintenant le cas, moins favorable mais très fréquent, d'un signal variable distordu, non-sinusoïdal. Il devient alors impossible de mesurer une valeur "efficace", puisqu'on ne peut plus recourir à la très commode "moyenne"... Pire, la valeur donnée par un multimètre RMS sera entachée en ce cas d'une erreur pouvant atteindre 50%!

La difficulté, cette fois, est tournée en faisant intervenir la valeur **efficace vraie**, qui est définie comme étant égale à la valeur d'une tension continue qui produirait, dans une résistance identique, le même dégagement de chaleur dans le même temps, autrement dit la même puissance.

Les multimètres dotés de cette capacité à mesurer une valeur efficace vraie sont estampillés **T-RMS**, pour True Root Mean Square. Le **facteur de crête** atteint alors au moins 3.

Attention toutefois, la mesure ne sera correcte que pour une gamme de fréquences donnée: ce qu'on appelle la **bande passante** de l'appareil. Celle-ci est le plus souvent comprise entre 500 Hz et 1 kHz. Ceci s'explique par le fait que, sur les multimètres numériques, la mesure s'effectue par comptage; il va de soi que si la variation du signal est trop rapide, le multimètre ne pourra fournir un affichage correct. On voit ici tout l'intérêt de l'oscilloscope, qui travaille à des fréquences bien supérieures...

## L'oscilloscope

- [L'oscilloscope: présentation](#)
- [Un oscilloscope, comment ça marche?](#)
- [Un scope sur PC](#)
- [C'est déjà demain...](#)
- [Utilisation d'un oscilloscope moderne](#)

### L'oscilloscope: présentation

L'électricité demeure mystérieuse car elle est **invisible**: on peut voir les éléments d'un circuit électrique (l'interrupteur, les fils, l'ampoule...), on peut voir ses effets (l'ampoule qui s'allume, qui chauffe...), mais on ne voit jamais ce qui se passe dans les fils ou les récepteurs, c'est-à-dire à quoi ressemble le mouvement des électrons.

Un appareil, toutefois, permet de traduire en images le mouvement des électrons dans un circuit électrique: c'est l'oscilloscope...

L'**oscilloscope** est un appareil qui représente un signal électrique sous la forme d'une trace visible sur un écran: le plus souvent, il montre la variation de la tension du signal étudié en fonction du temps.

Grâce au "scope", on peut ainsi observer de visu l'allure d'un signal électrique et son évolution dans le temps...

Cet appareil se révèle aussi indispensable au laboratoire qu'à l'atelier, où il rend les plus grands services tant pour la mise au point que pour la maintenance ou le dépannage, sans parler de son immense intérêt en tant qu'outil pédagogique.

On ne sera pas étonné d'apprendre qu'il existe sur le marché de nombreux modèles d'oscilloscopes, analogiques ou numériques, du plus simple au plus sophistiqué: du bon vieux "simple trace" (en voie

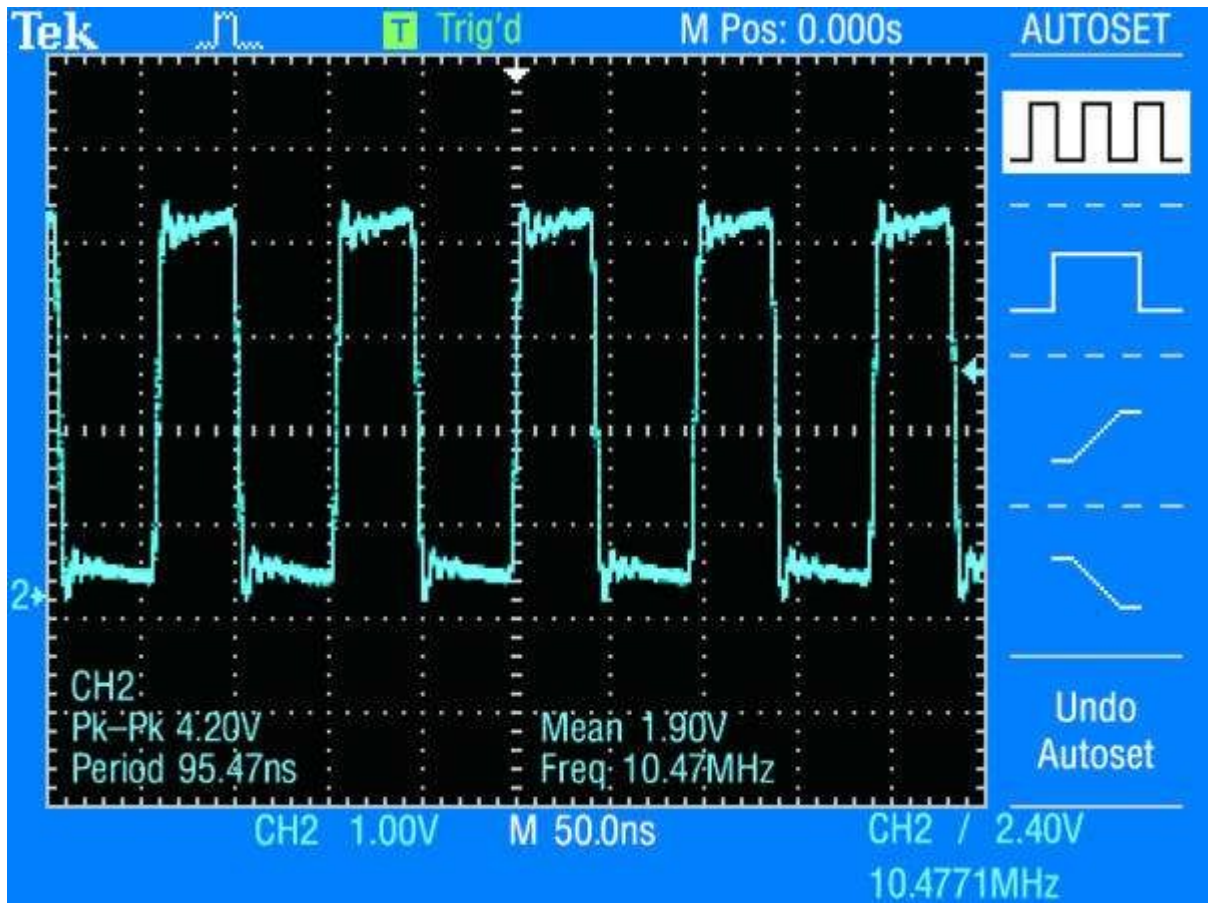
de disparition, tout de même...) au rutilant modèle high tech "à quatre traces" relié à un ordinateur, permettant d'étudier simultanément et sous toutes les coutures jusqu'à quatre signaux ultra-rapides...



Ci-dessus, deux superbes modèles d'oscilloscopes de nouvelle génération, à 2 et 4 canaux.  
Document Tektronix.

Retenons que **l'oscilloscope sert surtout à visualiser l'allure d'un ou plusieurs signaux**, plutôt qu'à prendre des mesures précises. Les appareils les plus récents, toutefois, sont dotés de performances très avantageuses dans le domaine de la mesure. En outre, ils peuvent être connectés à un PC, ce qui décuple leurs possibilités.





Voici ce qu'on peut visualiser sur l'écran d'un oscilloscope numérique moderne: non seulement la forme du signal, mais aussi, en clair, sa tension crête-à-crête (Pk-Pk), sa tension moyenne (Mean), sa période, sa fréquence... Document Tektronik.



### L'oscilloscope: comment ça marche?

Même si les époustouffants modèles numériques sont de plus en plus répandus, ce sont surtout des oscilloscopes analogiques, de conception plus ancienne, qui équipent les laboratoires des établissements d'enseignement et nombre de petites ou moyennes entreprises.



Un scope analogique standard. Ce modèle d'entrée de gamme offre toutefois de belles prestations: 2 voies, 35 MHz, sensibilité de 1mV - 20V/div, base de temps de 0,2s à 10ns/div, testeur de composants, etc. Document Hameg.

Comment fonctionnent ces appareils?

Le filament et la cathode de l'oscilloscope produisent une source d'électrons libres, que des grilles accélèrent et concentrent en un faisceau dirigé vers le fond phosphorescent d'un tube cathodique. Ce faisceau produit un **spot**, qui est déplacé sur l'axe X par les plaques de déviation horizontales, via l'amplificateur horizontal, et sur l'axe Y par les plaques de déviation verticales, via l'amplificateur vertical. Le faisceau semble donc dessiner une ligne continue, appelée **trace**. L'écran du tube est quadrillé par un graticule de 10 divisions horizontales et 8 verticales.

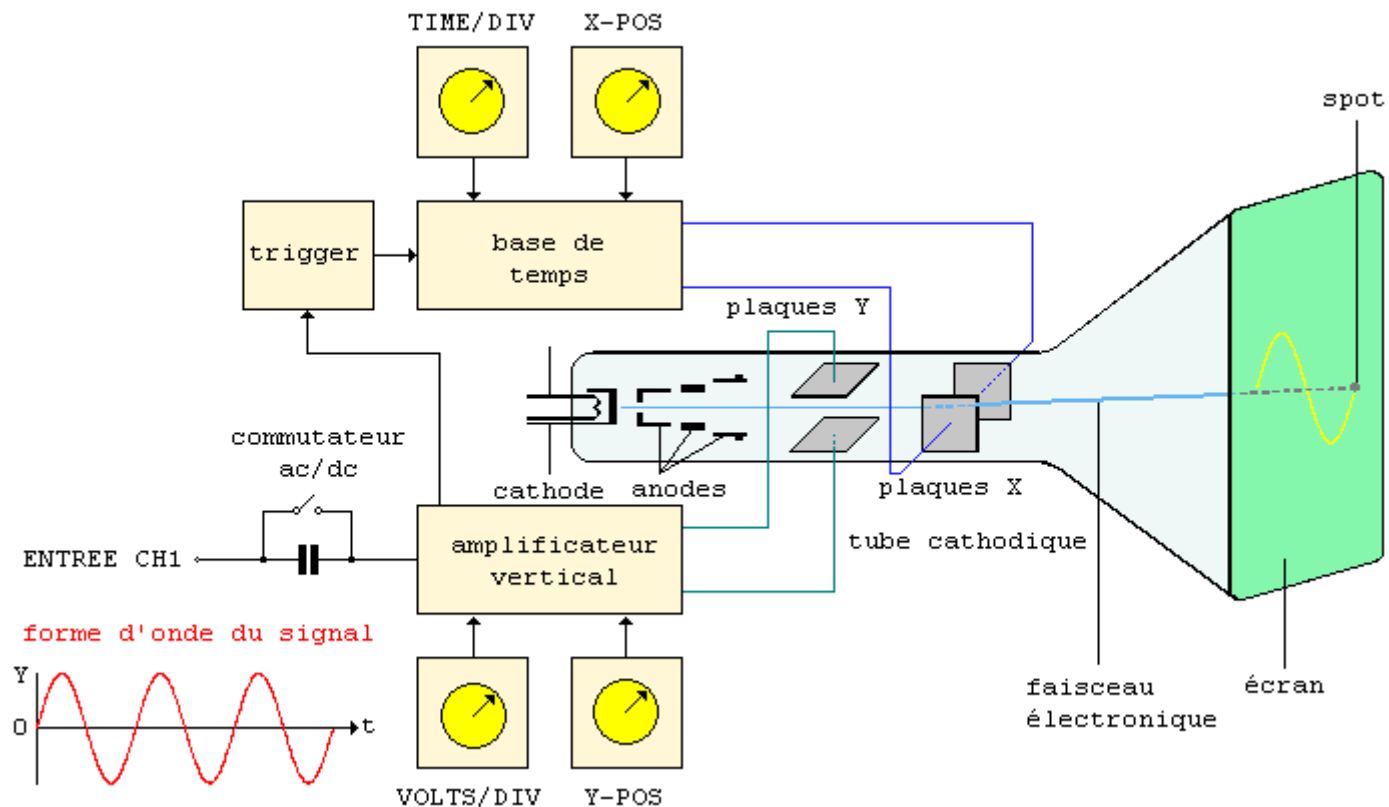


Schéma de principe simplifié d'un oscilloscope. Le signal est présenté sur l'entrée CH1 (canal 1, channel en anglais), puis il est amplifié (ou atténué) grâce au réglage VOLTS/DIV. Le réglage TIME/DIV permet de faire varier la vitesse de balayage horizontal. Les réglages X-POS et Y-POS permettent de déplacer la trace par rapport aux axes.

La **base de temps** est le circuit qui déclenche le déplacement horizontal, ou balayage. Ce circuit synchronise le système en générant une impulsion chaque fois que la forme d'onde traverse une certaine valeur de réglage de la tension. Le commutateur de la base de temps (TIME/DIV) permet de choisir le temps de balayage du spot d'une division verticale à la suivante.

Soit par exemple une base de temps de 1 ms/division et une forme d'onde qui se répète de manière identique toutes les trois divisions. La période de cette onde est donc de 3 ms et sa fréquence de 333 Hz.

De même que la base de temps permet d'étalonner l'axe horizontal de l'oscillogramme, l'**atténuateur vertical** permet l'étalonnage de l'axe vertical. On peut donc effectuer des mesures de tension sur cet axe.

Si par exemple le gain de l'atténuateur vertical (VOLT/DIV) est réglé de sorte qu'un signal de 10 mV crête-à-crête fasse dévier le spot d'une division verticale et si on compte 6 divisions entre la crête supérieure et la crête inférieure de la trace, on mesure une tension de 60 mV crête-à-crête.

L'oscilloscope à double trace permet d'effectuer des mesures simultanées sur deux signaux de deux circuits différents. Pour obtenir la double trace, on utilise soit le mode "hachage" (CHOP en anglais), en basse fréquence, soit le mode "alternat" (ALT), en haute fréquence.

En mode hachage, les deux signaux d'entrée sont appliqués alternativement, pendant un très bref instant, aux plaques de déviation, donc plusieurs fois au cours d'un même balayage. En mode alternat, la commutation du signal A au signal B n'a lieu qu'une fois qu'un balayage complet est effectué. La commutation d'un mode à l'autre est en général automatique.

Parmi les nombreuses caractéristiques à considérer dans le choix d'un modèle, on citera:

la **largeur de bande** ou **bande passante** de l'amplificateur vertical, qui renseigne sur les fréquences auxquelles on peut observer des formes d'ondes sans déformation

le **temps de montée** de l'amplificateur vertical, qui précise le temps mis par l'amplificateur pour passer de 10% à 90% d'une variation verticale; à 20 MHz, le temps de montée doit être d'environ 18 ns

la **sensibilité** de l'amplificateur vertical, qui précise la valeur, en tension, du plus petit signal pouvant être observé (valeur type comprise entre 1 mV/division et 10 mV/division)

la **base de temps**, ou **vitesse du balayage**; pour un modèle 20 MHz, la vitesse la plus rapide est en général comprise entre 0,1 et 0,5  $\mu$ s/division.

Le prix d'un modèle économique double trace 20 MHz se situe aux alentours de 500 euros. Des modèles plus performants et plus sophistiqués, avec testeur de composants, interface de liaison PC, etc., coûtent plus de 700 euros, voire davantage. On trouve encore cependant des "mono-courbes" de qualité correcte pour moins de 300 euros, sondes et accessoires inclus. Ces modèles simples, dont la bande passante se limite à 5 ou 10 MHz, sont d'excellents outils d'apprentissage. Quant aux nouveaux modèles numériques, disons qu'ils sont nettement plus dispendieux, avec des premiers prix aux alentours de 1500 euros H.T. Les appareils à vocation scientifique ou industrielle peuvent coûter dix ou quinze fois plus cher...



## Une alternative intéressante: l'oscilloscope sur PC

Un oscilloscope numérique 1 voie à 12 MHz, pouvant aussi servir d'analyseur de spectre et d'enregistreur de signaux transitoire, le tout pour environ 175 euros sondes comprises, est-ce possible? Oui!

Il s'agit en fait d'un module "scope" qui se raccorde à un ordinateur compatible PC par l'intermédiaire du port LPT (imprimante). Une fois le boîtier branché, l'ordinateur se transforme ipso facto en oscilloscope, avec une interface très proche d'un appareil normal, la différence étant que les commandes s'effectuent à la souris. Qui plus est, cette solution originale permet d'enregistrer les écrans obtenus sur disque dur.

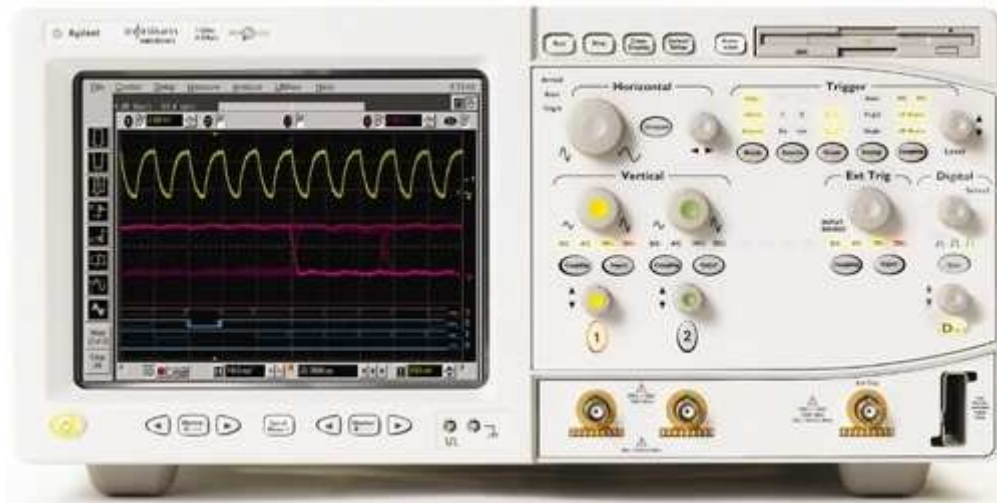
Si vous disposez d'un "vieux" PC (sous Windows 95, quand même), voilà une alternative intéressante: le recycler, à moindre coût, en oscilloscope! L'ensemble, il est vrai, ne sera pas très facile à déplacer, mais c'est là, pour ainsi dire, son seul défaut. Ceci dit, on peut débrancher le module et le rebrancher sur un autre PC...

Le "PC-scope" est commercialisé sous différentes marques et distribué en VPC et en boutiques spécialisées. Il existe en plusieurs versions, à partir de 175 euros environs (1 voie à 12 MHz).



## C'est déjà demain...

Juste pour se faire plaisir, voici à quoi ressemblera le scope de demain, déjà disponible sur commande, si vous disposez d'un solide compte en banque...

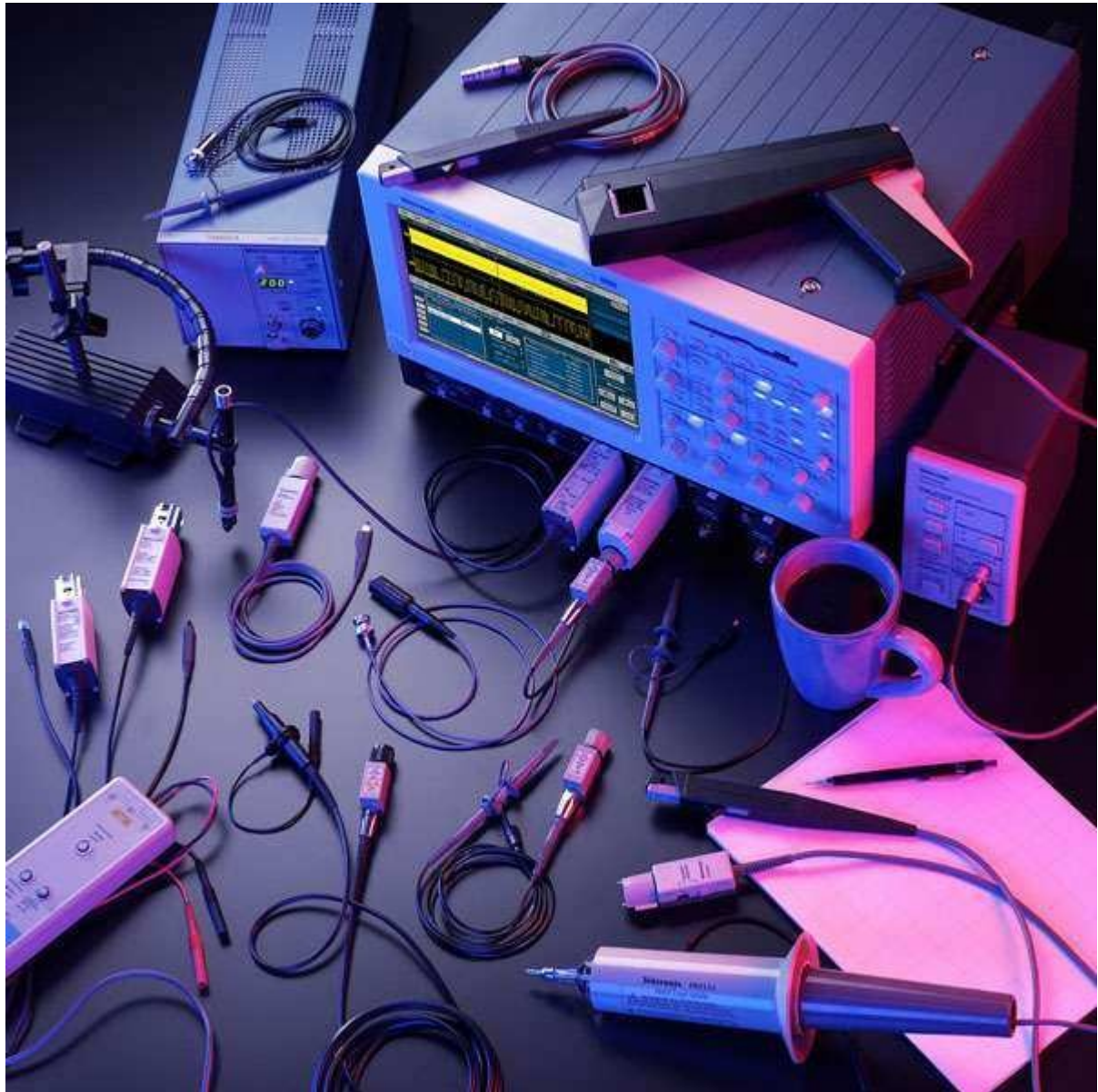


Non, cet appareil n'est pas issu du croisement d'un PC portable et d'un four à micro-ondes: c'est un oscilloscope numérique modèle Infiniium, de la société Agilent. Document Agilent.

La société Tektronix n'est pas en reste, avec cet élégant modèle à écran LCD:



**L'oscilloscope en pratique**



- [Un oscilloscope, est-ce vraiment utile?](#)
- [Description d'un oscilloscope moderne](#)
- [Utiliser un oscilloscope](#)

Vous avez gagné à la loterie, ou reçu un héritage d'un oncle d'Amérique? Que faire de ce pactole inespéré? La tentation est forte, on s'en doute, d'investir dans l'appareil de vos rêves: un oscilloscope! Mais vous hésitez. Outre le prix (de l'ordre de 700 euros), la complexité de l'appareil donne à réfléchir. Et puis, un scope, est-ce vraiment utile?...

### Un oscilloscope, est-ce vraiment utile?

Un oscilloscope moderne est sans doute un instrument assez intimidant de prime abord... Sa face avant présente un nombre impressionnant de boutons de réglages, repérés par des inscriptions peu explicites. Il n'y a pourtant pas lieu de s'inquiéter: il suffit de lire la notice du fabricant pour maîtriser la bête...

L'oscilloscope, on l'a dit, est très certainement le plus utile des instruments à la disposition de l'électronicien, aussi bien au laboratoire qu'à l'atelier. Son rôle consiste pour l'essentiel à tracer une courbe  $V/t$ , c'est-à-dire celle d'une tension (sur l'axe Y) évoluant dans le temps (sur l'axe X). Cette courbe, l'opérateur peut la visualiser à loisir, en temps réel, sur l'écran. On voit donc exactement ce qui se passe dans les entrailles du condensateur ou du circuit intégré, comme si on lui faisait passer une radiographie!

Dans la pratique, l'oscilloscope prouvera toute son utilité lorsqu'on s'en servira pour comparer des signaux à l'entrée et à la sortie d'un bloc fonctionnel, en s'assurant que ces signaux sont conformes à ceux que l'on attend. On peut ainsi tester un montage complexe, en procédant bloc par bloc.

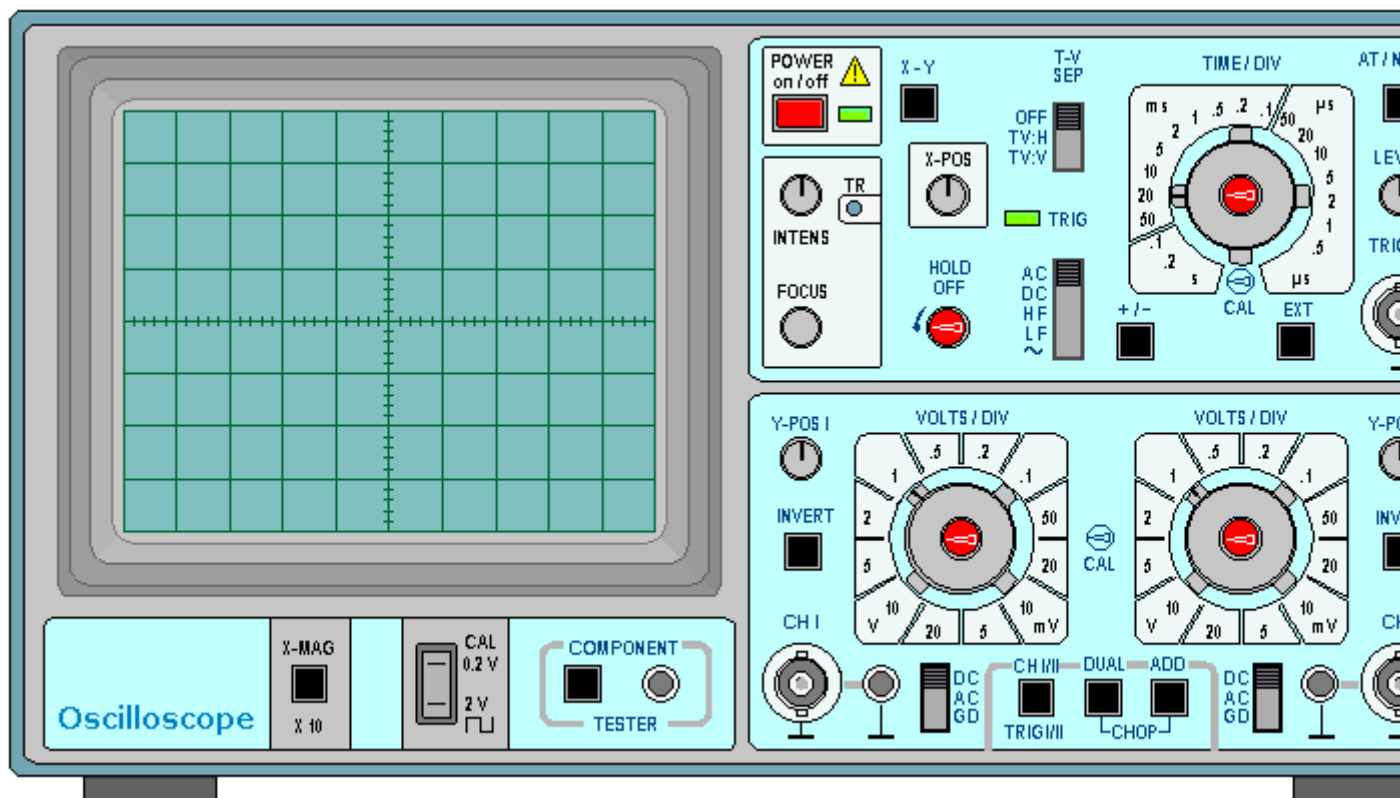
Ajoutons qu'un oscilloscope moderne est assurément un appareil "surdimensionné" pour un débutant ou un amateur, qui n'utilisera peut-être jamais certaines fonctions avancées. La complexité de l'appareil est donc plus apparente que réelle, puisqu'on pourra tout simplement ignorer les nombreuses fonctions destinées à des opérateurs chevronnés.



## Description d'un oscilloscope moderne

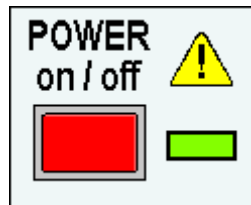
Nous allons étudier un modèle d'oscilloscope à 2 voies tel qu'on en trouve dans les laboratoires des établissements d'enseignement, d'après la documentation du constructeur Hameg. La présentation et les caractéristiques de tel ou tel autre modèle particulier peuvent bien entendu différer, mais on retrouvera le plus souvent les mêmes fonctions et une ergonomie similaire.

Est-il besoin de le souligner, on ne fera pas ici l'économie d'une lecture attentive du mode d'emploi...

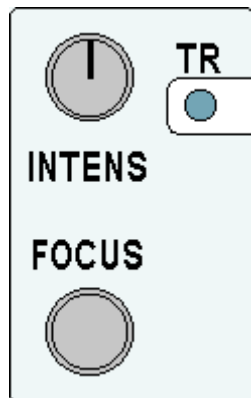


Tout d'abord, commençons par le plus facile: l'**écran**. Il comporte 8 divisions verticales (Y), et 10 divisions horizontales (X). On se souvient que l'axe Y est celui des tensions (volts) et l'axe X est celui du temps (time).

Voyons maintenant la partie supérieure du panneau de contrôle, à droite de l'écran.



En haut à gauche, on trouve le bouton Marche/Arrêt (on/off), désigné **POWER**. Une DEL rectangulaire verte s'illumine lorsque l'appareil est sous tension.

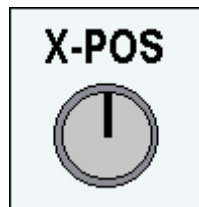


Sous le bouton Marche/Arrêt, les réglages **INTENS** et **FOCUS** permettent d'ajuster l'intensité lumineuse de l'affichage et la netteté de la trace. Si besoin est, la vis de réglage **TR** sera délicatement tournée à l'aide d'un petit tournevis pour obtenir une trace parfaitement horizontale en l'absence de signal.

**X-Y**



A droite du bouton **POWER**, on trouve un bouton à 2 positions désigné **X-Y**. Ce bouton est dans sa position normale lorsqu'il n'est pas enfoncé. Il est enfoncé dans certains cas particuliers, par exemple pour tracer la caractéristique d'un composant.



Le bouton **X-POS** permet un déplacement latéral de la trace.

**HOLD OFF**



Le bouton **HOLD OFF** permet d'introduire un délai par rapport au moment de déclenchement. Dans la majorité des cas, un débutant se contentera de laisser ce réglage au minimum.

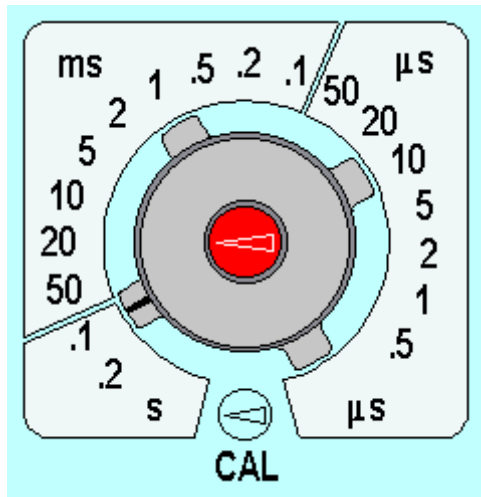
**T-V SEP**

**OFF**  
**TV:H**  
**TV:V**



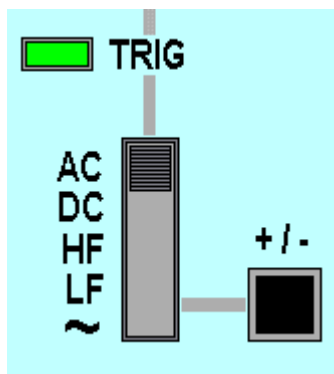
Le réglage **TV-separation** peut occuper trois positions. Il est utilisé lorsqu'on désire travailler sur un poste de télévision. **Attention!** La présence de tensions très élevées dans les postes de télévision rend cette opération dangereuse. Elle est donc strictement réservée à des personnels qualifiés. La position correcte de ce réglage est donc **OFF**.





Voici maintenant l'un des réglages essentiels de l'oscilloscope: le rotacteur **TIME/DIV**. Il permet de faire varier le temps de balayage de 0,2 seconde à 0,5  $\mu$ s.

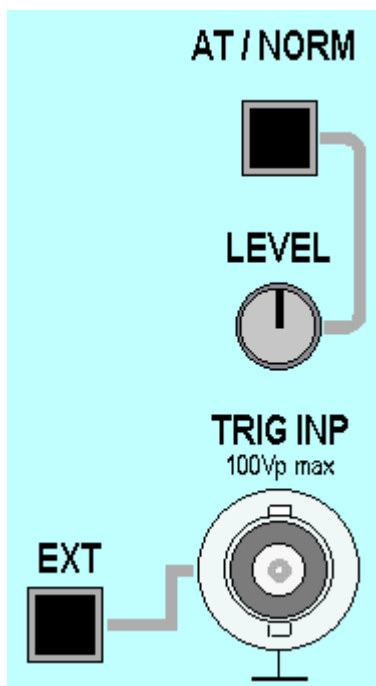
Si on choisit un réglage de 0,2 s/DIV, le spot mettra 2 secondes pour franchir les 10 divisions. Sur la position 0,1 s/DIV, il ne mettra que 1 seconde. A partir d'une valeur de 10 ms/DIV, le spot n'est plus visible de manière ponctuelle: il laisse la place à une ligne continue, ceci en raison de la persistance rétinienne.



Le commutateur en bas, à gauche de TIME/DIV, permet de choisir entre différentes options de déclenchement (**TRIGGER**). D'une manière générale, la position adéquate sera **AC**.

Les autres positions (DC, HF pour High Frequency, LF pour Low Frequency et ~ pour une fréquence de 50 Hz) ne sont utilisées que pour des mesures qui ne présentent pas d'intérêt pour un débutant.

La DEL rectangulaire TRIG s'allume lorsqu'un point de déclenchement a été détecté.



A droite de TIME/DIV, on trouve un groupe de boutons qui permettent de synchroniser l'affichage du scope avec le signal qu'on désire étudier.

Lorsque **AT/NORM** n'est pas enfoncé, le déclenchement est automatique. C'est la position la plus courante.

Si on enfonce AT/NORM, on utilise alors le bouton **LEVEL** pour visualiser le signal.

Le bouton **EXT** n'est enfoncé que si le déclenchement est provoqué par un signal externe présenté sur l'entrée **TRIG INP** (trigger input). Dans tous les autres cas, ce bouton ne doit pas être enfoncé.

En résumé, on met le scope sous tension à l'aide du bouton M/A, on laisse X-Y en position OUT (pas enfoncé), HOLD-OFF au mini, TV-SEP sur OFF, TRIG sur AC, AT/NORM sur OUT (pas enfoncé), et il ne reste plus qu'à choisir le réglage de TIME/DIV. Ce n'était donc pas si sorcier...

Passons à présent à la partie inférieure du panneau de contrôle:

## Y-POS I



Chaque voie possède un réglage **Y-POS**, respectivement Y-POS I et Y-POS II. Ce bouton permet, à l'instar de son homologue X-POS, de déplacer la trace verticalement, vers le haut ou vers le bas. S'agissant d'un signal alternatif, on ajustera Y-POS de manière à ce que la ligne centrale de l'écran corresponde à 0 V.

Si on visualise deux signaux simultanément, les deux réglages sont indépendants.

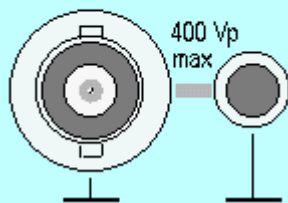
## INVERT



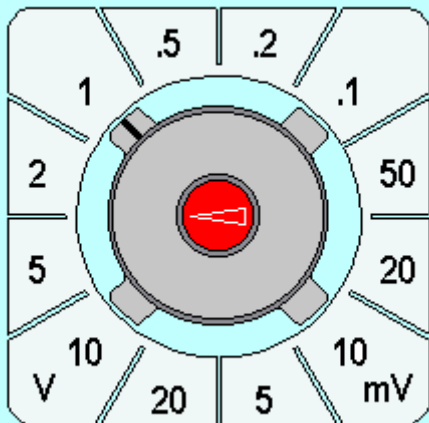
Lorsque le bouton INVERT est enfoncé, le signal correspondant est inversé, de bas en haut, à l'écran. Voilà qui ressemble assez à un gadget...

## CHI

VERT INP  
10M $\Omega$  || 30pF



En bas de façade, on trouve les prises BNC des entrées **CH I** et **CH II**. C'est là que sont connectés les signaux d'entrée, à l'aide des sondes. Les petites prises sur le côté fournissent des entrées supplémentaires 0 V ou GROUND.

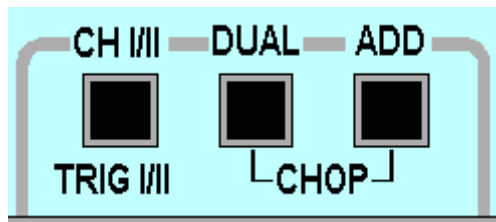


Chaque voie possède un réglage indépendant de l'échelle verticale, à savoir celle des **VOLTS / DIV**. Il s'agit là d'un réglage de première importance, sur lequel on sera très souvent amené à intervenir. Les positions vont de 20 V à 5 mV par division.

Un commutateur à glissière **DC/AC/GND** permet de choisir, pour chaque voie:



- **DC**: le signal d'entrée est connecté directement à l'amplificateur vertical (c'est le réglage qui convient dans la majorité des cas)
- **AC**: un condensateur est intercalé, de sorte que les tensions continues sont bloquées, seules les tensions alternatives sont visualisées
- **GND**: permet de contrôler la position 0 V à l'écran

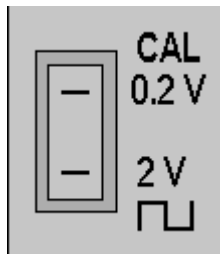


Au centre, en bas du panneau de contrôle inférieur, se trouve un groupe de trois boutons qui permettent de choisir quelle(s) trace(s) sera ou seront visible(s) à l'écran. On peut ainsi obtenir 8 affichages différents: un seul signal (CH1 ou CH2), les deux simultanément, l'un après l'autre, etc. Se reporter à la notice de l'appareil.

Pour finir, il nous reste à voir les trois fonctions disponibles en bas de façade, sous l'écran:



Lorsque le bouton **X-MAG** est enfoncé, l'échelle horizontale est multipliée par 10. Si par exemple TIME/DIV est réglé sur 1 ms/div, l'échelle passe 0,1 ms/div.



Ces deux sorties **CAL** délivrent des signaux carrés d'amplitude 0,2 V et 2 V à 50 Hz, respectivement. Ces signaux sont utilisés pour vérifier que le scope est correctement calibré.



Certains scopes, comme celui-ci, sont dotés d'un **testeur de composants**, qui permet l'affichage de la caractéristique d'un composant. Pour ce faire, on enfonce le bouton. Dans tous les autres cas, ce bouton ne doit pas être enfoncé. Se reporter à la notice de l'appareil.

Voilà, nous avons fait le tour des commandes et réglages disponibles. Force est de reconnaître que l'abondance des boutons et curseurs, effrayante pour un néophyte, cache en réalité une relative simplicité dès lors qu'on entend se limiter aux fonctions les plus courantes...



## Utiliser un oscilloscope

### Mise en route

Nous allons à présent mettre le scope sous tension et apprendre à nous en servir...

Tout d'abord, il convient de s'assurer que tous les réglages sont en position correcte; c'est une bonne habitude à prendre, surtout si l'appareil est utilisé par d'autres personnes. La "position correcte" est celle indiquée dans le mode d'emploi de l'appareil. Le plus souvent, les boutons sont sortis (pas enfoncés), les interrupteurs à glissière en position haute et les réglages fins en position centrale.

Placez maintenant les rotateurs TIME/DIV sur la position 1 V/DIV et VOLTS/DIV sur 0,2 s/DIV, soit sa plus petite valeur de réglage.

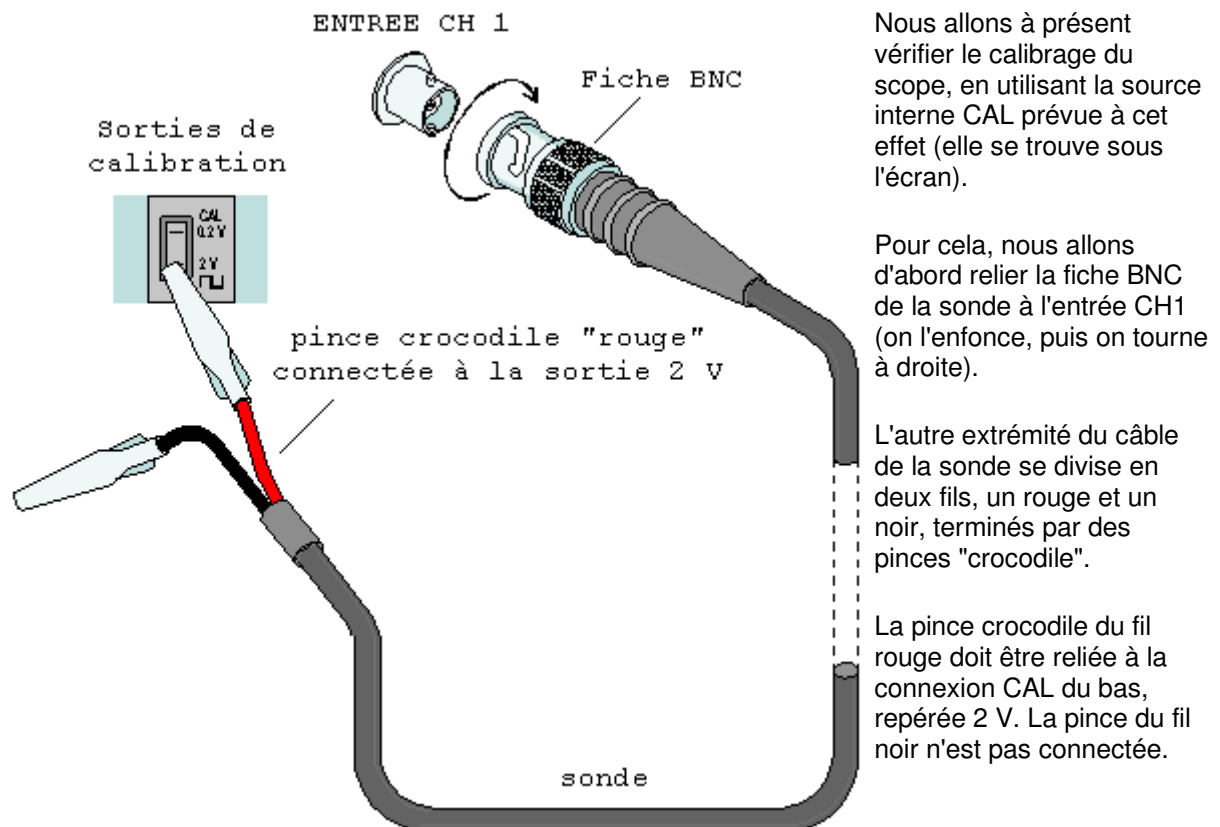
On allume la machine en appuyant sur le gros bouton POWER. La DEL-témoin verte s'illumine et, au bout d'un instant, un spot lumineux traverse l'écran.

Essayez les contrôles Y-POS I, INTENSITY et FOCUS. Ajustez ces réglages de manière à bien centrer le spot au milieu de l'écran. Le spot doit être lumineux mais pas éblouissant, et aussi net que possible.

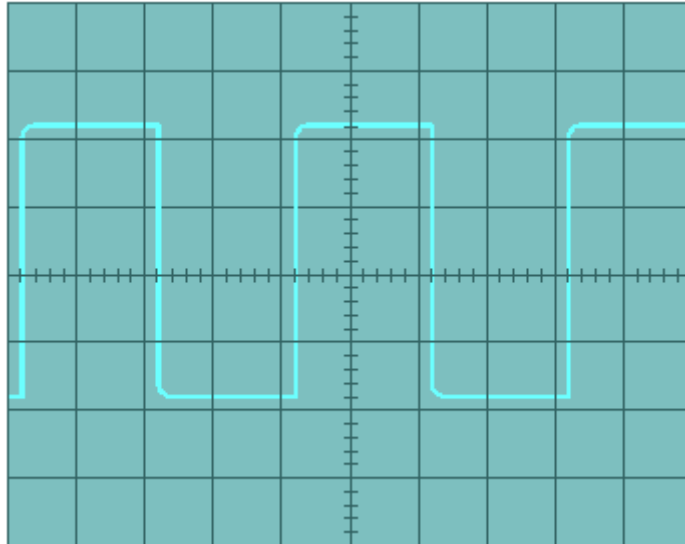
Voyez maintenant l'effet produit lorsque le rotacteur TIME/DIV passe de la position 0,2 s/DIV à une vitesse de balayage supérieure. Le spot traverse l'écran de plus en plus vite.

Le réglage VOLTS/DIV du canal 1 détermine, on l'a dit, l'échelle de l'axe vertical, celui des volts. Placez-le sur 1 V/DIV: chaque division verticale correspond alors à une tension de 1 volt. Assurez-vous que Y-POS I est bien centré, que INVERT (si votre modèle dispose de ce bouton) est en position normale, que le curseur AC/DC/GND est sur AC, et que les trois boutons de réglage CH1/CH2, DUAL et ADD ne sont pas enfoncés. Dans cette configuration, on ne visualise que la trace du signal 1.

### Test de calibration



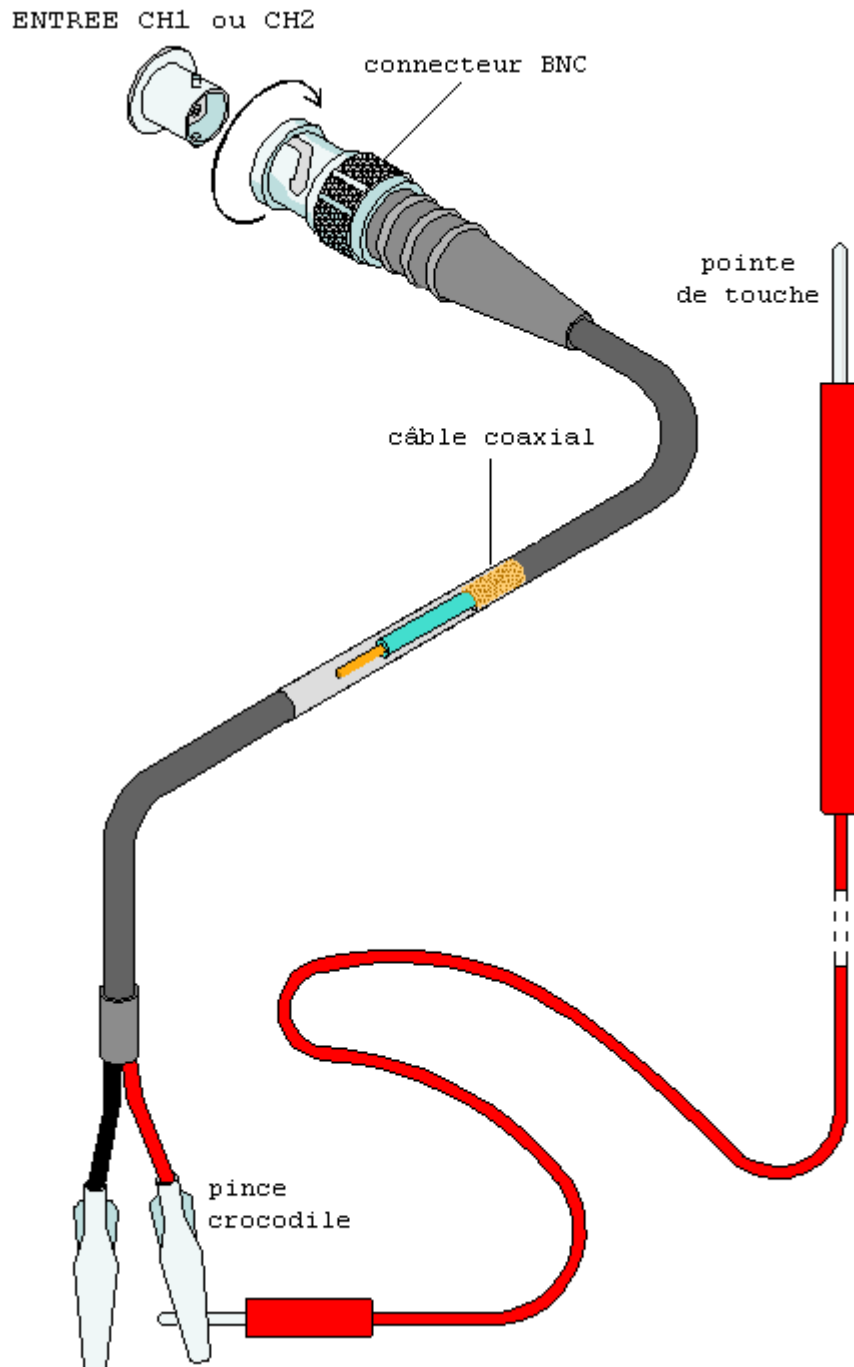
Ce test consiste, ni plus ni moins, à présenter sur l'entrée CH1 un signal carré dont l'amplitude est de 2 V et la fréquence 50 Hz. Utilisez les réglages VOLTS/DIV et TIME/DIV pour obtenir une représentation fidèle du signal, comme ci-dessous:



Vous pouvez affiner l'affichage en manipulant légèrement les boutons Y-POS 1 et X-POS. Observez l'effet (et l'utilité) de ces réglages. N'oubliez pas que les axes gradués vous permettent de mesurer des valeurs précises (amplitude en volts, fréquence ou période)!

### Utiliser les sondes

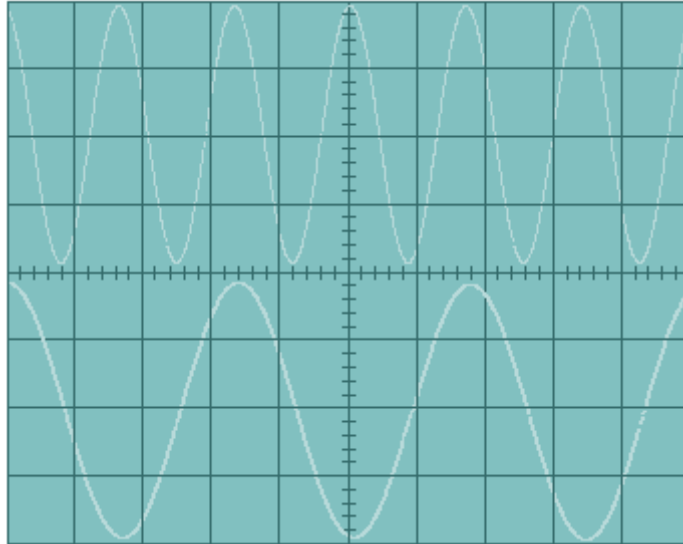
Une sonde est un câble coaxial (similaire à un câble TV), terminé à une extrémité par une fiche type BNC, et à l'autre par deux fils, un rouge et un noir, reliés à des pinces crocodiles ou parfois à des pointes de touche.



Le connecteur BNC doit être inséré dans la prise du scope (CH1 ou CH2, selon le cas); on pousse, puis on tourne. La pince croco du fil noir doit être reliée à 0 V ou GND. On utilise ensuite la pointe de touche (ou la pince croco du fil rouge, suivant ce qui s'avère le plus pratique) pour tester les différents points du circuit.

Une bonne manière de se familiariser avec l'oscilloscope consiste à tester un circuit connu, de préférence très simple, par exemple un 555 monté en multivibrateur. Il est ainsi aisé de comparer le résultat obtenu à l'écran (forme d'onde, amplitude, fréquence...) et celui obtenu par le calcul. On aura alors tout intérêt à faire varier un paramètre (valeur de R, ou de C) pour observer son influence.

Lorsqu'on aura bien compris les notions de base avec affichage d'une seule trace, on exploitera au mieux les possibilités de l'appareil en affichant deux traces simultanément.



Affichage de deux traces simultanément. On peut ainsi comparer deux signaux.

L'expérience aidant, le recours au "scope" deviendra bien vite une seconde nature...

## Initiation à PSpice

- [Présentation de PSpice](#)
- [PSpice: prise en main](#)
- [Dessiner un schéma avec PSpice Schematics](#)
- [Les boutons de commande](#)
- [Choisir et placer les composants](#)
- [Changer la valeur d'un composant](#)
- [Connecter les composants](#)
- [Placer les appareils de mesure](#)
- [Paramétrer l'analyse](#)
- [Analyser un circuit avec PSpice](#)
- [Exercice pratique](#)

## Présentation de PSpice

**PSpice** est l'un des plus célèbres logiciels **de simulation et d'analyse** de circuits électroniques. Il permet de réaliser le schéma d'un montage quelconque, dont les composants sont décrits de manière à reproduire aussi fidèlement que possible des composants réels, puis de simuler le fonctionnement de ce montage pour l'analyser sous toutes les coutures, à l'aide d'outils aussi variés que sophistiqués.

Sa puissance et son extraordinaire richesse ont fait de **PSpice** une référence mondiale dans le domaine de la conception et de la simulation de circuits. Parmi ses caractéristiques les plus intéressantes, on peut mentionner la possibilité de créer des composants virtuels, à l'aide des data sheets des fabricants, ou de télécharger des bibliothèques de composants, fournies par les plus grands fabricants eux-mêmes.

**PSpice** est d'abord un logiciel professionnel, mais il en existe une version limitée et gratuite, dite "student", destinée avant tout aux étudiants de l'enseignement supérieur et des écoles d'ingénieurs. (La version Student de **PSpice** et son manuel, en anglais, figurent sur le CD-ROM proposé par ailleurs.)

Maintenant, soyons clair: **PSpice** est un logiciel dont la complexité ravale Windows au rang d'aimable plaisanterie. Un néophyte sera rapidement découragé par l'ergonomie assez spéciale de cette "usine à gaz" et il n'y a guère de secours à espérer du système d'aide en ligne ou du Reference Guide, qui suppose un haut, voire très haut, niveau de connaissances...

A priori, on pourrait donc penser que **PSpice** ne présente guère d'intérêt pour un débutant. Ce n'est pas faux. Toutefois, avec de la bonne volonté et un peu de persévérance, un débutant motivé peut obtenir, nous le verrons, des résultats certes modestes, mais fort instructifs. Et c'est gratuit. Alors, si le cœur vous en dit...

Ce chapitre de présentation et d'initiation à **PSpice** ne prétend pas au statut de didacticiel. Notre objectif est de permettre à un parfait néophyte de "prendre en main" ce logiciel de qualité professionnelle et de réaliser quelques simulations très simples, à vocation pédagogique. Selon votre niveau en électronique et/ou en informatique, vous pourrez bien entendu aller beaucoup plus loin.



## PSpice: prise en main

Compte tenu de ce qui vient d'être dit, nous n'utiliserons que deux des modules qui composent **PSpice**: **Schematics**, qui permet de réaliser un schéma du circuit à tester, et **PSpice A/D**, le module de simulation et d'analyse.

La démarche consiste à:

- dessiner un schéma du montage et placer sur ce schéma un ou plusieurs appareils de mesure virtuels (voltmètres et/ou ampèremètres)
- configurer et paramétrer le dispositif d'analyse
- lancer la simulation et étudier les résultats

Les deux premières étapes se déroulent à l'intérieur du module **Schematics**; pour la troisième étape, on passe dans le module **PSpice A/D**.

Vous pouvez ignorer purement et simplement les autres modules (Capture, Optimizer, Model Editor, etc...).

## Installation du programme

Nous partirons du principe que vous avez installé sur votre PC la version 9.1 ("student") de **PSpice**. Rappelons qu'il s'agit de la version limitée et gratuite, sous Windows 95 ou ultérieur. Cette version "démonstration" est notamment disponible en téléchargement sur le site de l'éditeur (à l'URL: <http://www.orcad.com>). L'installation par Setup.exe n'appelle pas de commentaire particulier.

Par défaut, **PSpice** est installé dans le dossier /Program Files/OrCAD\_Demo/PSPICE.

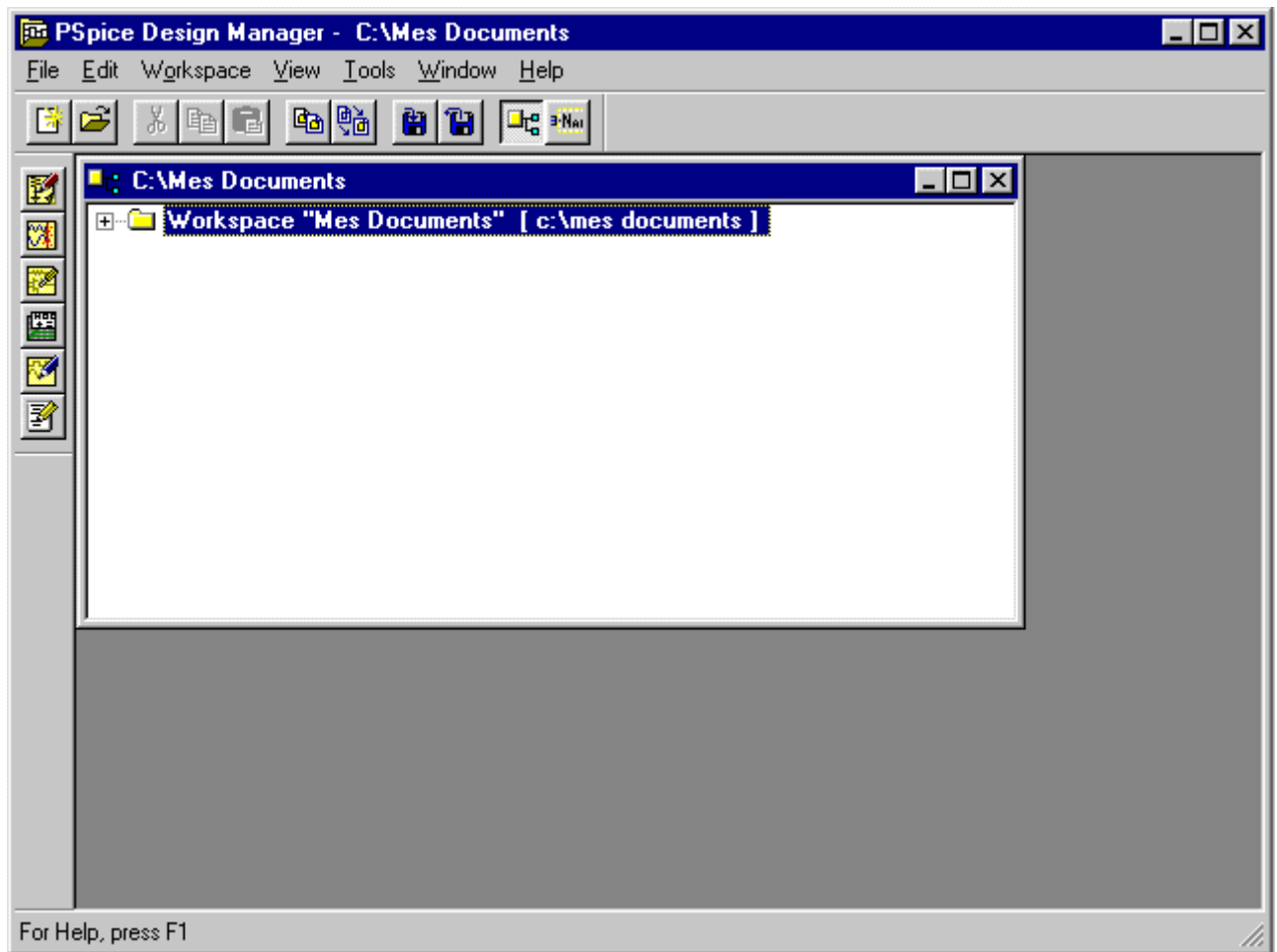
Un Pentium 90 et 16 Mo de RAM représentent, aux dires de l'éditeur, le strict minimum pour faire fonctionner ce programme, qui occupera une centaine de Mo sur votre disque dur. Une configuration matérielle plus "musclée" (à partir d'un processeur à 300 MHz et de 64 Mo de RAM) paraît plus réaliste.

## Lancer le programme

Si vous n'avez pas installé d'icône(s) sur le bureau de Windows, rendez-vous dans le dossier /Program Files/OrCAD\_Demo/PSPICE.



Lancez **PSpice Design Manager** en double-cliquant sur PDesign.exe: vous obtenez l'écran ci-dessous.



Notez que **PSpice Design Manager** lancera automatiquement **PSpice Message Viewer** et **PSpice Application Bridge** en arrière-plan, mais ne vous en occupez pas! On vous l'a dit: **PSpice** est une usine à gaz!

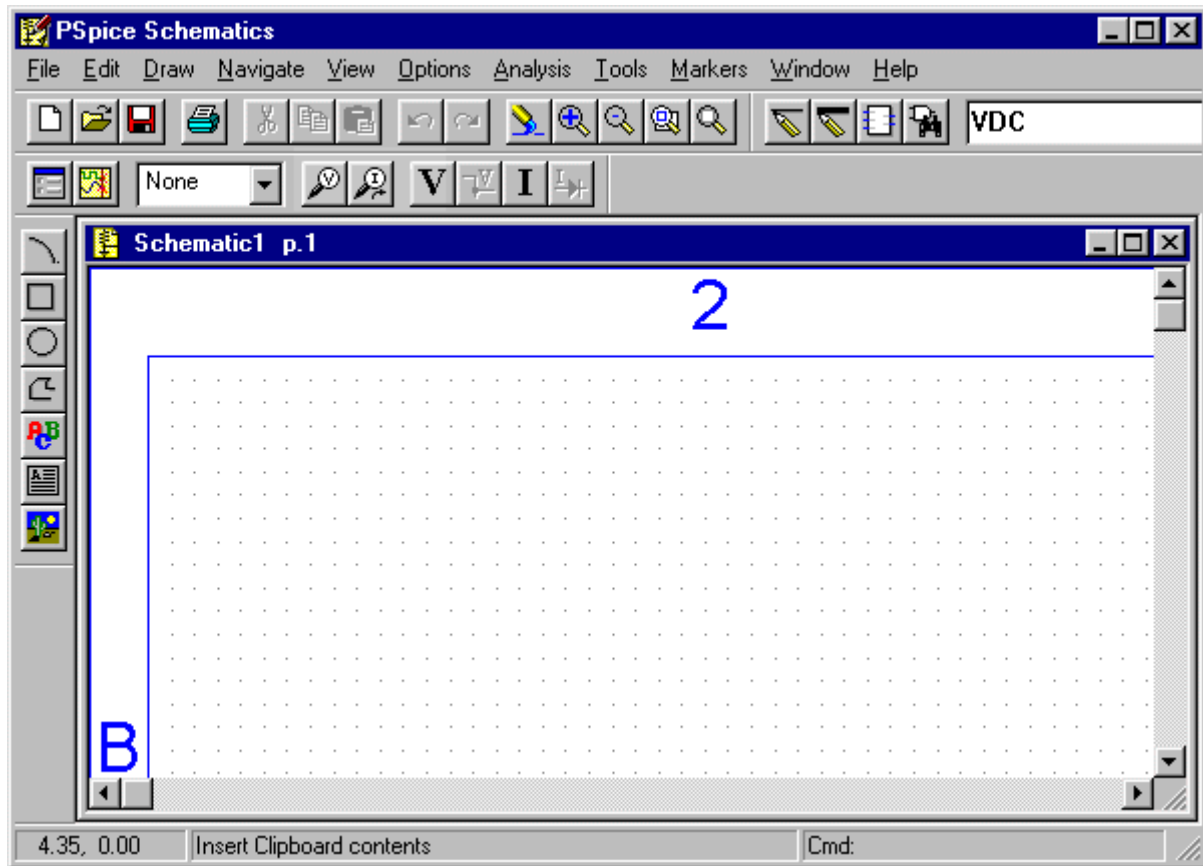


## Dessiner un schéma avec PSpice Schematics

A partir de **PSpice Design Manager**, qui est le "centre de contrôle" du logiciel, lancez le module **Schematics** en cliquant sur l'icône en haut à gauche (Run Schematics).



Cliquez sur cette icône pour vous rendre dans le module **Schematics**. Vous obtenez l'écran ci-dessous:



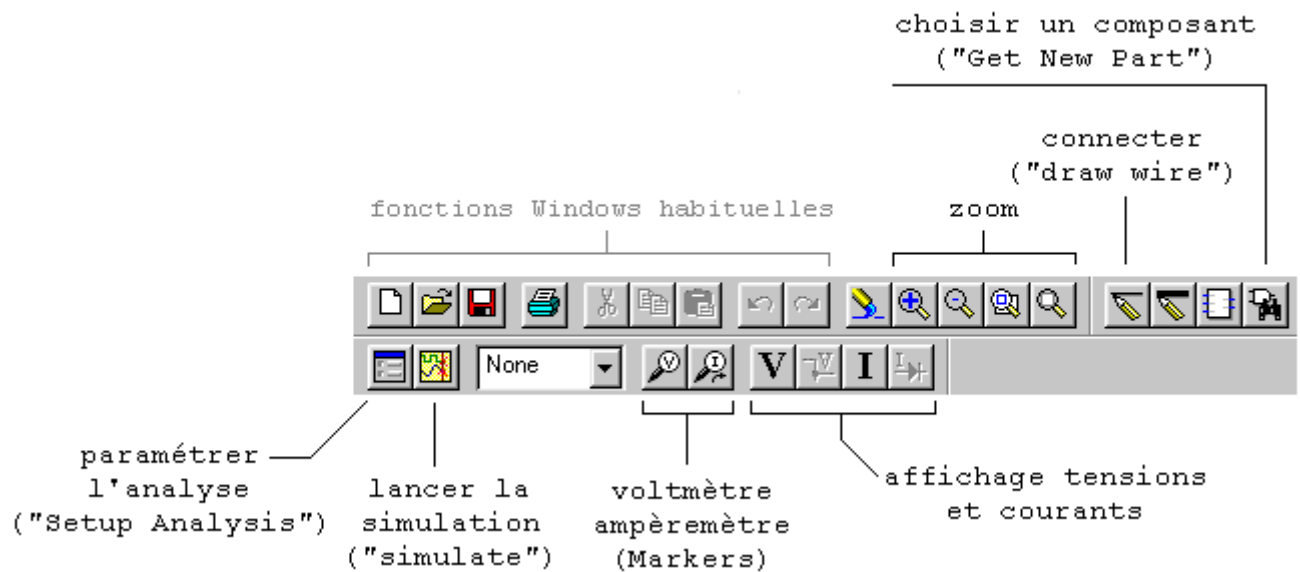
Maintenant que nous sommes dans **Schematics**, nous pouvons:

- créer un nouveau schéma à partir d'une feuille blanche
- ouvrir un schéma existant (commande File/Open)
- modifier à volonté notre schéma
- paramétrer l'analyse
- sauvegarder notre travail (y compris les paramètres d'analyse)

### Les boutons de commande

L'écran contient deux barres de boutons et menus (en haut et à droite), une grande feuille de travail et une classique status bar, en bas. Voyons d'abord les boutons qui nous intéressent. Vous pouvez d'emblée ignorer ceux de la barre verticale, à gauche, que nous n'utiliserons pas. Ce sont des boutons d'annotation, que vous pouvez faire disparaître via l'option View/Toolbars... Vous le verrez, nous allons faire un tri très sélectif, de manière à nous simplifier la vie au maximum!

Passons aux boutons de la toolbar horizontale, en haut de l'écran:



On trouve d'abord de très classiques boutons New, Open, Save, Print, etc., qui remplissent les fonctions habituelles sous Windows. Ils n'appellent donc pas de commentaires.

Viennent ensuite de non moins classiques boutons permettant de zoomer: là encore, rien à signaler.

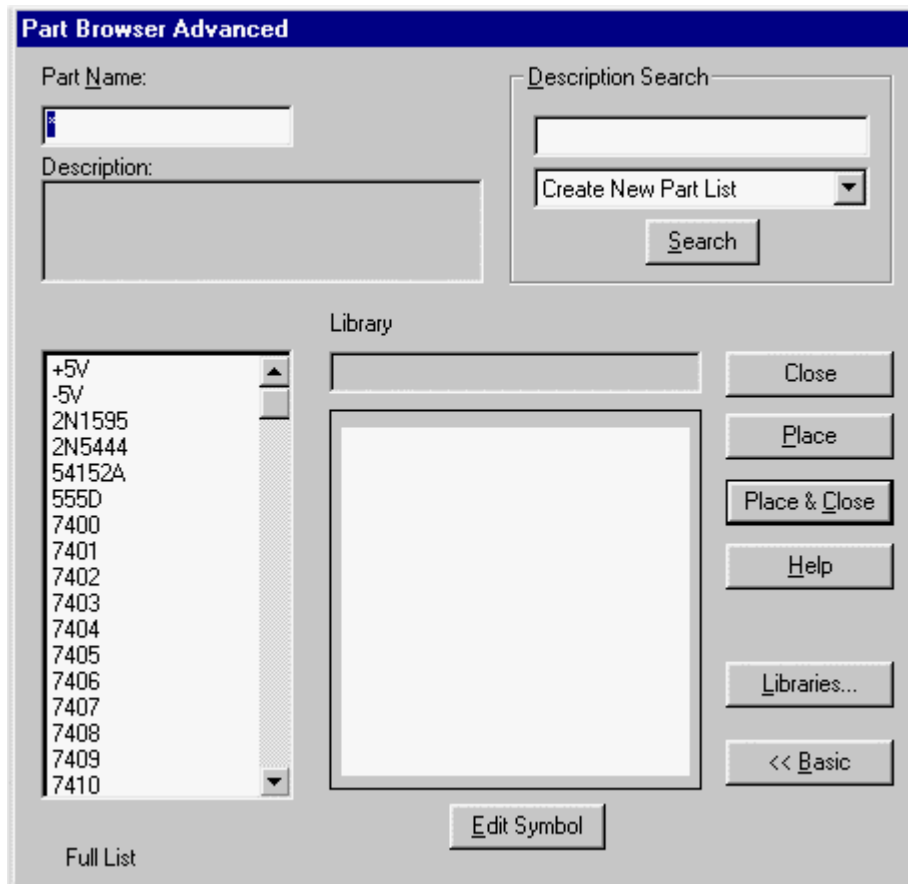
Avant d'aller plus loin, résumons brièvement les étapes à suivre pour réaliser le schéma du montage à étudier:

- choisir les composants (Get New Part)
- les connecter (Draw Wire)
- placer les appareils de mesure (Voltage Marker, Current Marker)
- paramétrer l'analyse (Setup Analysis)
- lancer la simulation (Simulate)

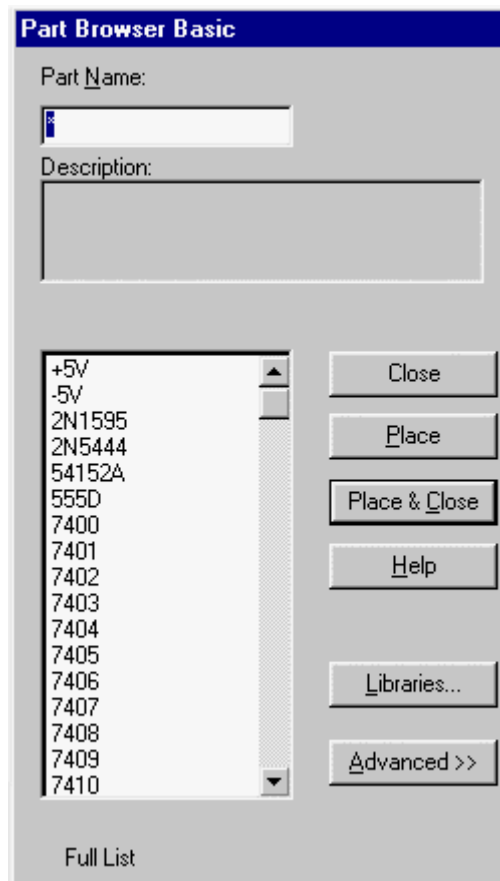
Entrons maintenant dans le vif du sujet...

### Choisir et placer les composants

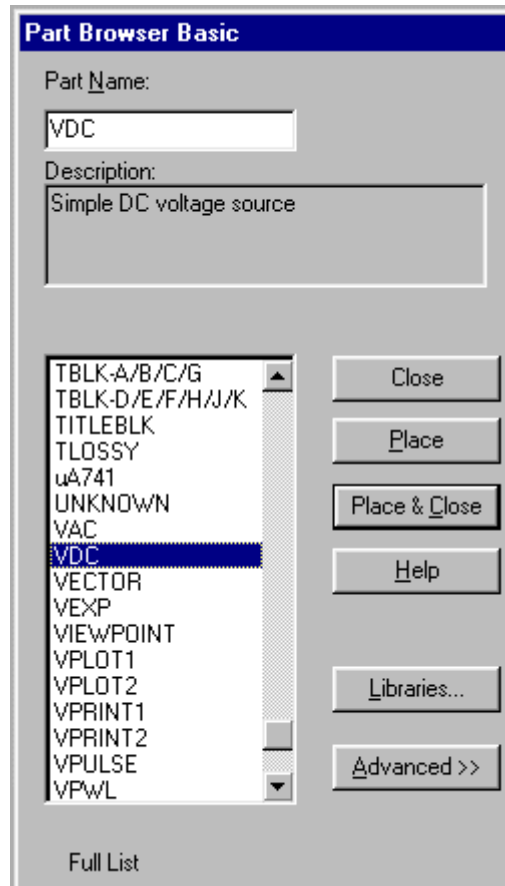
On commence par cliquer sur le bouton "Get New Part" (les jumelles), ou si on préfère par la commande Draw/Get New Part..., ou encore par le raccourci-clavier Ctrl+G. Une liste de composants s'affiche aussitôt:



Pas de panique, nous allons simplifier! Cliquez immédiatement sur le bouton <<Basic, en bas à droite. Nous obtenons cet écran, un peu plus compact:



Il suffit maintenant de choisir le ou les composants dans la liste déroulante (par exemple: VDC), puis de cliquer sur le bouton Place (si on veut ensuite choisir d'autres composants) ou Place & Close (pour placer le composant choisi sur la feuille et fermer la liste). A noter qu'une brève description du composant est affichée sous sa désignation (Part Name):



Astuce: pour atteindre directement le composant resistor dans la (longue!) liste, on peut taper "R" dans le champ Part Name. On tapera "C" pour capacitor, "V" pour VAC, etc...

Attention! Après avoir choisi un composant, on le dépose en cliquant sur la feuille, mais un autre composant identique apparaît aussitôt! Si on ne souhaite qu'un seul exemplaire de ce composant, on doit cliquer avec le bouton droit de la souris. Sinon, on dépose sur la feuille autant de composants que nécessaire. Peu importe, dans un premier temps, le placement exact.

Pour supprimer un composant, on le sélectionne par pointage et clic (il devient rouge), et on le supprime à l'aide du bouton Cut (les ciseaux) ou de la touche Suppr.

Lorsque tous les composants nécessaires sont déposés sur la feuille, on les place en bon ordre en les sélectionnant à tour de rôle et en les faisant glisser, grosso modo, à l'endroit voulu.

Pour obtenir une rotation de 90° d'un composant, on le sélectionne puis on se sert de Edit/Rotate ou de la combinaison de touches Ctrl+R.

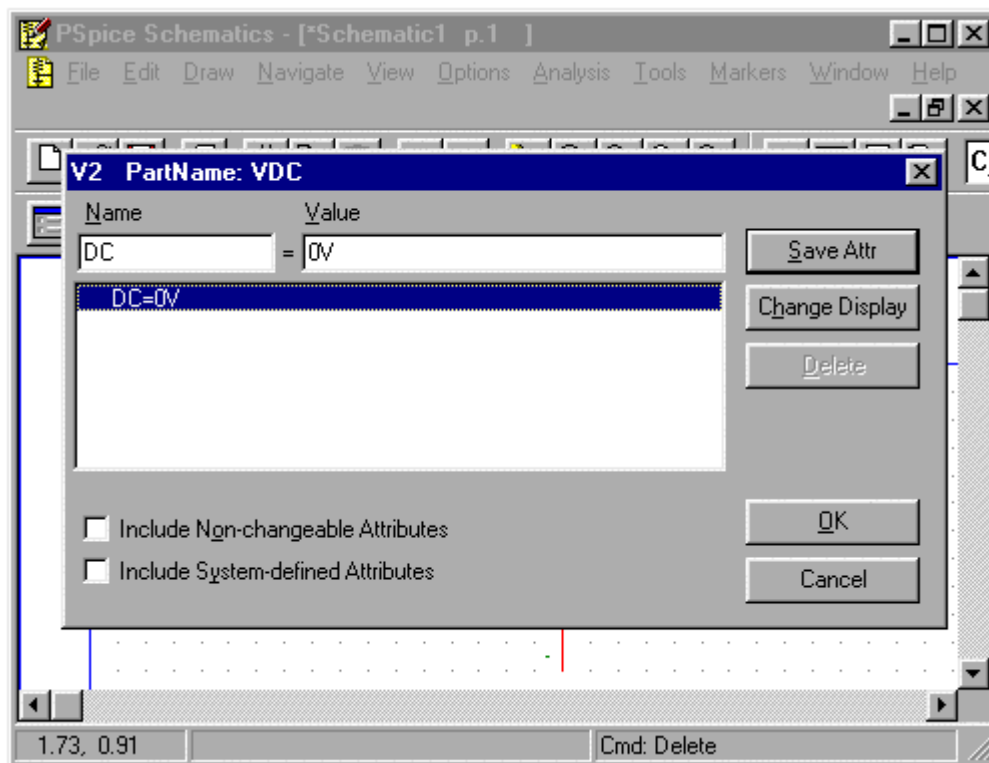
**Attention!** Il est absolument obligatoire de faire figurer la **masse** (GND\_EARTH) sur votre schéma! Ce point est essentiel!

### Changer la valeur d'un composant

Vous observerez que certains composants sont dotés d'une valeur par défaut: 0 V pour le générateur de tension VDC, 1 k pour la résistance, 1 nF pour le condensateur...

Si la valeur par défaut ne vous convient pas, modifiez-la en sélectionnant le composant, puis en double-cliquant dessus, ou en utilisant la commande Edit/Attributes...

Une boîte de dialogue s'ouvre alors: commencez par décocher les cases Include Non-changeable Attributes et Include System-defined Attributes. On y voit déjà plus clair! Choisissez la valeur à modifier s'il y en a plusieurs (souvent il n'en reste qu'une), entrez la nouvelle valeur, puis cliquez sur le bouton Save Attr, puis sur le bouton OK.



Attention: la valeur 4,7 k s'écrit 4.7k; la valeur 9 volts s'écrit 9V; la valeur 1  $\mu$ F s'écrit 1u. Ne laissez pas d'espace entre le nombre et le multiplicateur ou l'unité de mesure.

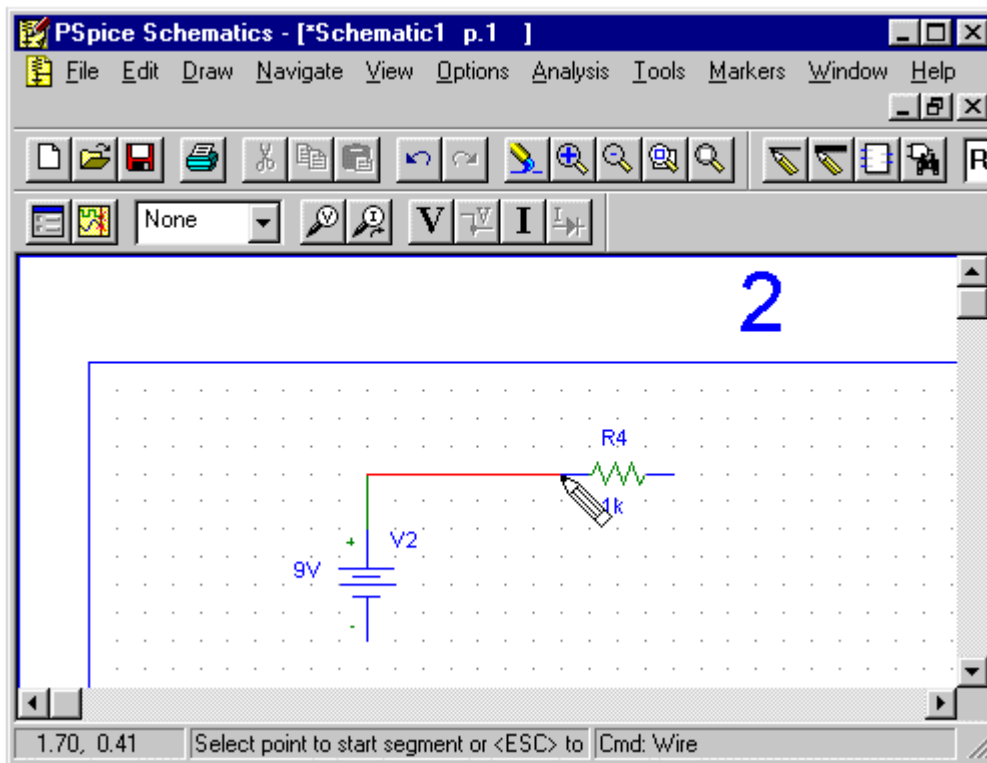
Il est également possible, dans un souci de clarté, de déplacer sur le schéma l'étiquette portant le nom ou la valeur du composant: sélectionnez le composant (il devient rouge), puis cliquez sur l'étiquette et faites-la glisser à l'endroit voulu.

### Connecter les composants

Etape suivante: nous allons connecter les composants entre eux à l'aide du bouton "Draw Wire" (le crayon). Vous pouvez aussi faire Draw/Wire ou, si vous êtes adepte des raccourcis clavier, Ctrl+W.

**Attention!** Tous les composants doivent être reliés! Aucune connexion ne doit rester "en l'air"! Et n'oubliez pas la masse (GND\_EARTH)!

Pour relier les composants, il suffit de cliquer sur "Draw Wire": le curseur de la souris prend alors la forme d'un crayon. Cliquez alors sur l'extrémité de départ d'une connexion, puis sur celle d'arrivée: le programme trace le fil de liaison (ligne droite ou coudée à 90°).



Au besoin, les fils de liaison peuvent être allongés ou raccourcis: pour ce faire, sélectionnez le segment de fil par pointage et clic (le fil devient rouge), puis déplacez-le. On peut aussi les supprimer avec Cut.

Un conseil: inutile de chercher à faire à tout prix un schéma "artistique", il suffit qu'il soit correct, bien lisible et assez "aéré" pour y placer les appareils de mesure. S'il y a lieu, zoomez pour ajuster sa taille à l'écran.

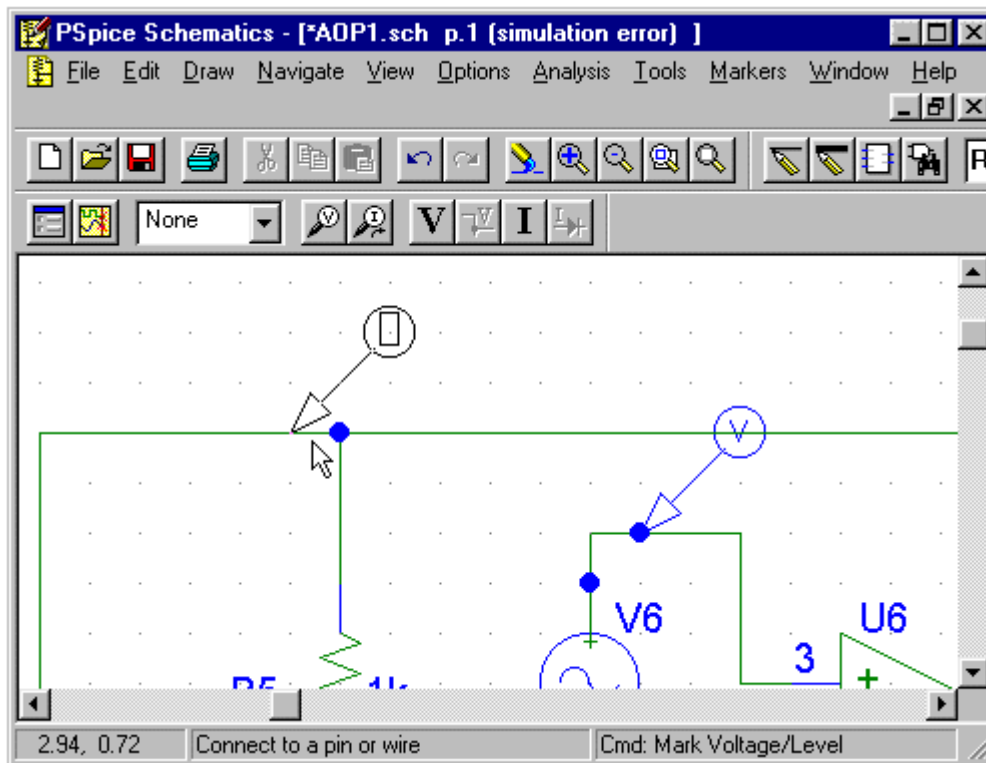
### Placer les appareils de mesure

Une fois le schéma complètement dessiné, il convient de "brancher" un ou plusieurs appareils de mesure en des points judicieux. On utilisera pour ce faire les boutons Voltage Marker et Current Marker.

Procédez exactement comme vous le feriez avec un voltmètre ou un ampèremètre réel.

Cliquez sur le bouton Voltage Marker: une "pointe de touche", avec une bulle contenant un V, apparaît au bout du curseur de la souris. Déposez le marker sur le schéma de manière à ce que la pointe de touche se place sur le fil (wire) ou la connexion (pin) voulue. Il faut prendre garde de ne pas placer le marker ailleurs, sous peine d'un message d'erreur. S'il n'est pas correctement placé, le marker sera ignoré par le module de simulation.

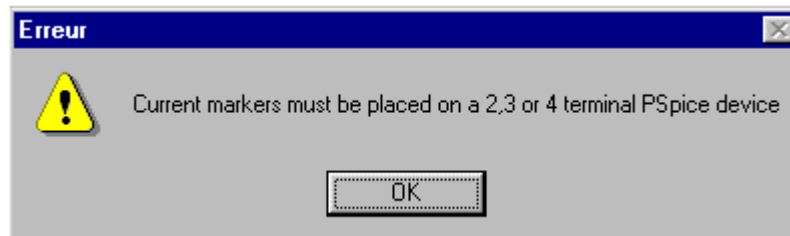




Notez que la tension sera mesurée entre le point choisi et la masse, qui sert de référence.

Le current marker, quant à lui, doit être placé **sur une broche** d'un composant à 2, 3 ou 4 connexions, et non sur le composant lui-même ou sur un fil de câblage.

En cas d'erreur, vous aurez droit à ce message:



Cliquez sur OK pour effacer le message et remplacez correctement votre ampèremètre, par exemple sur une connexion d'une résistance ou une borne d'une pile (VDC).

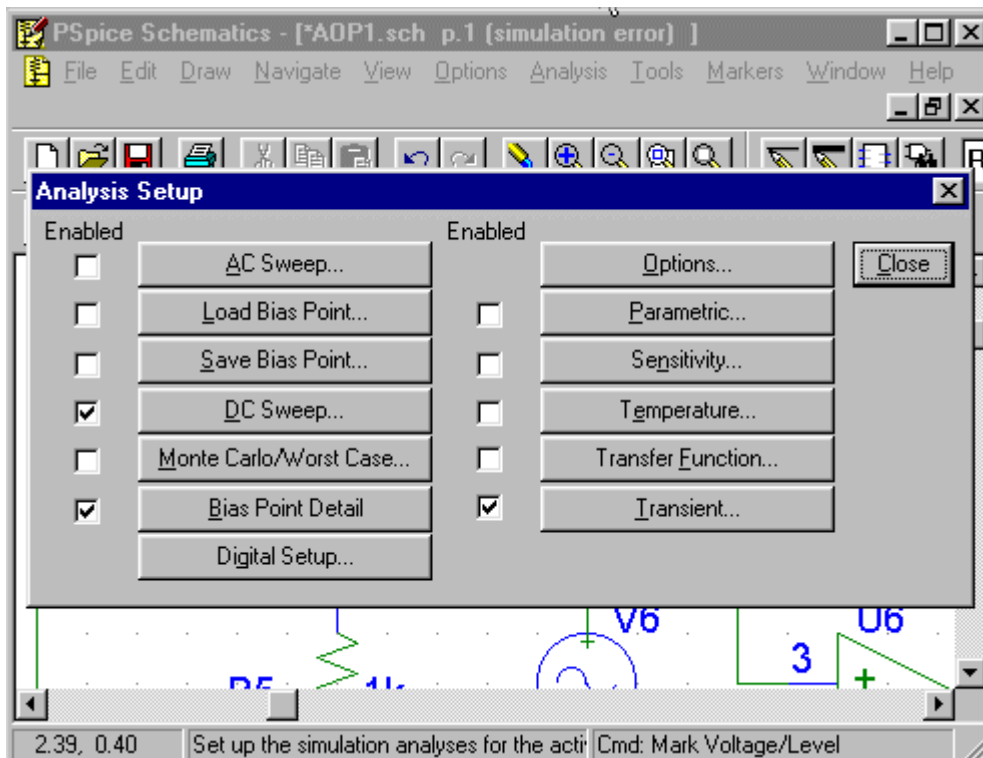
Pour supprimer un marker: sélectionnez-le en cliquant dessus, puis Edit/Cut, ou l'icône "ciseaux", ou la touche Suppr.

### Paramétrer l'analyse

Nous approchons du but, mais il nous reste à étudier un point crucial et fort complexe: le paramétrage de l'analyse.

Pour ne décourager personne, nous nous bornerons à des réglages élémentaires.

Cliquez sur le bouton Setup Analysis (le premier à gauche, deuxième rangée, en forme de rectangle bleu et gris). Un intimidant panneau de boutons et de cases à cocher apparaît:

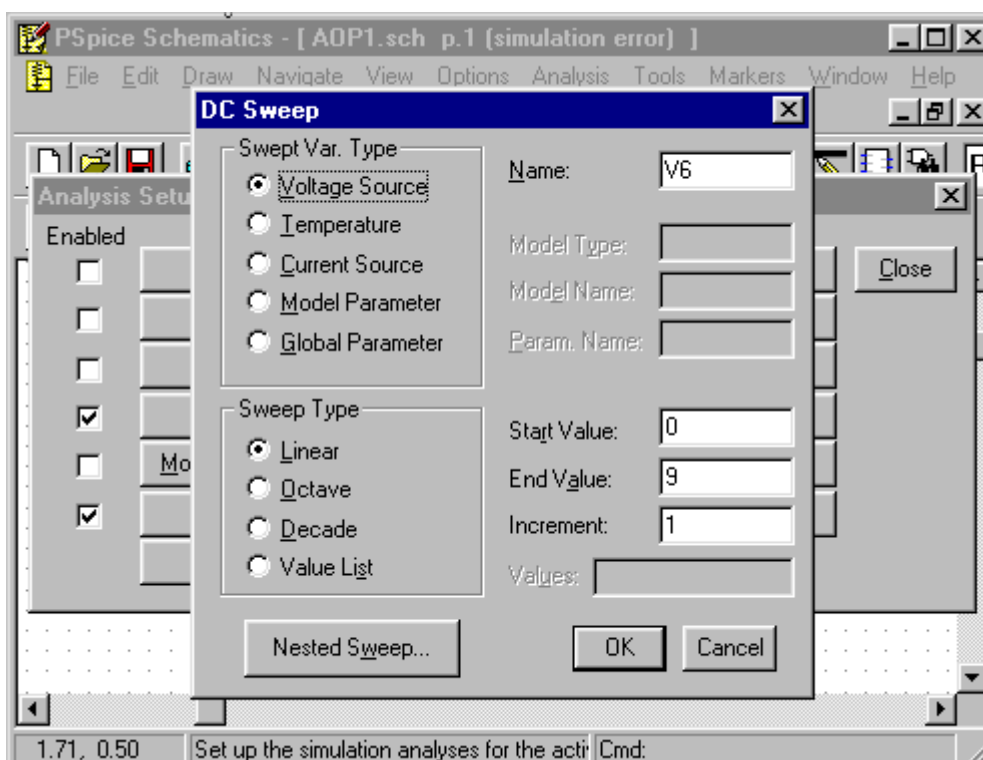


Comme d'habitude, nous allons grandement simplifier: cochez **toujours** Bias Point Detail et ne vous occupez pas des autres boutons, **sauf**, éventuellement, AC Sweep, DC Sweep et Transient...

Ces trois derniers boutons réclament un paramétrage détaillé.

### DC Sweep

Voyons pour commencer DC Sweep (balayage en courant continu):



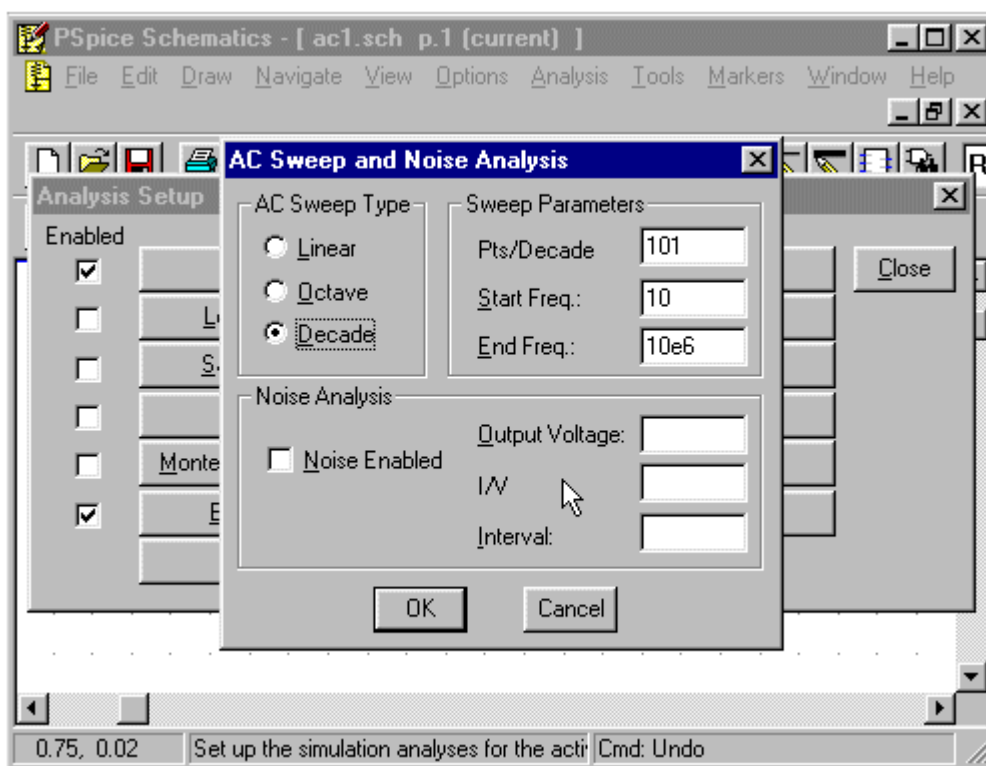
On utilisera DC Sweep pour faire varier la tension d'un générateur continu d'une valeur mini à une valeur maxi: on laissera donc coché Voltage Source (par défaut) et Linear et on ne renseignera que les champs Name (nom du générateur qu'on veut faire varier), Start Value, End Value et Increment.

Dans l'exemple ci-dessus, on fait varier V6 de manière linéaire, de 0 à 9 volts, avec un pas de 1 V.

Si vous êtes curieux, vous pourrez essayer les autres options, notamment Nested Sweep, qui permet de faire varier deux paramètres en même temps, par exemple deux générateurs, ou un générateur et la température, etc. (N'oubliez pas de cocher la case Enable Nested Sweep.) Si vous choisissez Value List en Sweep Type, entrez les valeurs sous la forme: 1V 3V 5V, sans virgule ou autre signe de ponctuation.

## AC Sweep

AC Sweep permet d'obtenir un graphe de la tension en fonction de la fréquence. Ce type d'analyse sera utile, par exemple, en courant alternatif.



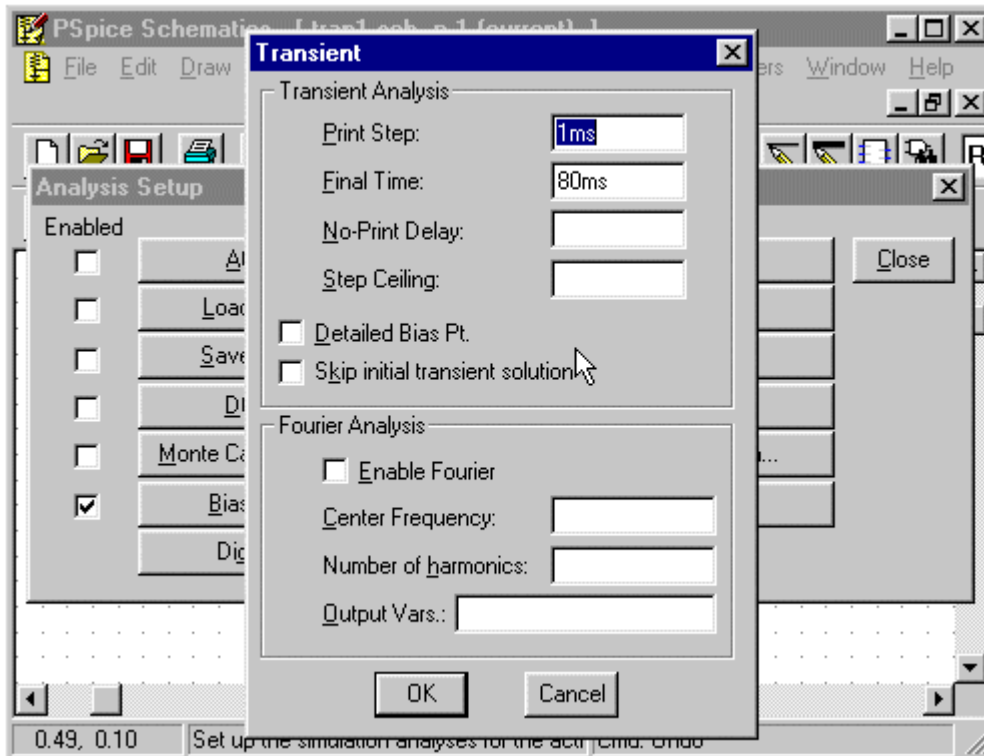
Si vous désirez un balayage sur une très large plage de fréquences, mettons de 10 Hz à 10 MHz, comme dans l'exemple ci-dessus, il sera préférable de choisir le type Decade, plus lisible. Vous remarquerez que 10 MHz s'écrit 10e6 (10 fois 10 puissance 6).

Nous laisserons de côté l'option Noise Analysis. Les plus acharnés se reporteront au Reference Guide...

## Transient

Voilà un gros morceau... Il s'agit ici d'étudier le comportement d'un circuit dans le temps, c'est-à-dire entre un instant  $t$  et un instant  $t'$ . Cette analyse est sans doute la plus intéressante et celle qui réclame le plus de réflexion de la part de l'utilisateur.

En ce qui nous concerne, nous resterons fidèle à notre politique minimaliste: nous ne remplirons que les champs Print Step et Final Time.



Il faut savoir que, par défaut, l'instant  $t$  de départ est fixé à 0. Reste à déterminer l'instant  $t'$  de fin d'analyse (Final Time), la différence  $t'-t$  représente la durée de l'analyse. Ensuite, on choisit le nombre de mesures effectuées par le programme via le Print Step. Dans l'exemple ci-dessus, il est fixé à 1 ms, pour une durée totale de 80 ms.

On se reportera au Reference Guide pour une explication détaillée des autres options, qui sortent largement du cadre de l'initiation.

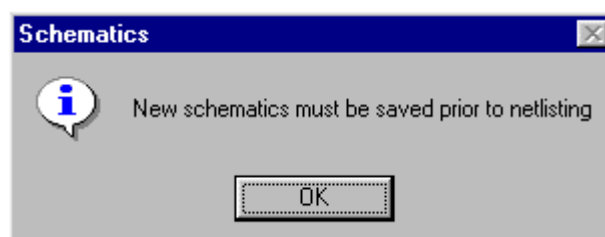
### Vérifications et sauvegarde

Le circuit est dessiné, les appareils de mesure en place, le dispositif d'analyse paramétré: nous sommes donc prêts à simuler le fonctionnement de notre circuit.

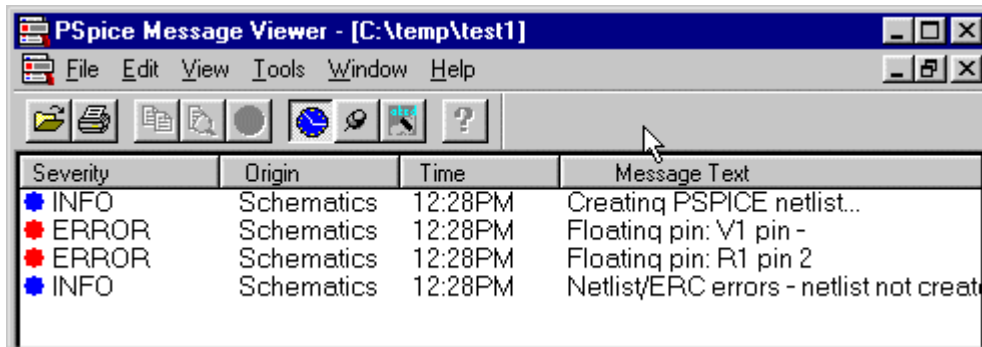
Enfin, presque...

S'il s'agit d'un nouveau schéma (et non d'un schéma précédemment sauvegardé), vous devez le sauvegarder. Cliquez pour cela sur le bouton Save (la disquette rouge), ou faites File/Save. Choisissez un dossier et un nom, qui se terminera par l'extension .sch.

Si d'aventure vous oubliez de sauvegarder votre schéma avant de lancer la simulation, vous serez gratifié de ce message:



D'autre part, **PSpice** vérifie que votre schéma est correct et, si tel n'est pas le cas, il vous en informe par le truchement du **Message Viewer**:



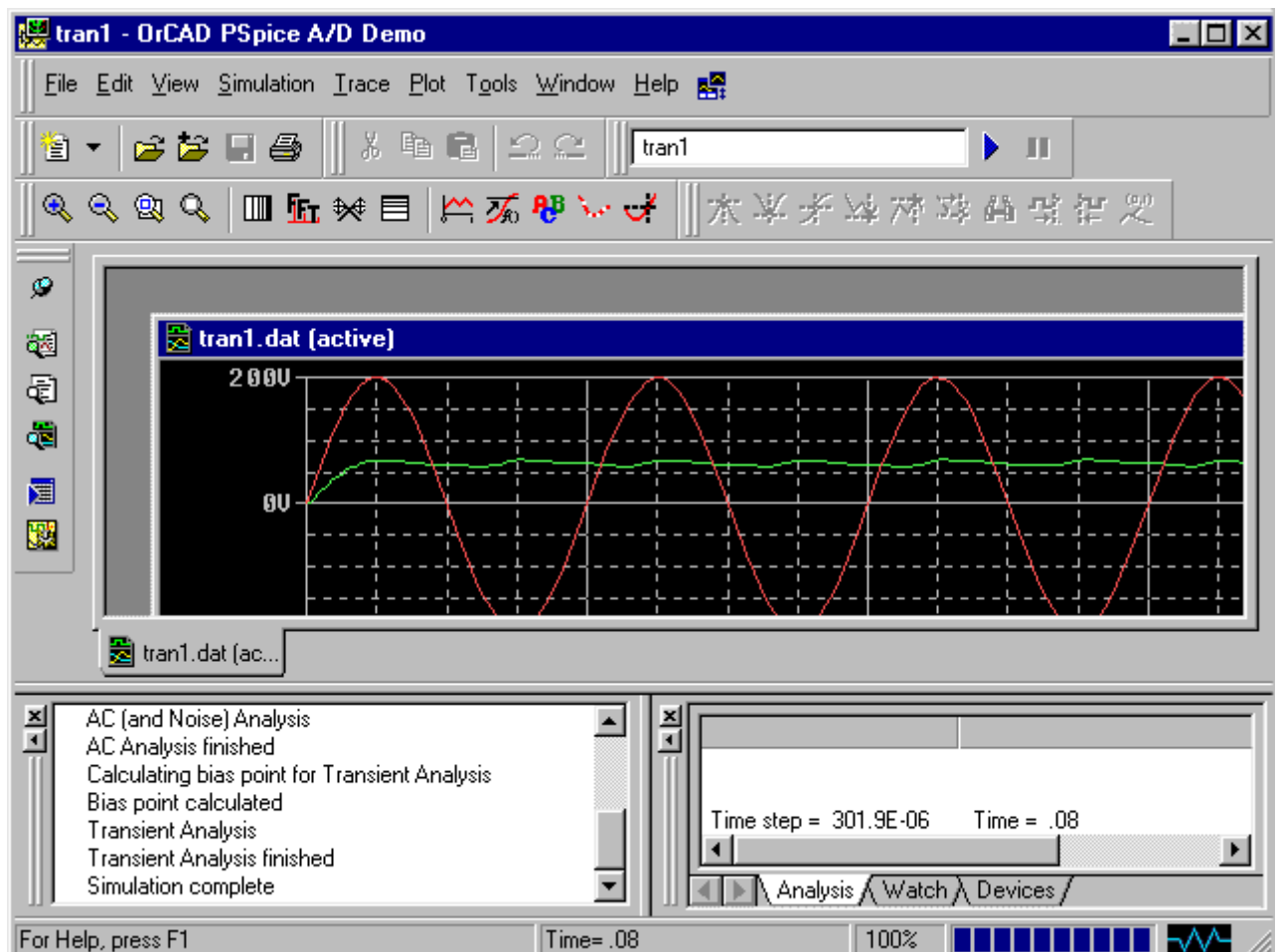
Dans l'exemple ci-dessus, deux erreurs (ERROR, en rouge) sont signalées, à savoir que V1 et R1 ne sont pas connectés (floating pin). Corrigez votre schéma, puis sauvegardez-le.

Et maintenant, simulons!

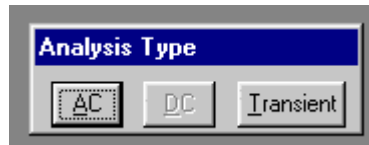
### Analyser un circuit avec PSpice A/D

Le module de simulation est lancé à partir de **Schematics** en cliquant sur le bouton Simulate (le 2ème de la 2ème rangée), ou par Analysis/Run Probe, ou en tapant la touche F12.

Vous obtenez alors un écran qui peut ressembler à ceci:



Si vous avez activé plusieurs sortes d'analyse (AC Sweep, DC Sweep, Transient...), vous aurez auparavant à choisir laquelle vous désirez visualiser:

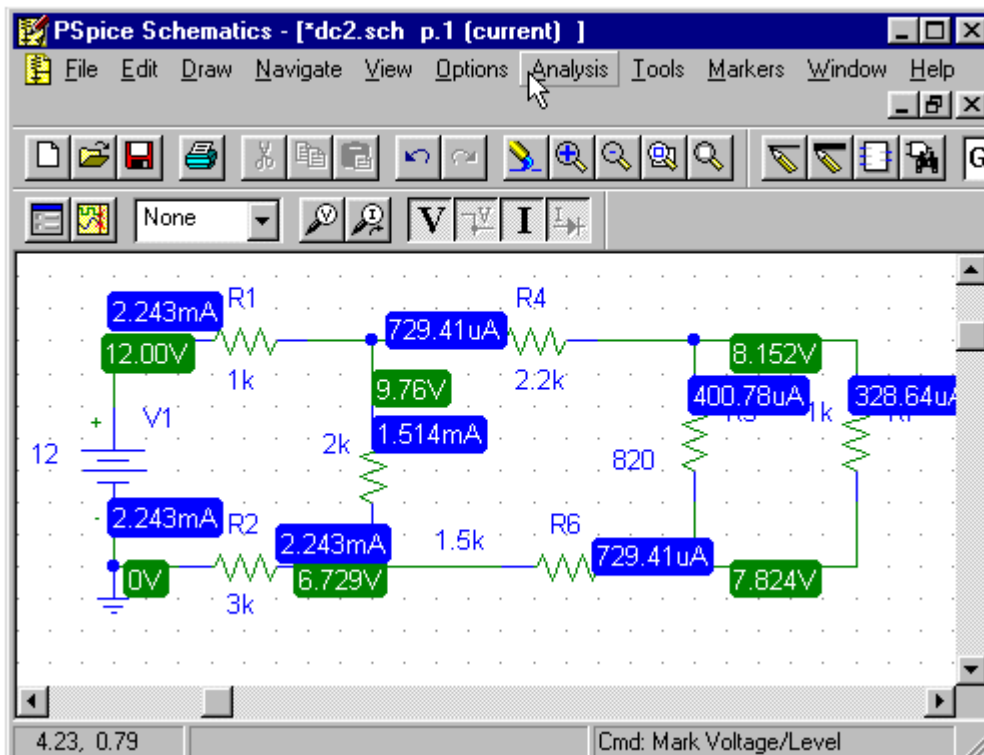


En ce qui concerne la signification des boutons de commande, voici une astuce: faites Tools/Customize..., puis choisissez l'onglet Commands. Cliquez sur les icônes, et vous obtiendrez une description de la commande associée. La plus intéressante de ces commandes est sans doute Add Trace(s).

Pour plus de confort, utilisez les différentes options permettant d'ajuster l'affichage (plein écran, fenêtré, cascade, etc...). Prenez le temps de faire quelques essais, c'est sans danger! Vous trouverez rapidement l'affichage qui vous convient le mieux.

Après visualisation des résultats de l'analyse, fermez le module **Probe**: vous retournez alors dans **Schematics**.

Une bonne surprise vous y attend si vous cliquez sur les boutons Enable Bias Voltage Display (le V majuscule) et/ou Enable Bias Current Display (le I majuscule): les valeurs des tensions et des courants sont affichées directement sur le schéma!



Voilà qui sera d'une grande utilité en maintes circonstances!

Un conseil: n'hésitez pas à modifier une ou plusieurs valeurs de composants, à rajouter ou déplacer des markers, à changer les paramètres d'analyse, etc... Observez ensuite le résultat de vos modifications sur le graphique, notez d'éventuelles différences, essayez de comprendre. C'est très pédagogique!

Nous en resterons là en ce qui concerne la "prise en main" de **PSpice**, car vous en savez désormais assez pour vous débrouiller avec des schémas simples.

Si vous comprenez un peu l'anglais, et si vous êtes curieux, vous découvrirez dans les menus de nombreuses fonctions dont nous n'avons pas parlé ici. L'aide en ligne, globalement peu explicite, pourra parfois vous apporter quelques lumières.

Un [exercice pratique](#) commenté vous est proposé. A vous de jouer!

## PSpice: exercice pratique

- [Objectifs de l'exercice](#)
- [Réalisation du schéma](#)
- [Analyse du circuit](#)
- [Une erreur à éviter](#)
- [Modification du schéma original](#)

Nous partirons du principe que vous avez installé sur votre PC la version 9.1 ("student") de **PSpice**. Rappelons qu'il s'agit de la version limitée et gratuite, sous Windows 95 ou ultérieur. Cette version "démonstration" est notamment disponible en téléchargement sur le site de l'éditeur (à l'URL: <http://www.orcad.com>).

Si vous n'avez aucune expérience de **PSpice**, consultez d'abord le chapitre **Initiation à PSpice**.

### Objectifs de l'exercice

Cet exercice pratique a pour objectifs:

- de se familiariser avec le logiciel **PSpice**
- d'illustrer la loi d'Ohm
- d'illustrer les lois de Kirchhoff
- de calculer des ponts diviseurs de tension

Nous dessinerons d'abord un circuit aussi simple que possible, que nous modifierons en fonction de nos besoins.

Si vous n'avez pas installé d'icône(s) sur le bureau de Windows, rendez-vous dans le dossier /Program Files/OrCAD\_Demo/PSPIICE et lancez **PSpice Design Manager** en double-cliquant sur PDesign.exe.



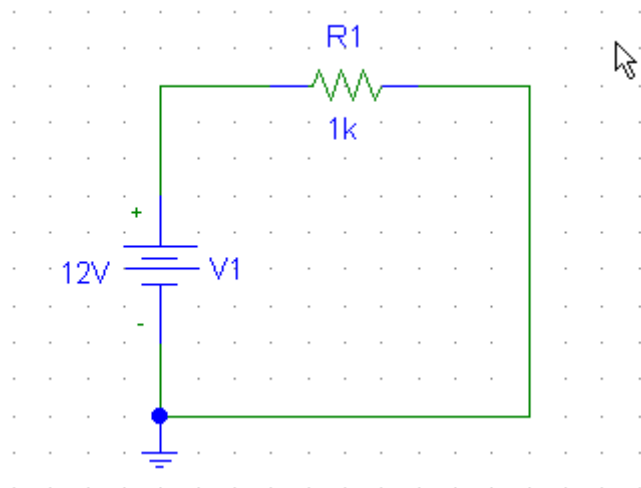
Cliquez à présent sur cette icône pour vous rendre dans le module **Schematics**.

Vous pouvez aussi lancer directement **Schematics** en double-cliquant sur psched.exe.



### Réalisation du schéma

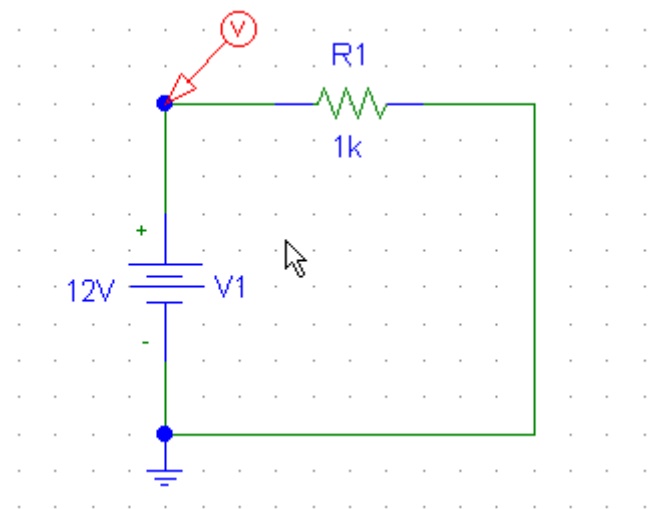
Maintenant que nous sommes dans **Schematics**, nous allons dans un premier temps dessiner le schéma suivant:



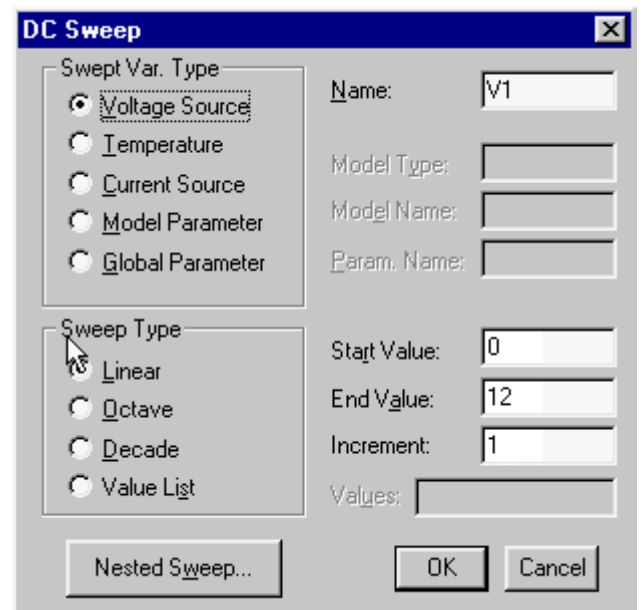
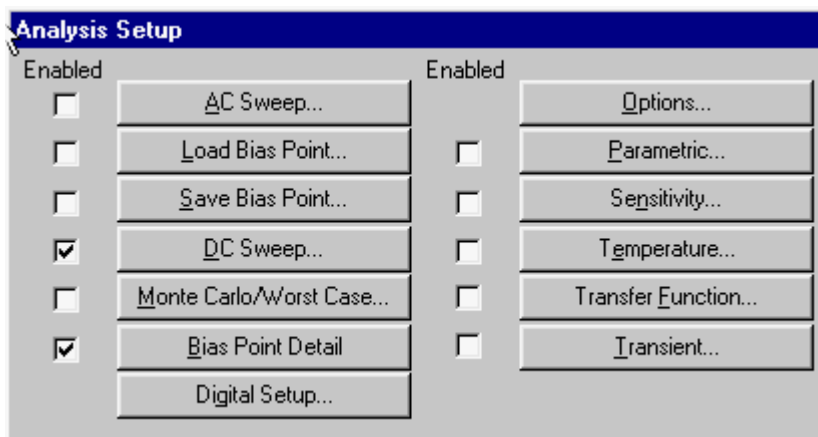
Ce schéma ne contient que trois composants: un VDC (Simple DC voltage source) nommé V1, dont la valeur a été fixée à 12 V, une résistance R1, qui conserve sa valeur par défaut de 1 k, et la **masse** (GND\_EARTH), qu'il ne faut jamais oublier!

On peut difficilement faire plus simple...

Etape suivante: nous allons brancher un voltmètre (Voltage/Level Marker), comme ceci:



Ouvrons maintenant le Analysis Setup. L'option Bias Point Detail reste cochée, on coche DC Sweep... et on remplit les champs comme sur l'illustration de droite:

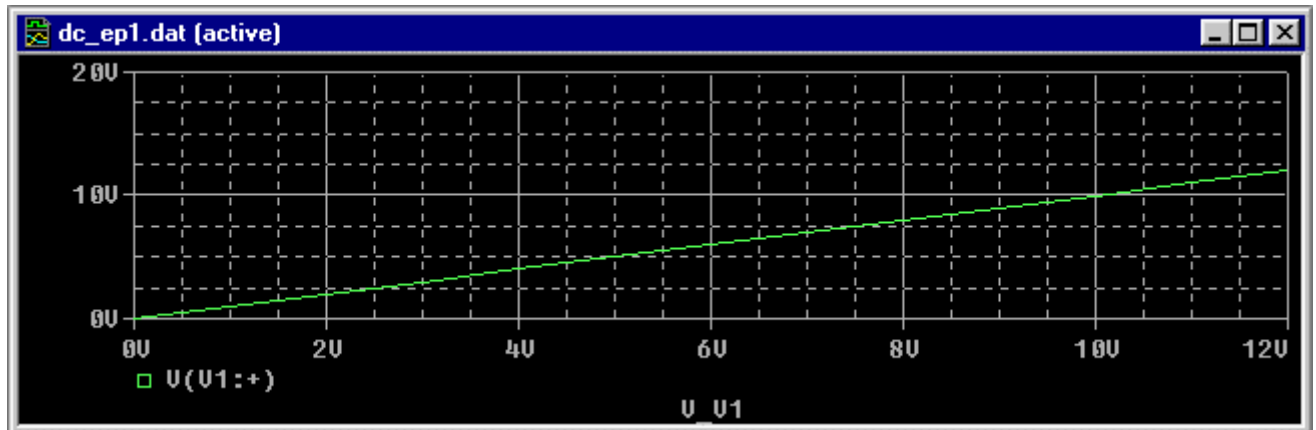




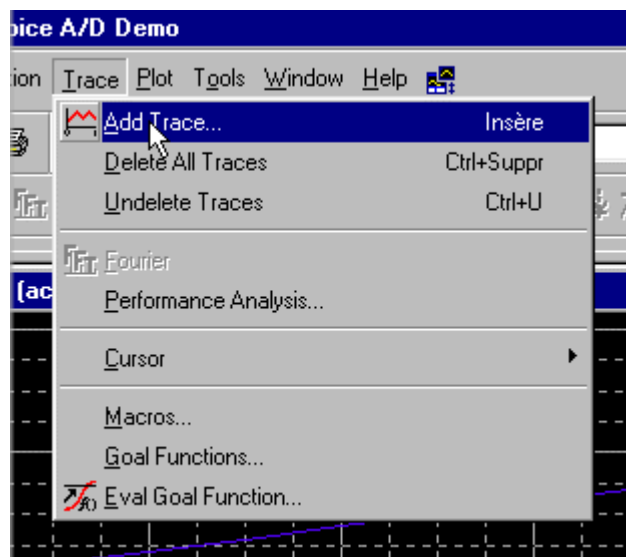


## Analyse du circuit

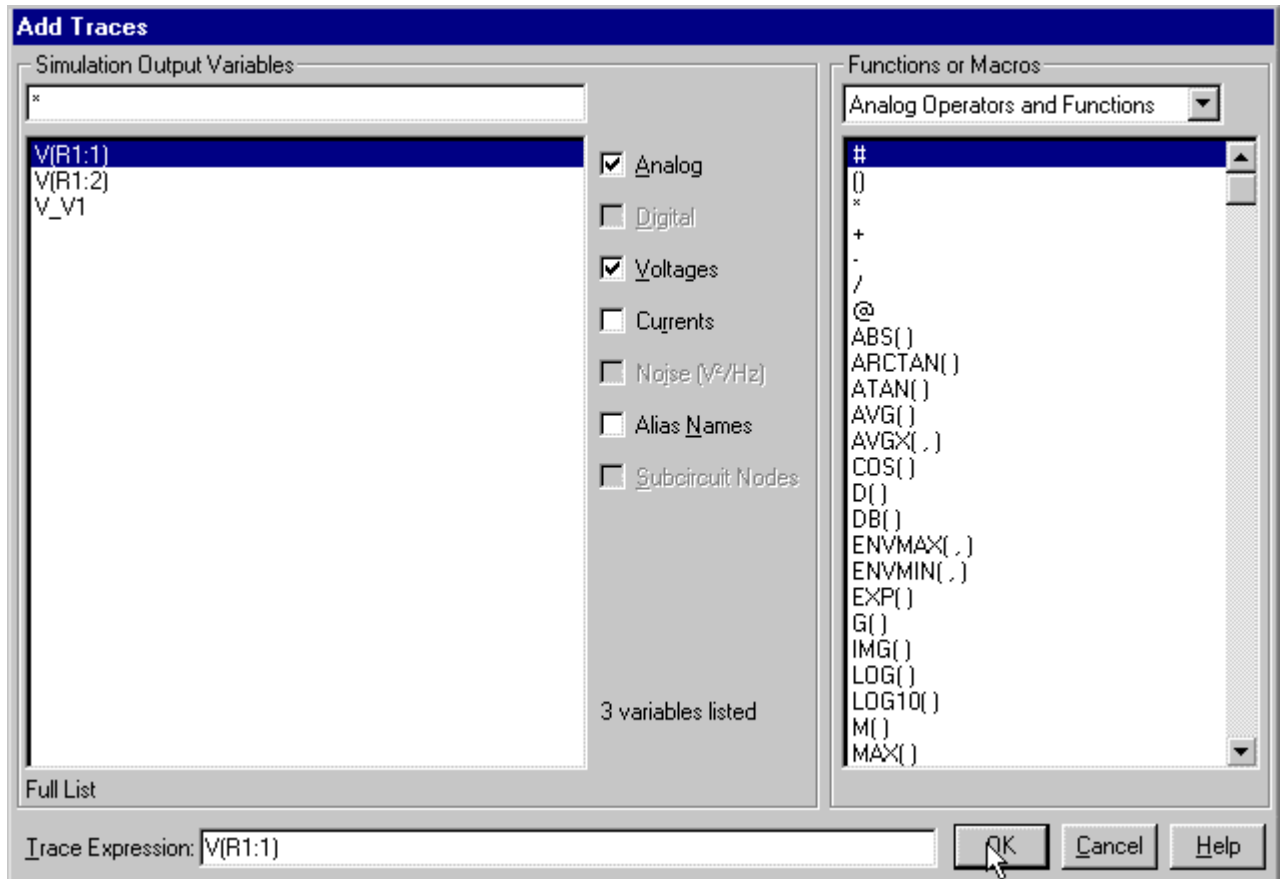
Après sauvegarde, on lance la simulation (Simulate) et on obtient ce graphe:



A quoi correspond cette droite? A la tension de V1, de 0 à 12 V (les Start Value et End Value), certes. Mais aussi à la tension aux bornes de R1! Pour vous en convaincre, faites Trace/Add Trace..., ou cliquez sur le bouton correspondant.



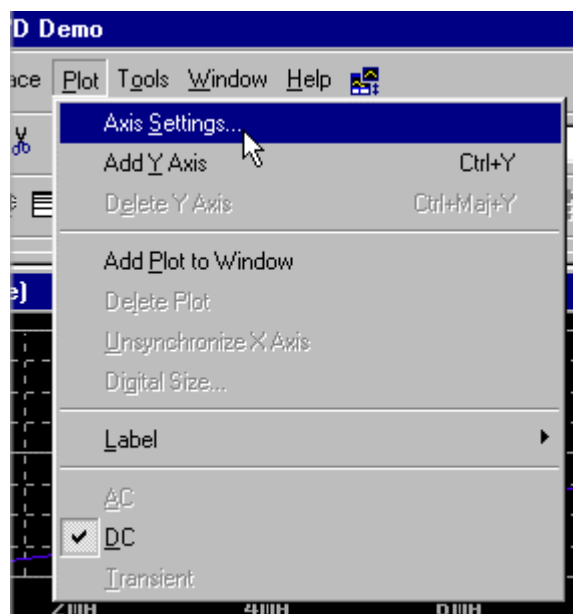
Un large panneau de configuration s'affiche. Décochez, pour simplifier, les options Currents et Alias Names. Dans la liste de gauche, cliquez sur la variable **V(R1:1)**, qui devient surlignée en bleu et apparaît dans le champ Trace Expression, en bas. Cliquez sur OK.



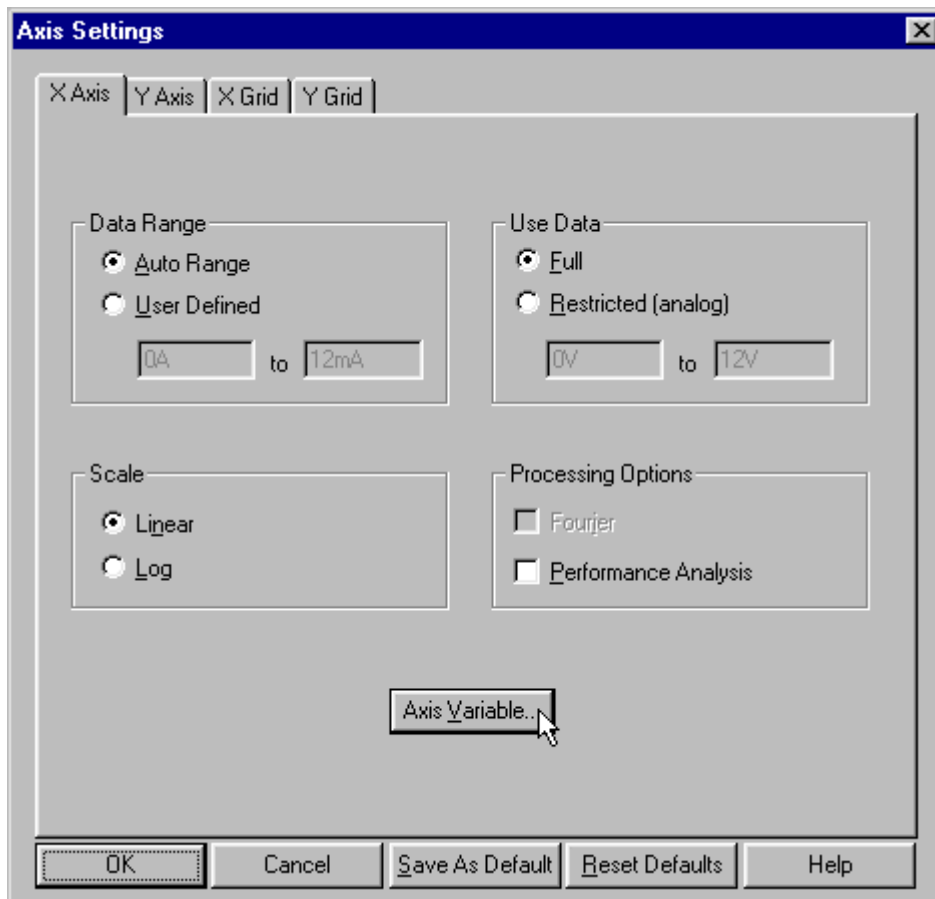
Le graphe est identique: seule la couleur change! Et c'est bien normal, puisque la tension aux bornes de R1 est forcément la même que celle aux bornes de V1.

Pour effacer la deuxième trace, cliquez sur sa variable, en bas du graphe (elle devient rouge) et supprimez-là à l'aide du bouton "ciseaux" ou de la touche Suppr.

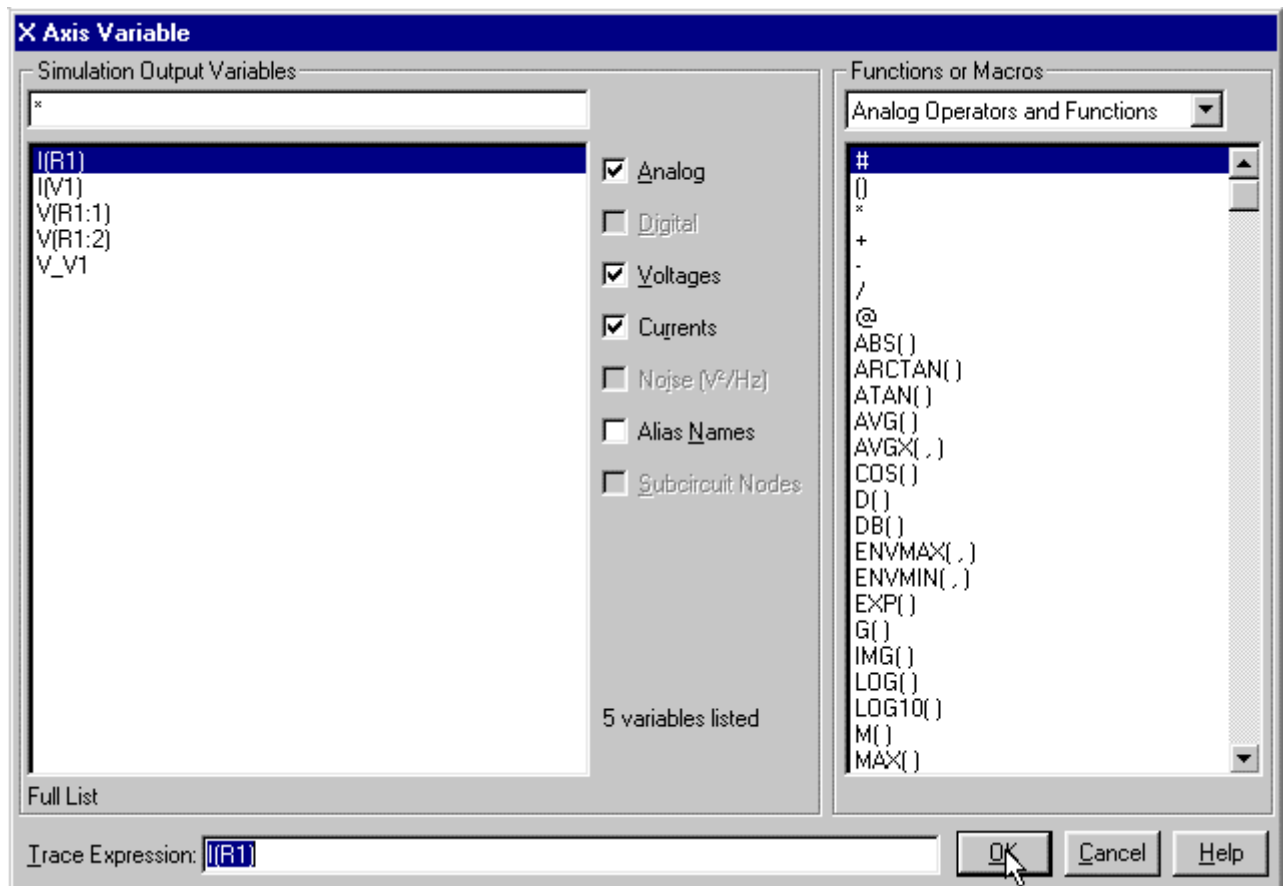
Nous allons maintenant modifier l'axe des X de notre graphe. Pour cela, faites Plot/Axis Settings...



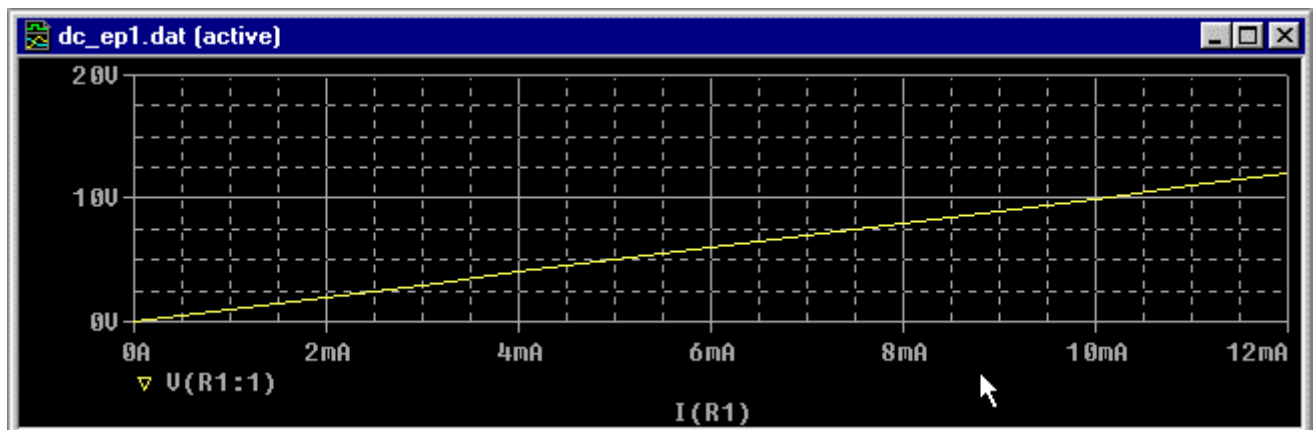
Dans le panneau de configuration, à l'onglet X Axis, cliquez sur le bouton Axis Variable.



Dans la partie de gauche, cochez ou laissez cochés Analog, Voltages et Currents; pour simplifier, décochez Alias Names. Cliquez sur la variable **I(R1)**, puis sur OK.



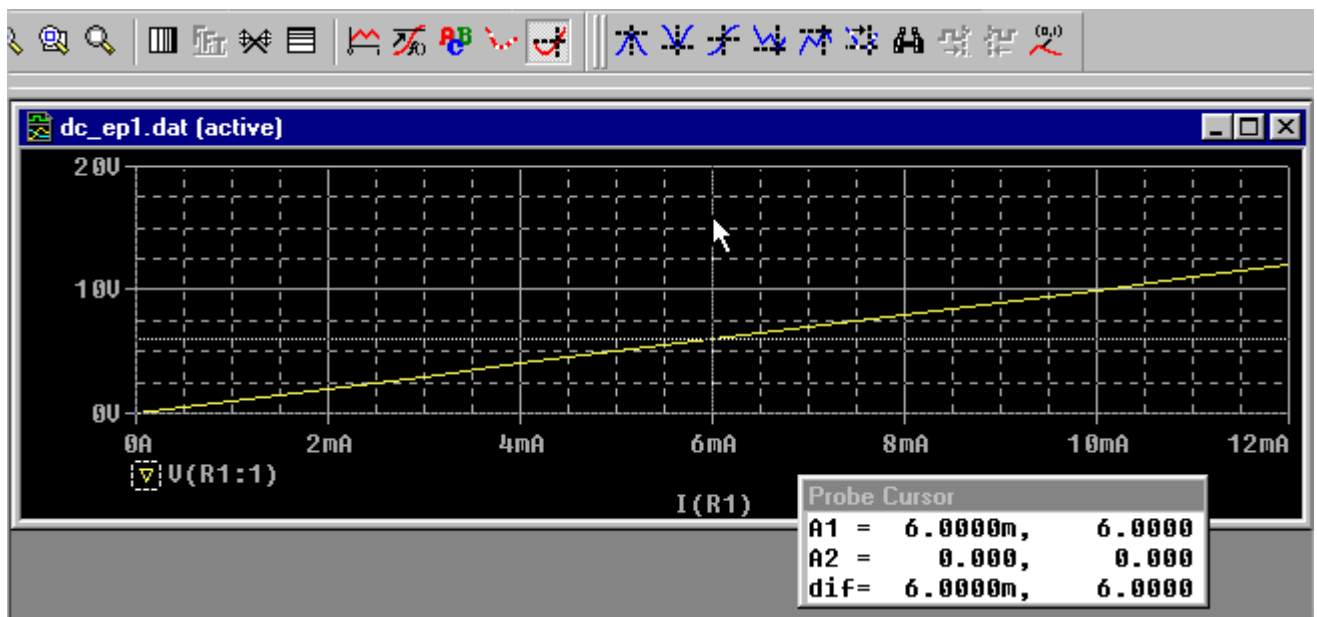
Résultat: l'axe des X correspond désormais à l'intensité qui traverse R1 (en mA), ce qui nous donne la **caractéristique** de la résistance (et c'est bien une droite!):



Pour analyser plus finement ce graphe, on peut bien entendu basculer l'affichage en plein écran. On peut aussi recourir au bouton Mark Data Points et surtout au très pratique bouton Toggle Cursor (celui qui est enfoncé sur l'illustration ci-dessous):



Toggle Cursor fait apparaître un petit panneau d'affichage intitulé Probe Cursor. Cliquez maintenant sur le graphe et déplacez le curseur de la souris, bouton gauche enfoncé. Résultat:

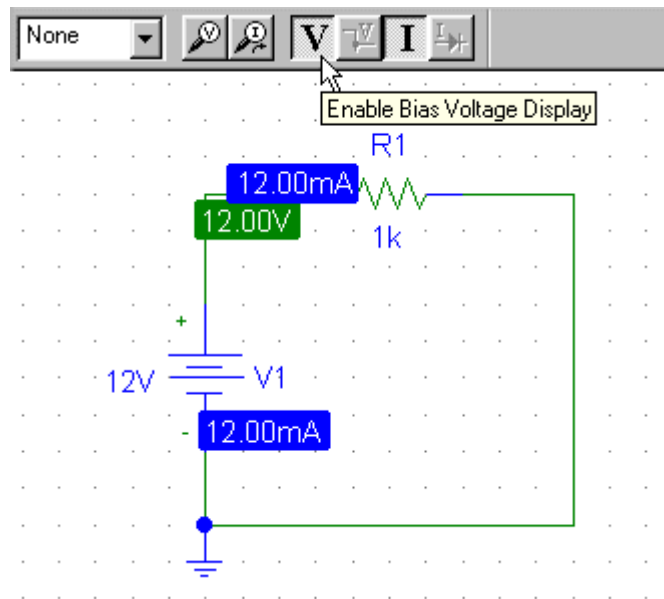


Placez le curseur sur une valeur intéressante (mettons 6 mA: ce sera A1), puis cliquez à présent le bouton droit de la souris: un deuxième curseur apparaît (ce sera A2). Vous pouvez de la sorte comparer deux valeurs. Notez que l'activation de Toggle Cursor a aussi activé plusieurs boutons en noir et bleu, à droite. Testez!

Pour désactiver Toggle Cursor, re-cliquez dessus.

Dernière petite astuce: cliquez **sur** la trace, d'abord avec le bouton gauche, puis avec le bouton droite de la souris: vous faites apparaître un petit menu (Information, Properties...).

Enfin, de retour dans le module **Schematics**, cliquez sur les boutons V et I:



La loi d'Ohm est-elle vérifiée?

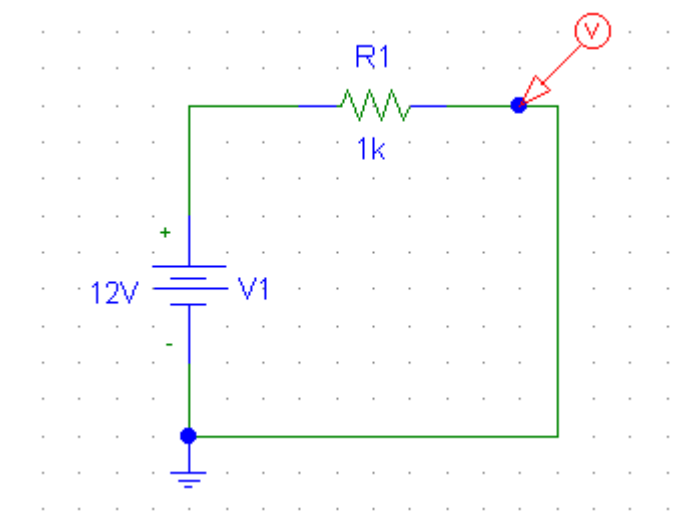
Si les étiquettes ne sont pas bien lisibles, cliquez dessus et déplacez-les. Et faites bien attention aux unités de mesure (ici: volts et milliampères)!



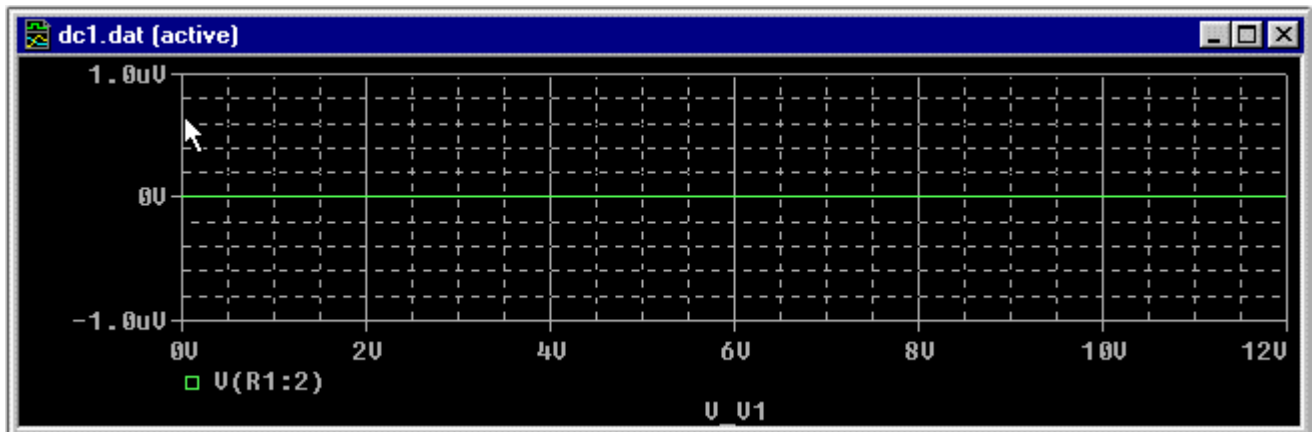
### Une erreur (très commune) à éviter

Les erreurs les plus fréquentes concernent la valeur des composants (on oublie de modifier la valeur par défaut ou on se trompe de multiplicateur...), le câblage, l'absence de masse... Ce sont des points qu'il faut apprendre à surveiller!

Une autre erreur très commune, mais plus sournoise, ressemble à ceci:



A première vue, tout a pourtant l'air correct. Et dans un sens, ça l'est... Sauf qu'au moment de contempler le résultat de l'analyse, on se trouve confronté à ceci:



Qu'est-ce que cela signifie? Eh bien, cette splendide droite bien horizontale calée sur 0 V représente la tension entre la masse et... la masse!

Regardez bien où le voltmètre a été placé. Comparez avec le [schéma précédent](#). Vu?



### Modification du schéma original

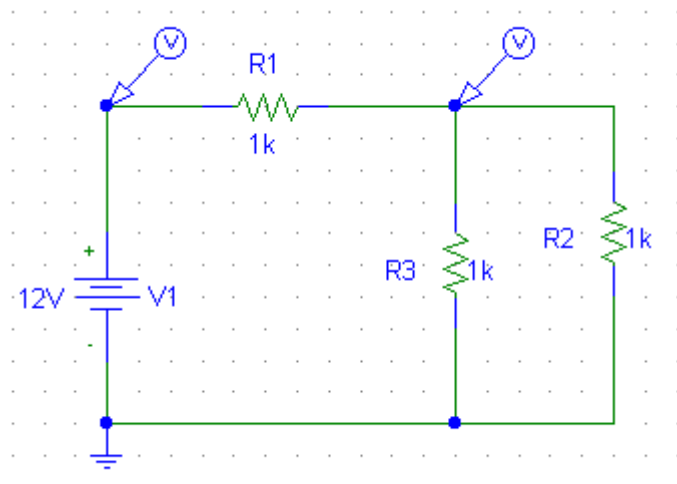
A présent, nous allons modifier notre schéma de manière à vérifier la loi d'Ohm (comme précédemment), mais aussi les lois de Kirchhoff.

Rappel: les deux lois de Kirchhoff s'énoncent comme suit:

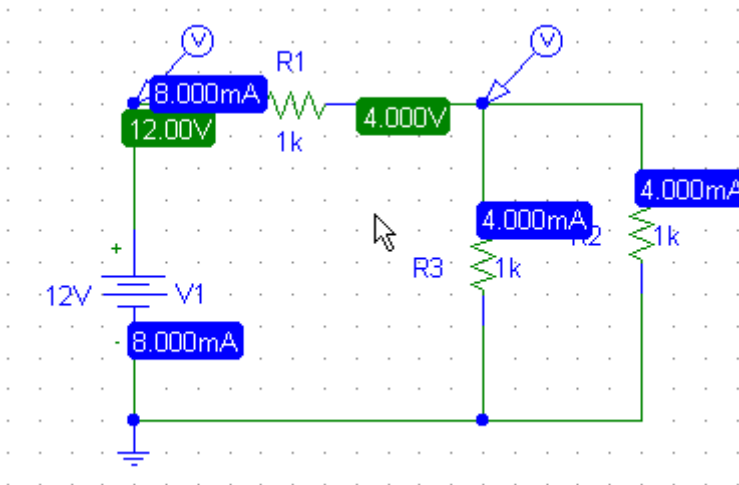
- L'intensité du courant est la même en tous points d'un circuit bouclé sans bifurcations.
- Si le circuit comporte un "noeud", la somme des intensités des courants arrivant à ce noeud est égale à la somme des intensités des courants qui en sortent.

Réalisez le schéma ci-contre et analysez-le en procédant comme nous l'avons fait pour le premier schéma. Vous pourrez ensuite modifier la valeur d'une ou plusieurs résistances.

N'oubliez pas qu'il ne faut pas laisser d'espace entre le nombre et le multiplicateur: tapez par exemple 1.5k, et non 1,5 k.



Après analyse par **PSpice**, vous obtiendrez ce résultat:



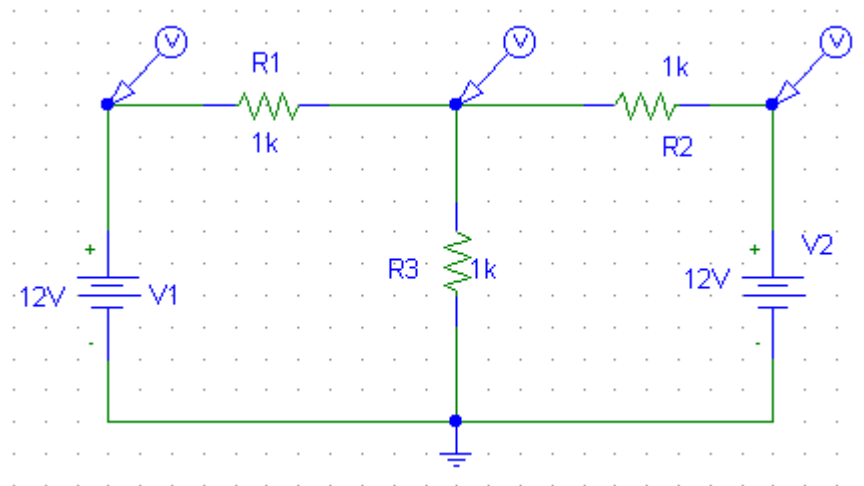
Comment expliquez-vous ces valeurs? La loi d'Ohm est-elle vérifiée?

Faites la somme des courants qui traversent R2 et R3. Cette somme est égale au courant qui traverse R1. Pourquoi?

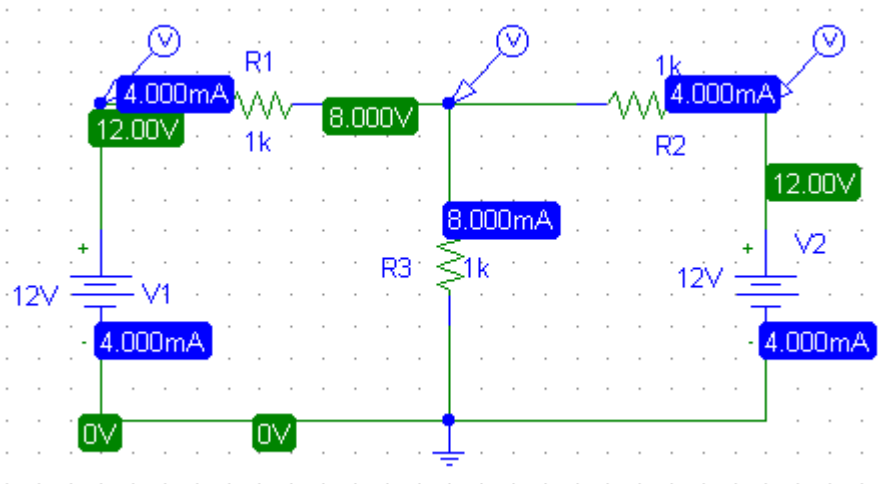
Comment expliquez-vous que le courant qui traverse R2 soit le même que celui qui traverse R3? Que se passerait-il si on augmentait la valeur de R2? Essayez!

Ces résultats sont-ils conformes aux lois de Kirchhoff?

Réalisez maintenant le schéma ci-dessous:



Il ne vous aura pas échappé que ce circuit comporte deux générateurs (VDC), en l'occurrence des piles de 12 V. Que prévoit la 2ème loi de Kirchhoff? Vérifions!



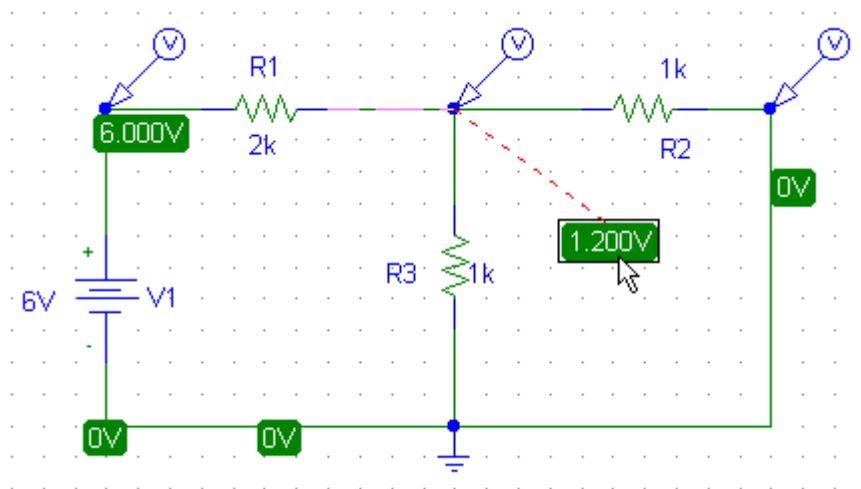


Et si on augmentait la valeur de R3? Essayez par exemple 2 k. Testez. Remettez R3 à 1 k et augmentez R1 à 2 k. Comparez.

Vous le voyez, dans tous les cas de figure, Herr Kirchhoff a raison...

Au fait, avez-vous observé que **PSpice** calcule aussi les ponts diviseurs de tension? Prenez garde toutefois de bien identifier à quoi correspondent les valeurs affichées: elles sont données entre le noeud concerné et la masse.

En cas de doute (si l'affichage est un peu surchargé ou confus), voici une astuce: cliquez sur l'étiquette et, en maintenant le bouton gauche de la souris enfoncé, déplacez-la assez loin. Vous verrez apparaître une ligne rouge en pointillé qui reliera l'étiquette au noeud concerné, comme sur l'illustration ci-dessous:



### PSpice: exercices pratiques

- [Cellule RC](#)
- [Transformateur et pont de diodes](#)
- [AOP en comparateur](#)
- [555 en multivibrateur](#)

Voici quelques exemples de circuits que vous pouvez étudier à l'aide de **PSpice** "student". Si vous n'avez aucune expérience de **PSpice**, consultez d'abord le chapitre **Initiation à PSpice**.

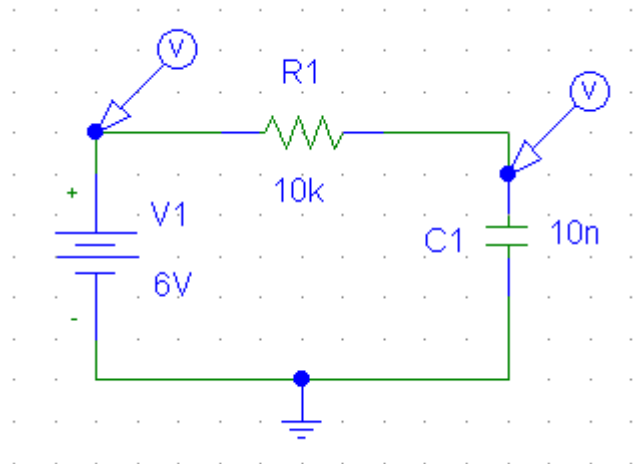
#### Une cellule RC

Ce premier exercice nous permettra d'étudier le comportement d'une [cellule RC](#), et plus précisément le phénomène de charge du condensateur.

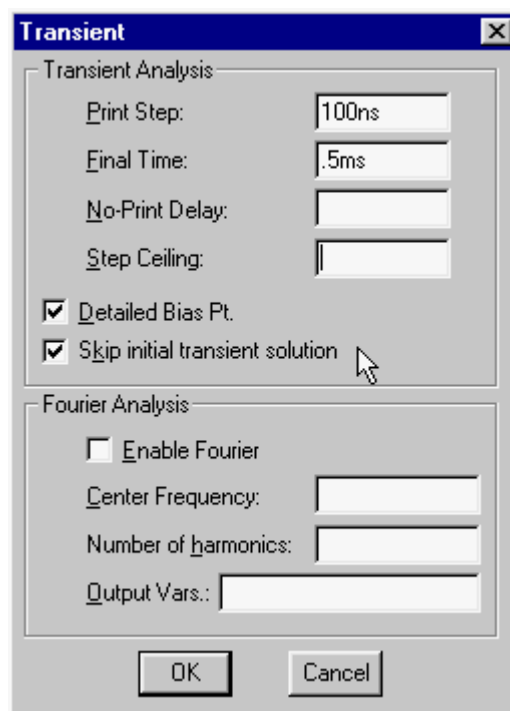
Lancez **Schematics** et dessinez le schéma ci-contre. Les valeurs des composants ne sont pas critiques; vous pourrez d'ailleurs les modifier par la suite (100 k et 10 nF; 10 k et 100 nF; 100 k et 100 nF; etc...).

N'oubliez pas de brancher les voltmètres!

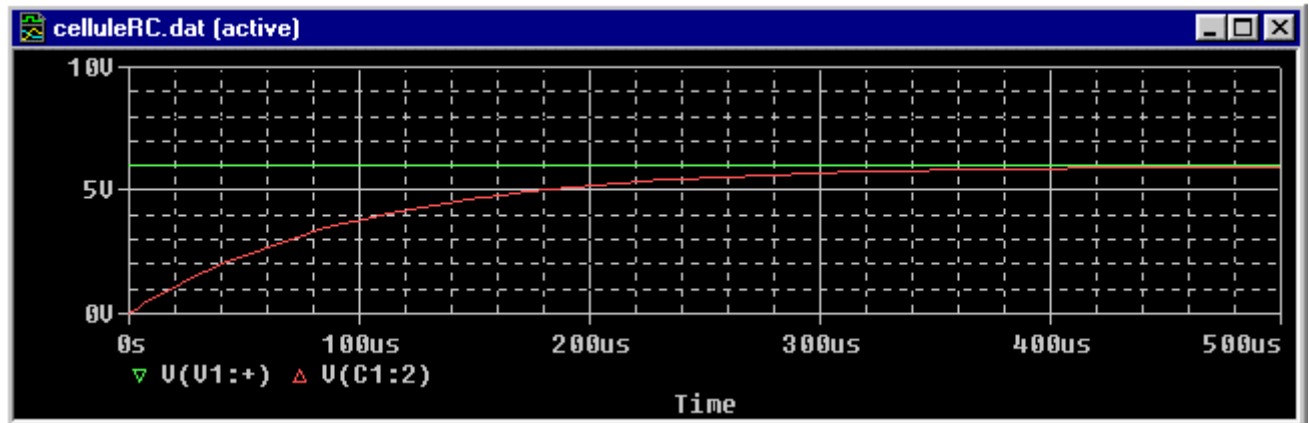
N'oubliez pas non plus la masse!



Paramétronsons maintenant le Analysis Setup, comme ci-dessous:



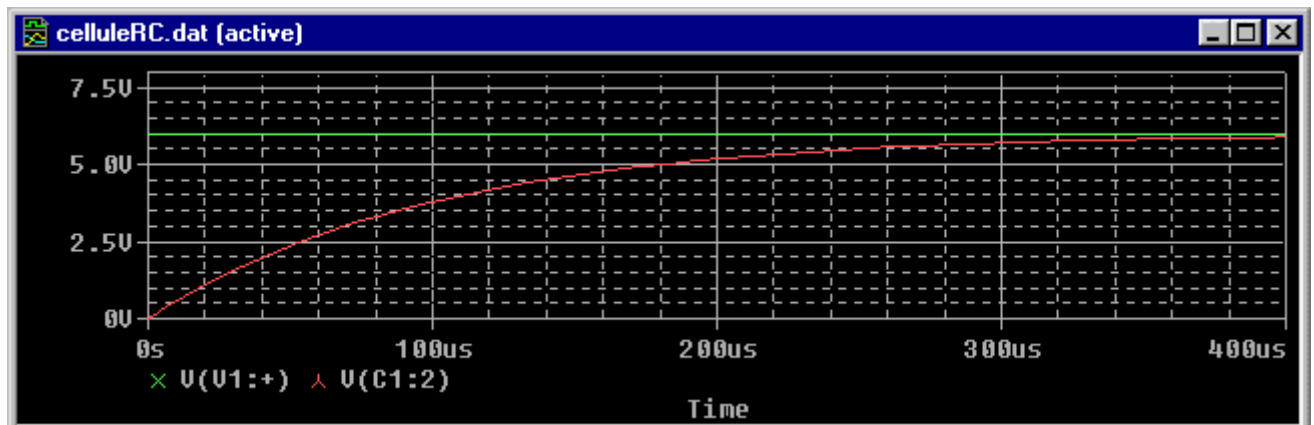
Après sauvegarde, on lance la simulation et on obtient ce graphe:



La courbe rouge correspond à la tension aux bornes de C1, la verte est la tension aux bornes de la pile de 6 volts.

### Affiner la lecture des résultats

Pour rendre le graphe plus lisible, on peut modifier l'affichage en passant par le menu Plot/Axis Settings..., et par les réglages disponibles dans les onglets X Axis et Y Axis (Data Range/User Defined, Use Data/Restricted, ...). Le résultat peut alors ressembler à ceci:



Ces options autorisent une étude plus fine d'une partie seulement du graphe.

Pour une analyse encore plus fine, on utilisera le menu Trace/Cursor/Display ou le bouton Toggle Cursor.

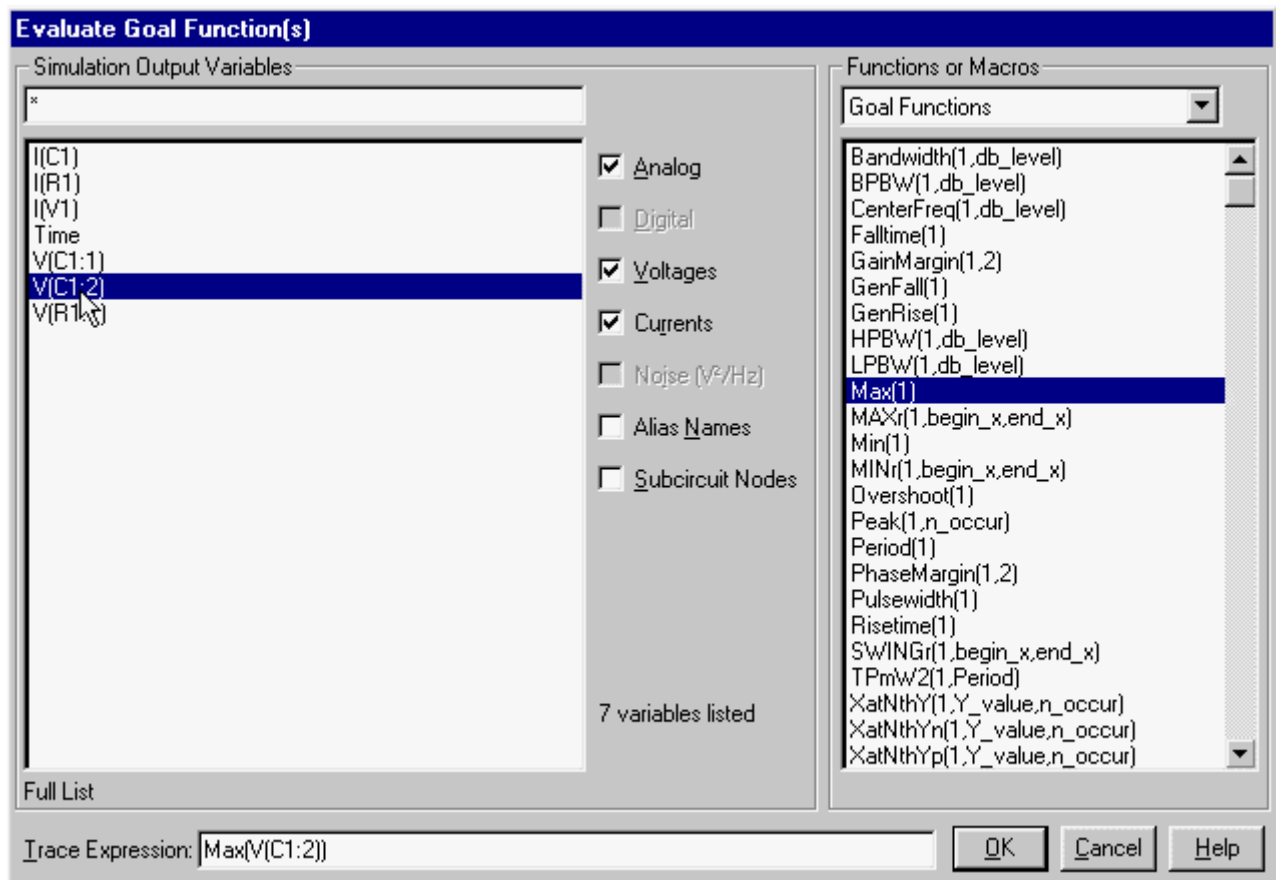
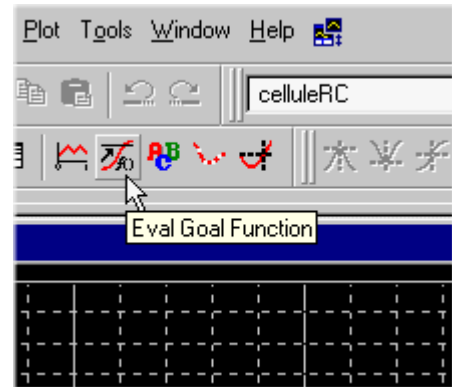
Probe Cursor	Probe Cursor	Probe Cursor
A1 = 100.000u, 3.7921	A1 = 300.000u, 5.7017	A1 = 500.000u, 5.9597
A2 = 100.000n, 5.9940m	A2 = 100.000n, 5.9940m	A2 = 100.000n, 5.9940m
dif= 99.900u, 3.7861	dif= 299.900u, 5.6957	dif= 499.900u, 5.9537

Si on n'active que le seul curseur A1, comme ci-dessus, le curseur A2 se voit attribué une valeur par défaut dont on n'a pas besoin de tenir compte. Les valeurs de A1 correspondent ici à une fois, trois fois et cinq fois la constante de temps.

### Eval Goal Function

Un autre outil très utile (et très puissant) est disponible grâce à Trace/Eval Goal Function...

Passez par le menu ou cliquez sur le bouton (voir ci-contre) pour accéder au panneau de paramétrage (ci-dessous).



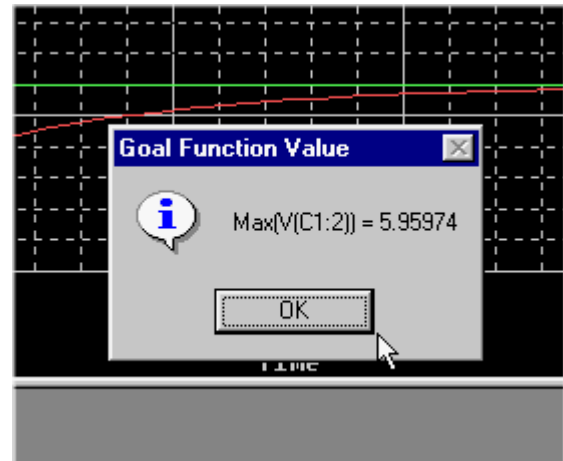
Décochez Alias Names et Subcircuit Nodes pour clarifier la liste de gauche. Choisissez une fonction dans la liste de droite: dans notre exemple, ce sera Max(1). Choisissez ensuite une variable dans la liste de gauche: par exemple, V(C1:2). L'expression s'affiche dans le champ au bas de l'écran: Max(V(C1:2)), soit la valeur maximale de la tension aux bornes de C1. Cliquez sur OK.

La réponse s'affiche dans une boîte de dialogue.

**Attention:** cette solution (Goal Function Value) ne concerne que le graphe affiché, obtenu à partir du paramétrage actuel de Transient!

Pour vous en convaincre, modifiez dans Transient la valeur de Final Time: mettez 1ms au lieu de .5ms. La Goal Function Value sera alors 5.99974.

Comprenez-vous pourquoi?

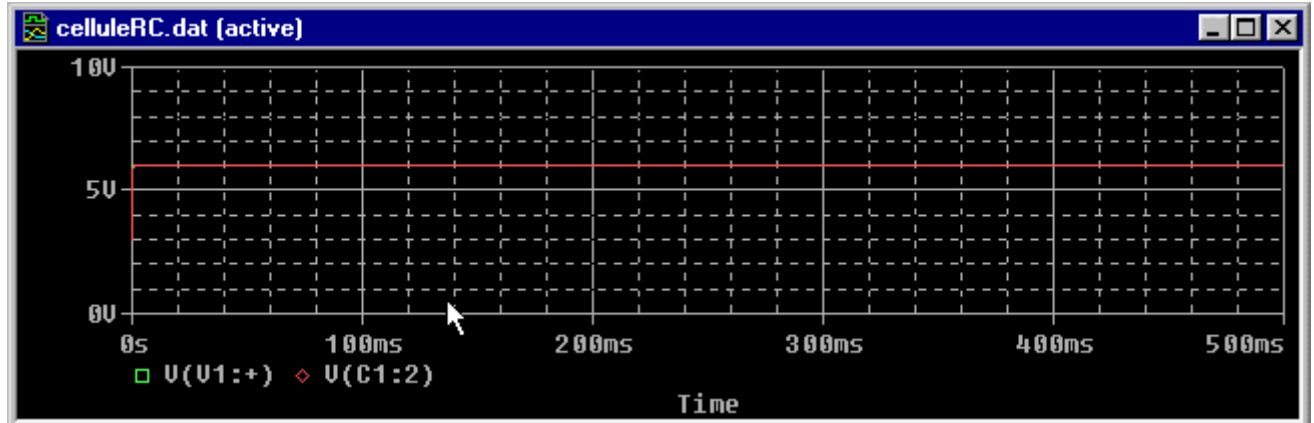


### Paramétrage de Transient...

Nous allons revenir sur le paramétrage de Analysis Setup, car les valeurs de Print Step et surtout de Final Time ne peuvent pas être choisies au hasard, sous peine de résultats inexploitables. Prenez le temps de lire (et de comprendre) ce qui suit, c'est très important!

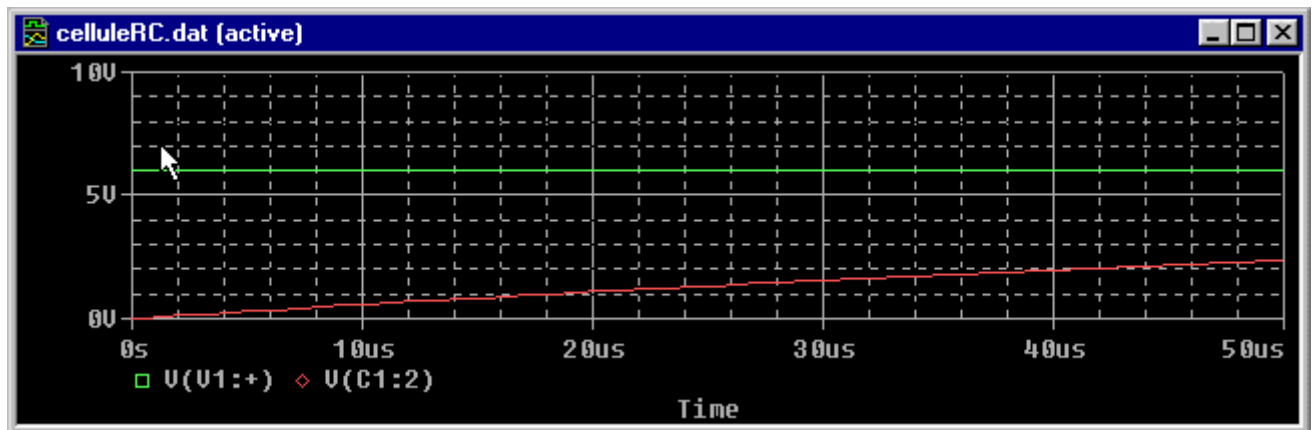
Avec R1 égale à 10 k et C1 égal à 10 nF, on a vite fait de calculer la constante de temps: 100  $\mu$ s. D'où le choix d'un Final Time de 500  $\mu$ s (.5ms), soit cinq fois la constante de temps. A cet instant, C1 sera chargé à 99% de sa tension finale.

Faites à présent cette petite expérience: paramétrez Transient Analysis avec un Print Step de 10 ms et un Final Time de 500 ms. Vous aurez ce résultat, bien peu utile, sinon trompeur:



On voit que les valeurs choisies sont beaucoup trop grandes. (La trace verte est d'ailleurs cachée par la trace rouge.)

Paramétrez à nouveau Transient Analysis, avec cette fois un Print Step de 100 ns et un Final Time de 50  $\mu$ s. Le résultat s'avère là encore pour le moins équivoque:



On serait en effet tenté de croire, a priori, que la trace rouge est une droite...

Insistons sur ce point: avant de choisir la durée d'une analyse, il convient de bien réfléchir à ce qu'on veut visualiser! Des valeurs inadéquates produiront des graphes incompréhensibles ou vous induiront en erreur.



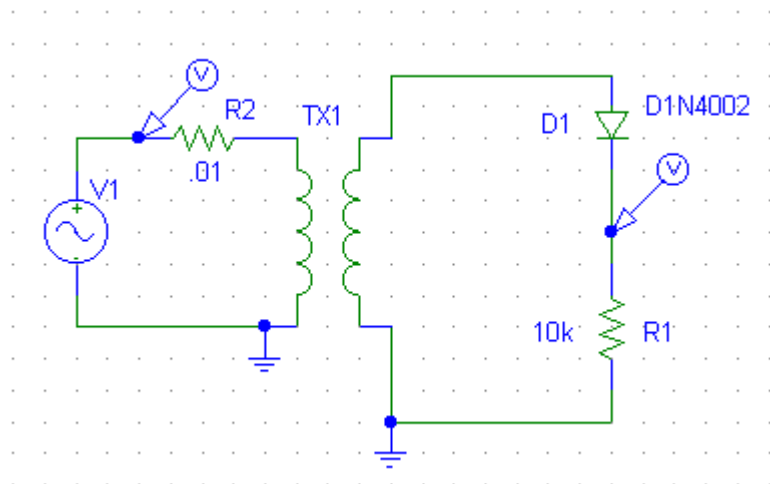
## Transformateur et pont de diodes

Dans cet exercice, nous allons utiliser un transformateur et une ou plusieurs diodes pour étudier le redressement du courant alternatif.

Ce premier schéma nous permettra d'étudier le redressement simple alternance, réalisé à l'aide d'une seule diode.

Le schéma ci-contre nécessite les composants suivants:

- générateur de tension alternative (VSIN)
- transformateur (XFRM\_LINEAR)
- diode de redressement (D1N4002)
- 2 résistances
- des masses



A l'aide de Get New Part, déposez d'abord tous les composants requis sur la feuille de travail.

Double-cliquez sur VSIN (Transient sine voltage source) et entrez les valeurs suivantes:

- AC=200
- VOFF=0
- VAMPL=200
- FREQ=50

TD, DF et PHASE restent à 0.

Double-cliquez sur XFRM\_LINEAR (COUPLING) et entrez les valeurs suivantes:

- COUPLING=.98
- L1\_VALUE=1h
- L2\_VALUE=.125h

Ces valeurs, notamment celle de L2\_VALUE, pourront être retouchées ultérieurement.

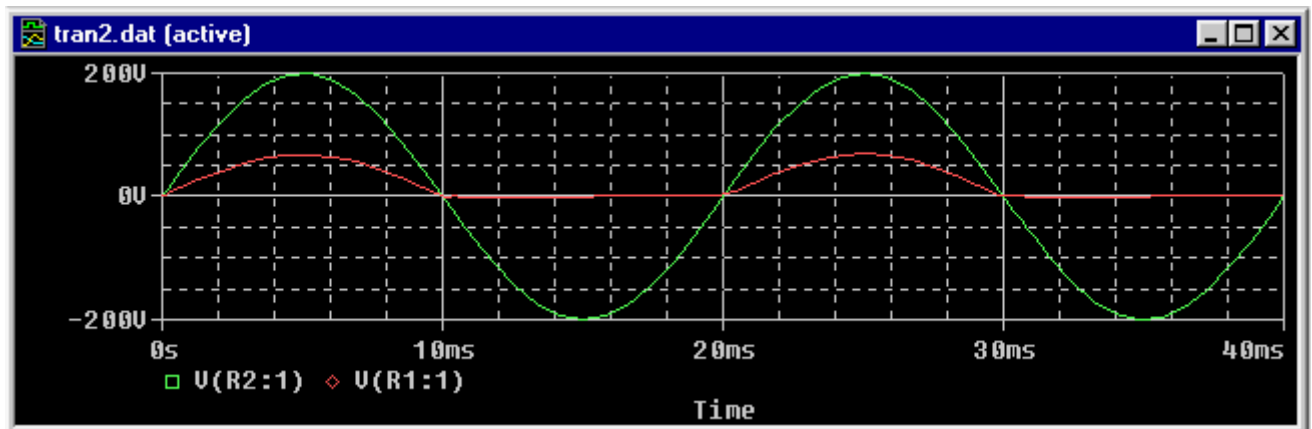
S'agissant de la diode 1N4002, il n'y a rien à faire, laissez VALUE et AREA vides.

Donnez à R2 la valeur (très faible, mais nécessaire) de .01; R1 pourra avoir une valeur d'environ 10 k.

Reliez tous les composants, n'oubliez pas les masses et branchez deux voltmètres.

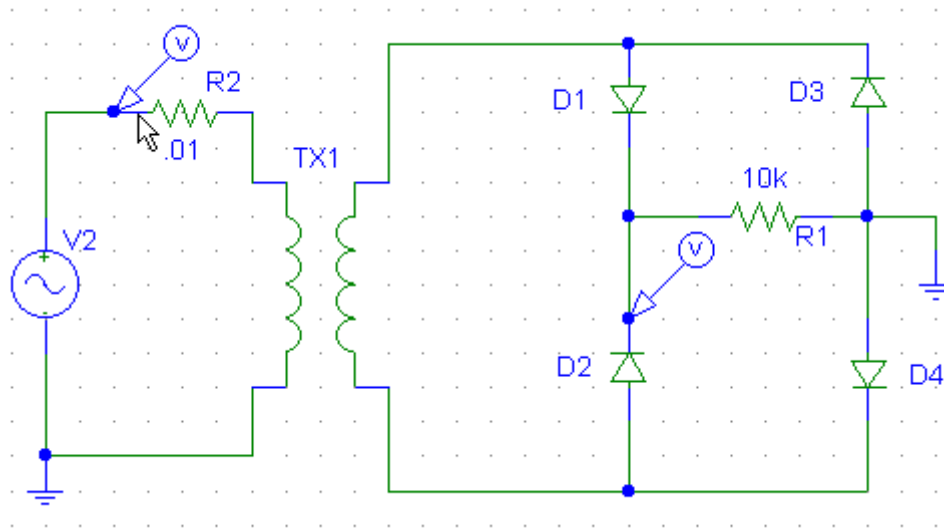
Allez à présent dans le menu Analysis Setup, cochez Transient..., et entrez 1 ms pour le Print Step et 40 ms pour le Final Time.

Sauvegardez et lancez la simulation:

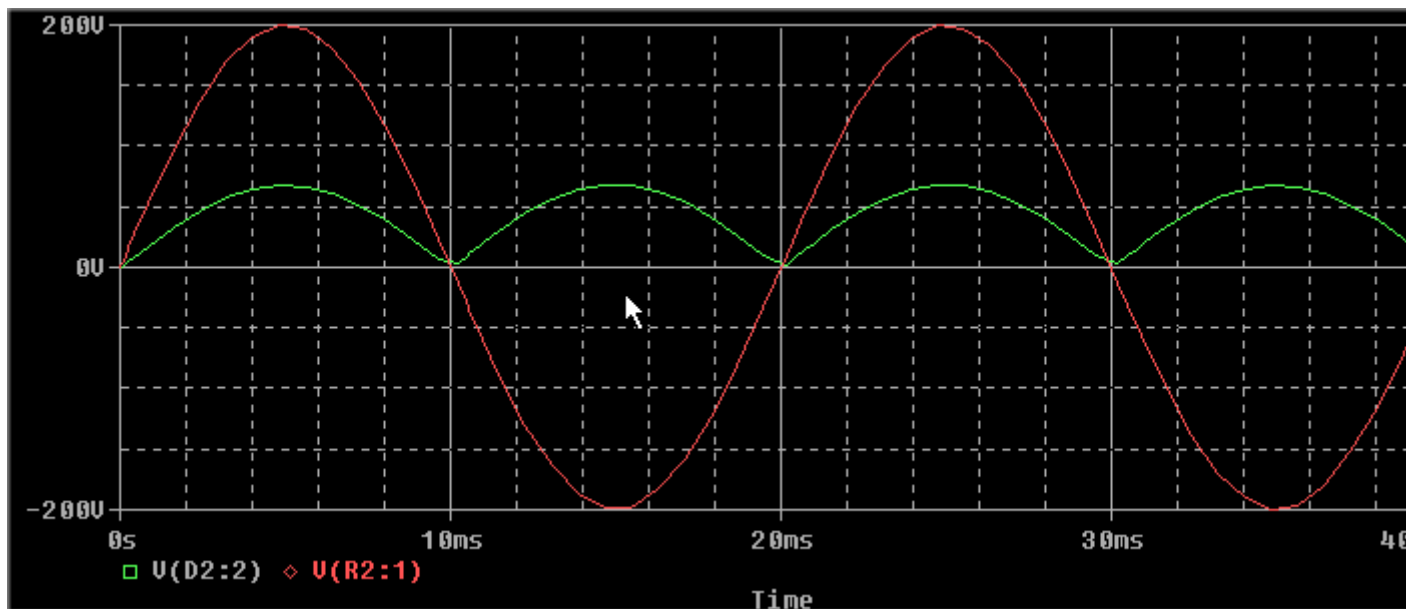


Nous avons bien un redressement simple alternance (trace rouge). Notez que la période de V1 est de 20 ms (la fréquence de VSIN étant de 50 Hz). Vous pouvez le vérifier avec Eval Goal Function et la fonction Period(1).

Voyons à présent le redressement double alternance par pont de Graëtz. Modifiez votre schéma original pour obtenir ceci:



Le résultat est bien un redressement double alternance:



Par acquis de conscience, mesurez avec la fonction Period(1) de Eval Goal Function la période (et donc la fréquence) de V2 (trace rouge) puis de la tension redressée (trace verte).

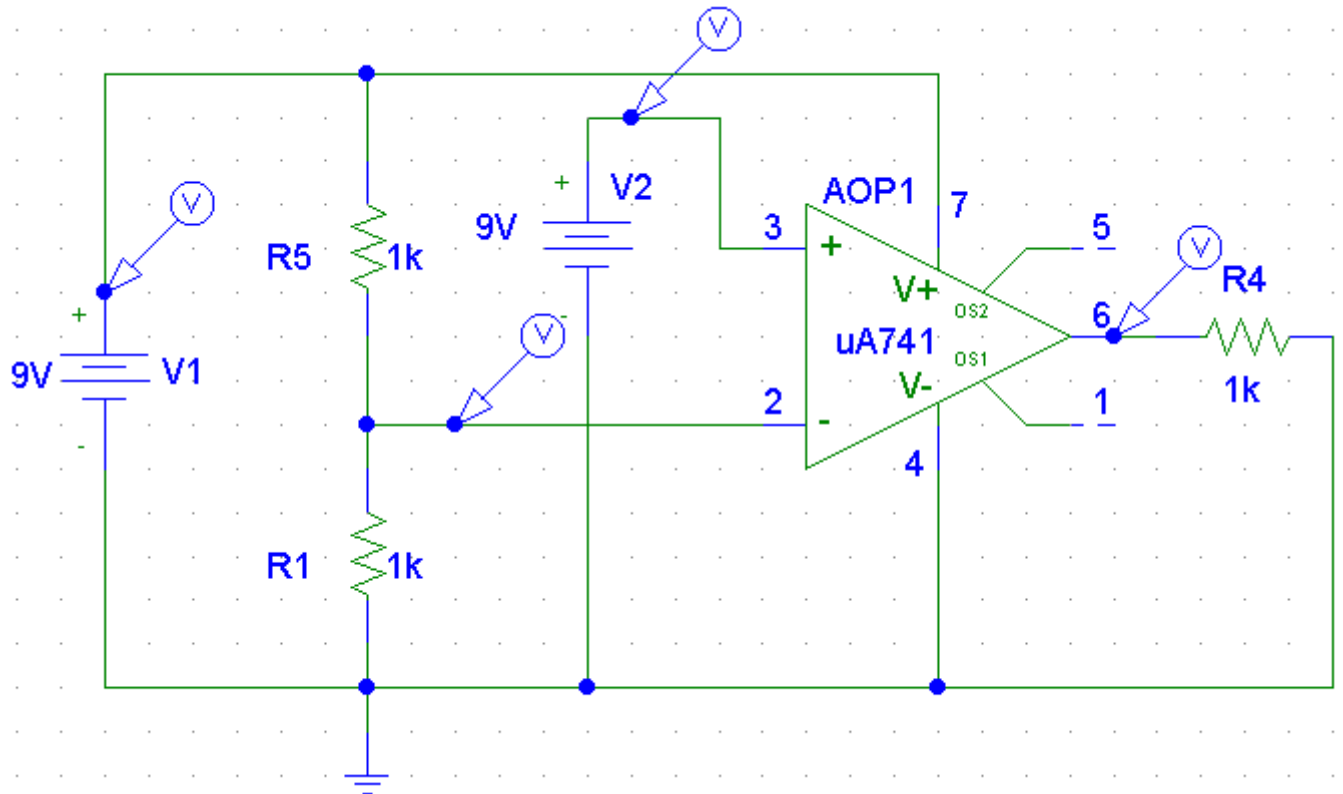


## AOP en comparateur

Le schéma ci-dessous est un peu plus complexe que les précédents et il contient un composant nouveau: l'AOP  $\mu A741$ .

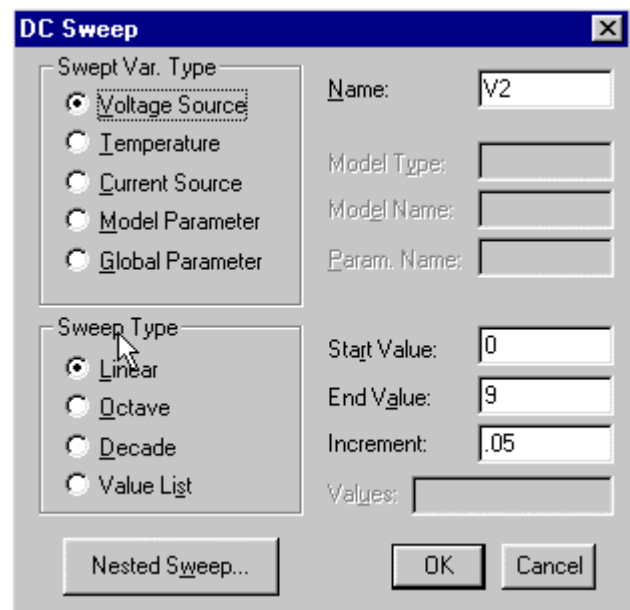
Notez que le pont diviseur constitué de R5 et R1 divise la tension de V1 par deux et fixe donc, sur l'entrée e- de l'AOP, un potentiel de 4,5 V.



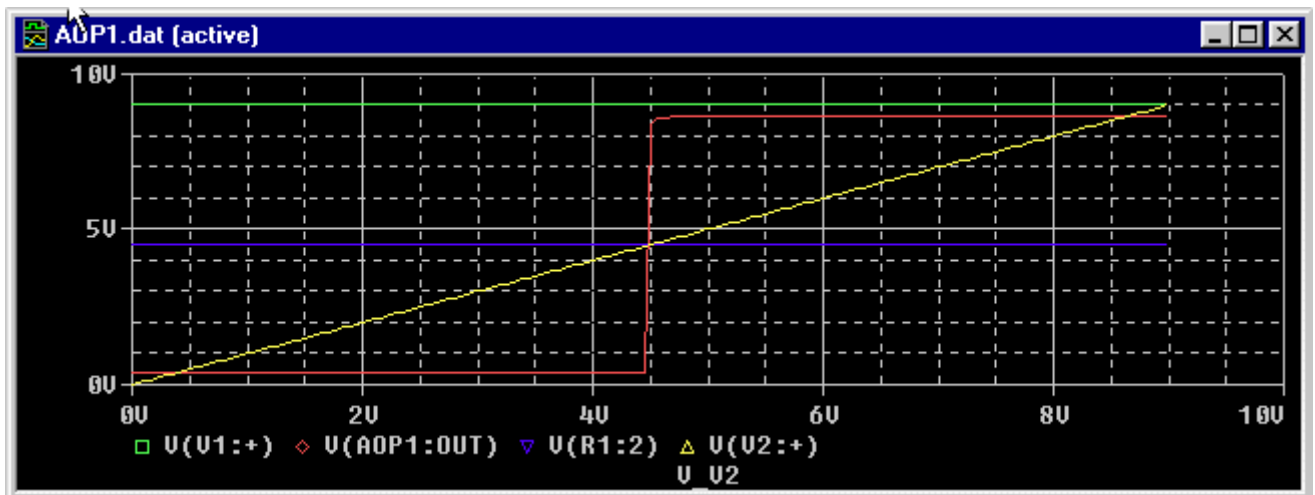


Le paramétrage de l'analyse reste très simple; veuillez seulement à choisir une valeur d'Increment assez fine, de l'ordre de .05 dans cet exemple. Le but est bien entendu de voir comment se comporte la sortie de l'AOP lorsque la tension sur son entrée e+ varie de 0 à 9 volts.

Sur le schéma, les Voltage Markers ont été placés de manière à bien visualiser toutes les tensions.

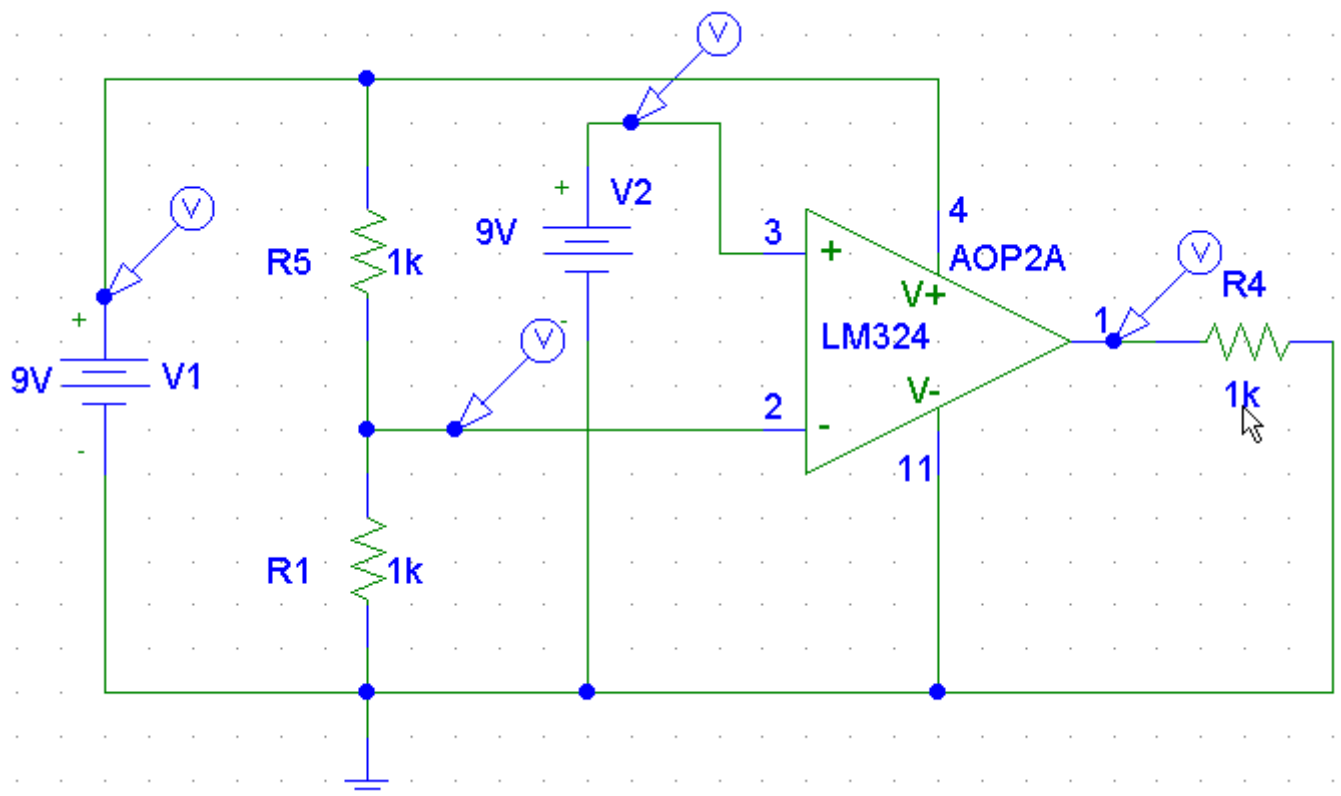


Après vérification et sauvegarde, le module d'analyse nous fournit ce graphe:

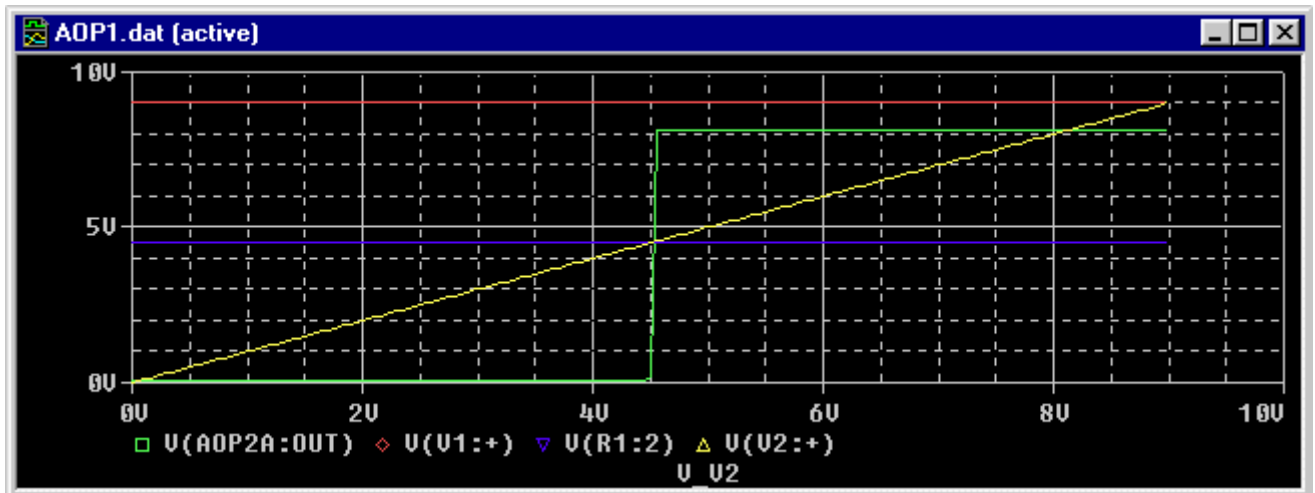


Conformément à ce que nous attendions, la sortie de l'AOP (trace rouge) bascule à l'état haut lorsque la valeur de V2 dépasse 4,5 V, ce qui correspond au croisement des traces jaune et bleue.

Revenez au schéma, supprimez l'AOP  $\mu$ A741 et remplacez-le par la référence **LM324**. Ne touchez à rien d'autre. Le schéma ressemble maintenant à ceci:

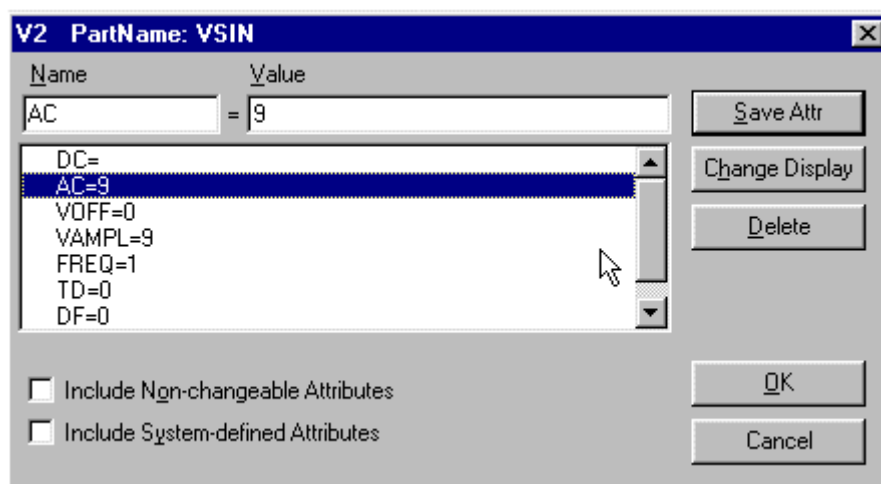


Lancez la simulation et comparez ce graphe avec le précédent:

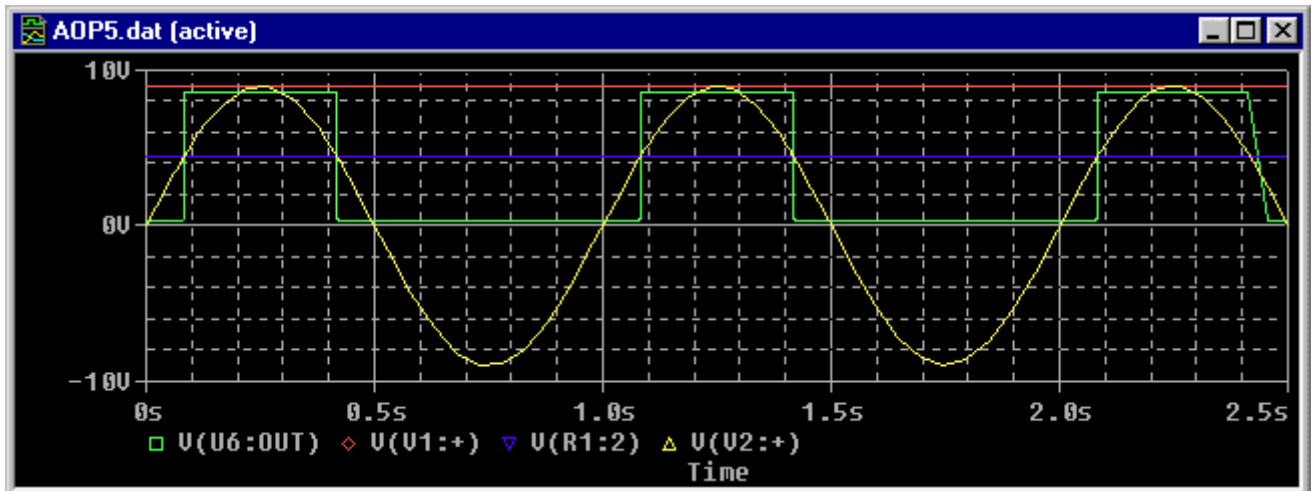


Voyez-vous les différences? A l'état bas, le LM324 est vraiment à 0 volt. A l'état haut, en revanche, il "plafonne" à 8 volts et des poussières, alors que le  $\mu$ A741 dépasse 8,5 V.

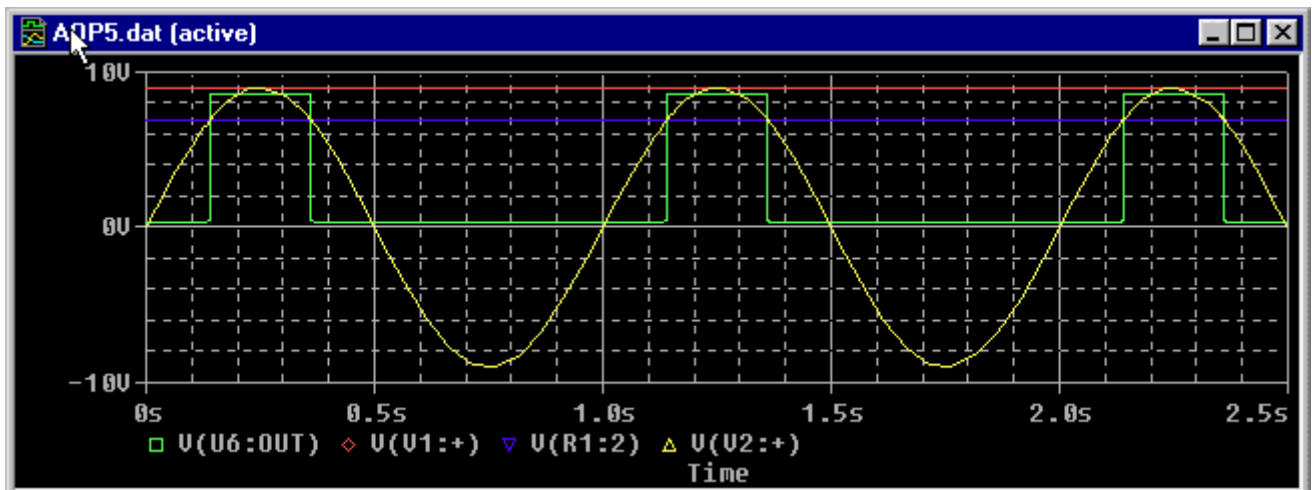
Revenez au schéma, remettez un  $\mu$ A741 à la place du LM324 et remplacez le V2 (VDC) par un VSIN, que vous éditez comme suit:



Autrement dit, l'entrée e+ de l'AOP sera soumise à une tension variable et périodique, plus précisément sinusoïdale. Dans Analysis Setup, Transient..., donnez une valeur de .1s à Print Step et de 2.5s à Final Time. Le résultat est intéressant:



Modifiez la valeur de R1: mettons 3.3k au lieu de 1k. Le niveau haut dure nettement moins longtemps:

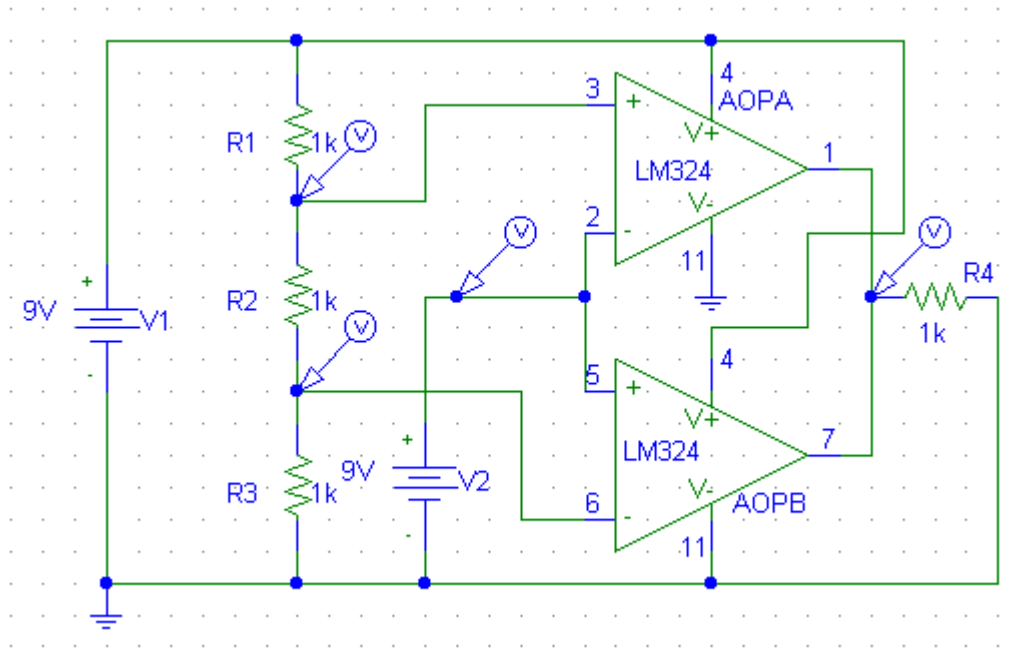


Remplacez le  $\mu$ A741 par un LM324. Que constatez-vous? Etonnant, non?

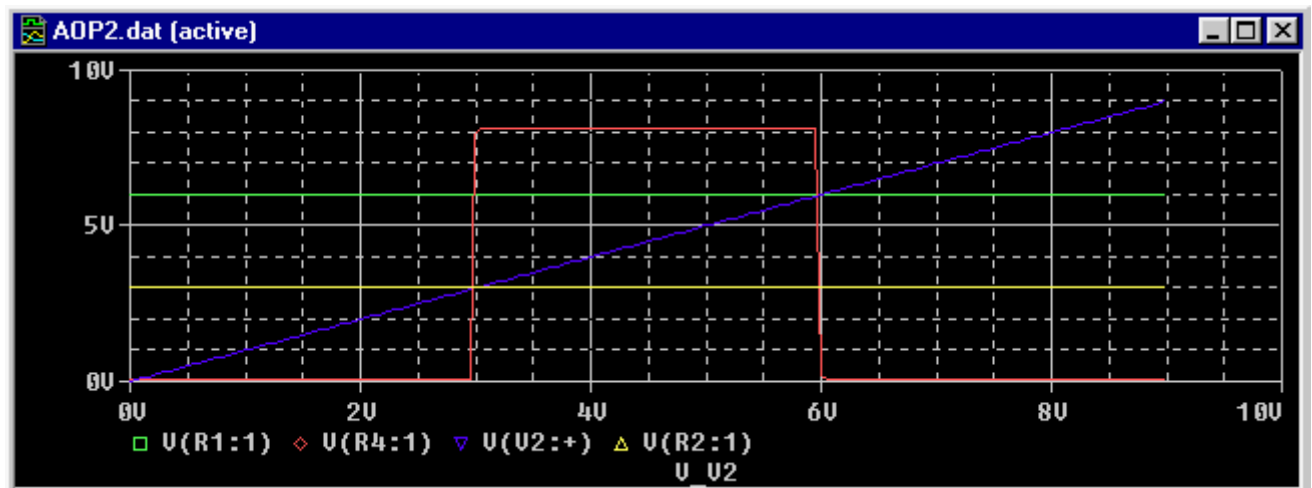
Modifiez maintenant votre schéma de manière à connecter le point milieu du pont de résistances à l'entrée e+ (donc le potentiel de référence est fixé sur e+), et connectez l'entrée e- à V2 (VSIN). Laissez les paramètres d'analyse tel quel et observez le graphe obtenu.

Si le coeur vous en dit, multipliez les modifications, une à la fois, et comparez les résultats obtenus avec différents AOP.

Vous pouvez aussi envisager des schémas plus élaborés, comme ce comparateur à fenêtre:



La "fenêtre" est ici fixée par le pont diviseur R1-R2-R3, qui détermine deux seuils, à 3 et 6 volts (traces jaune et verte):



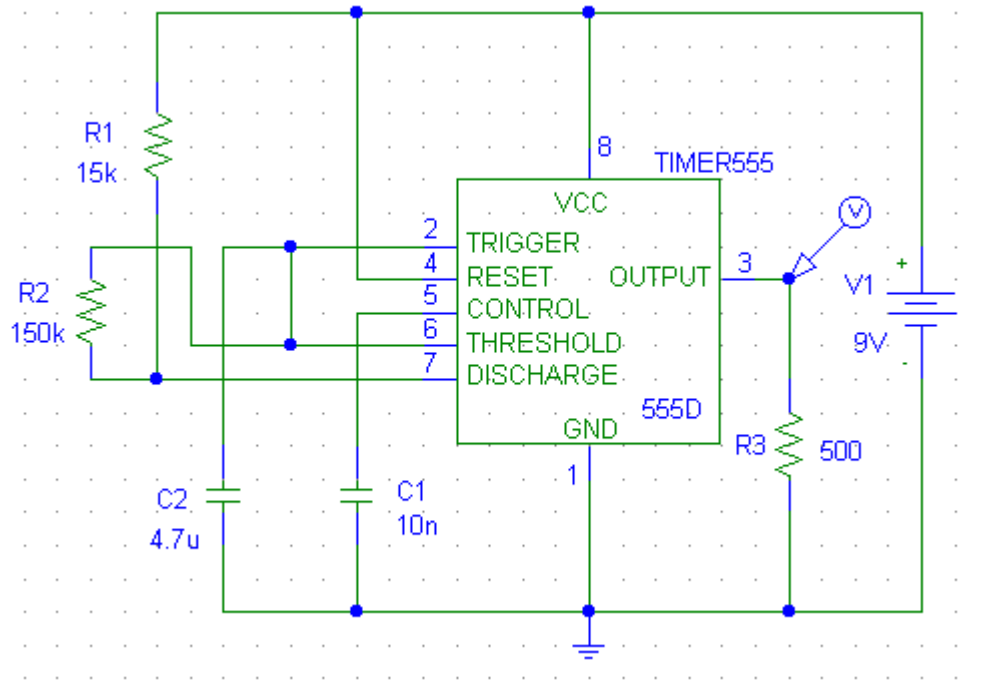
Tant que la tension d'entrée V2 reste à l'intérieur de cette fenêtre, la sortie est haute; en cas contraire, elle est basse.



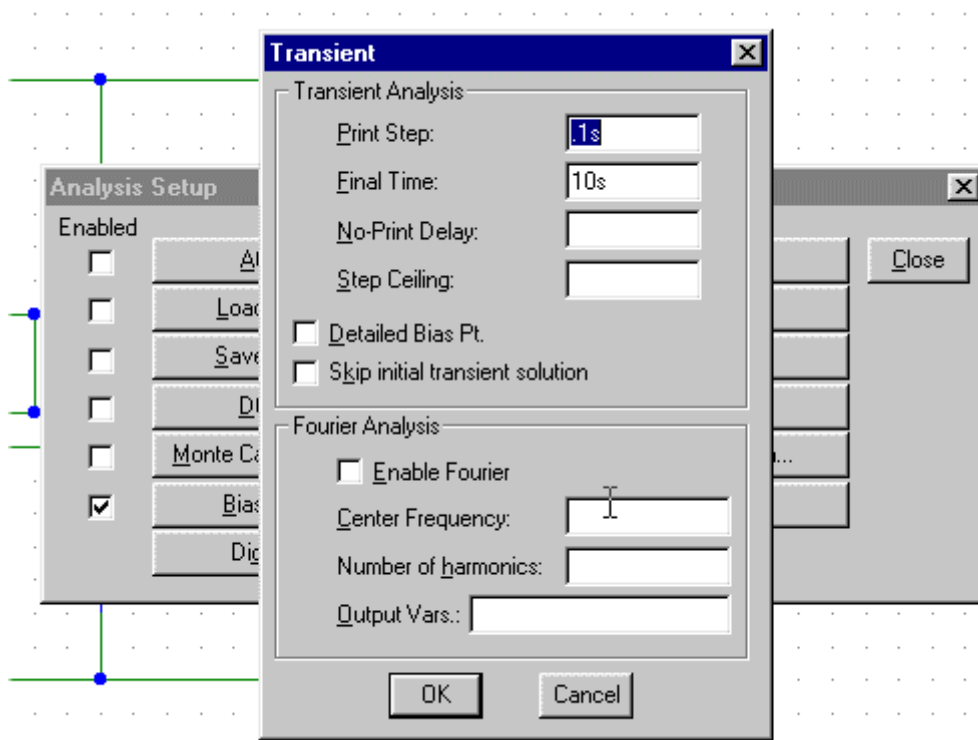
## 555 en multivibrateur

Vous l'attendiez tous, le voici: le **555** monté en astable...

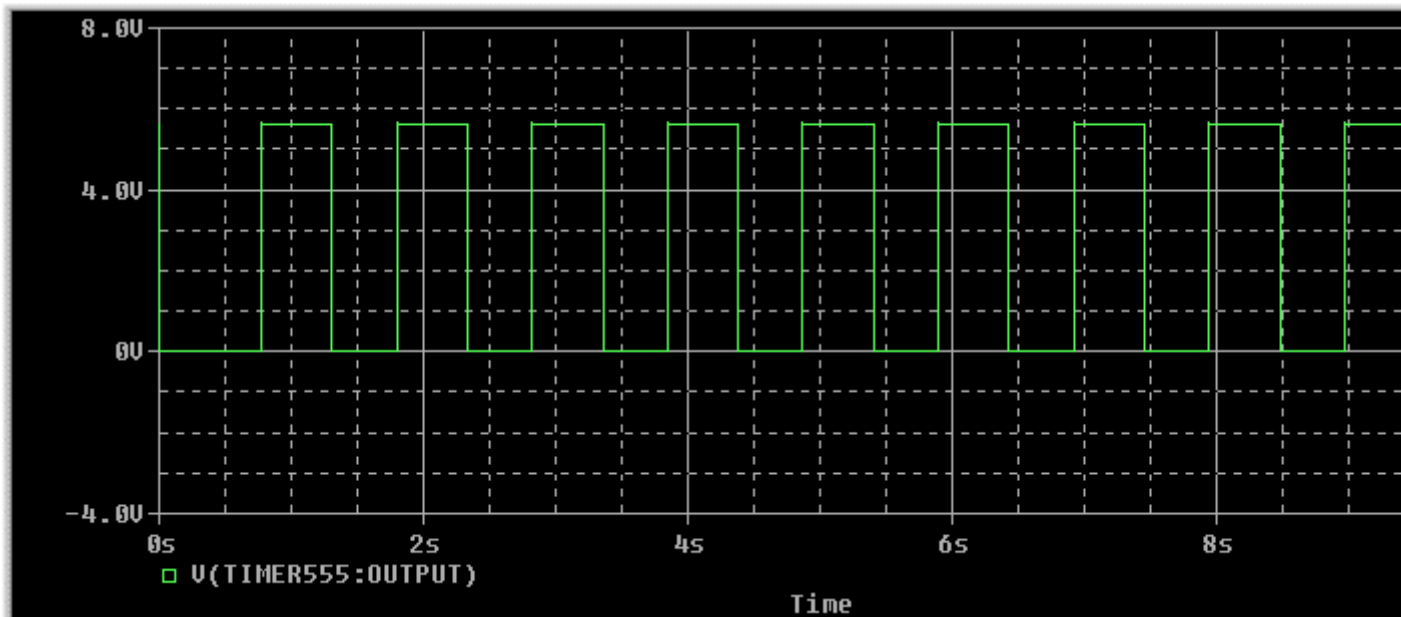
Reproduisez le schéma ci-dessous et, dans un premier temps, ne modifiez pas les valeurs indiquées pour R1, R2 et C2. N'oubliez pas le voltmètre en sortie du 555 (broche 3). Ni la masse!!!



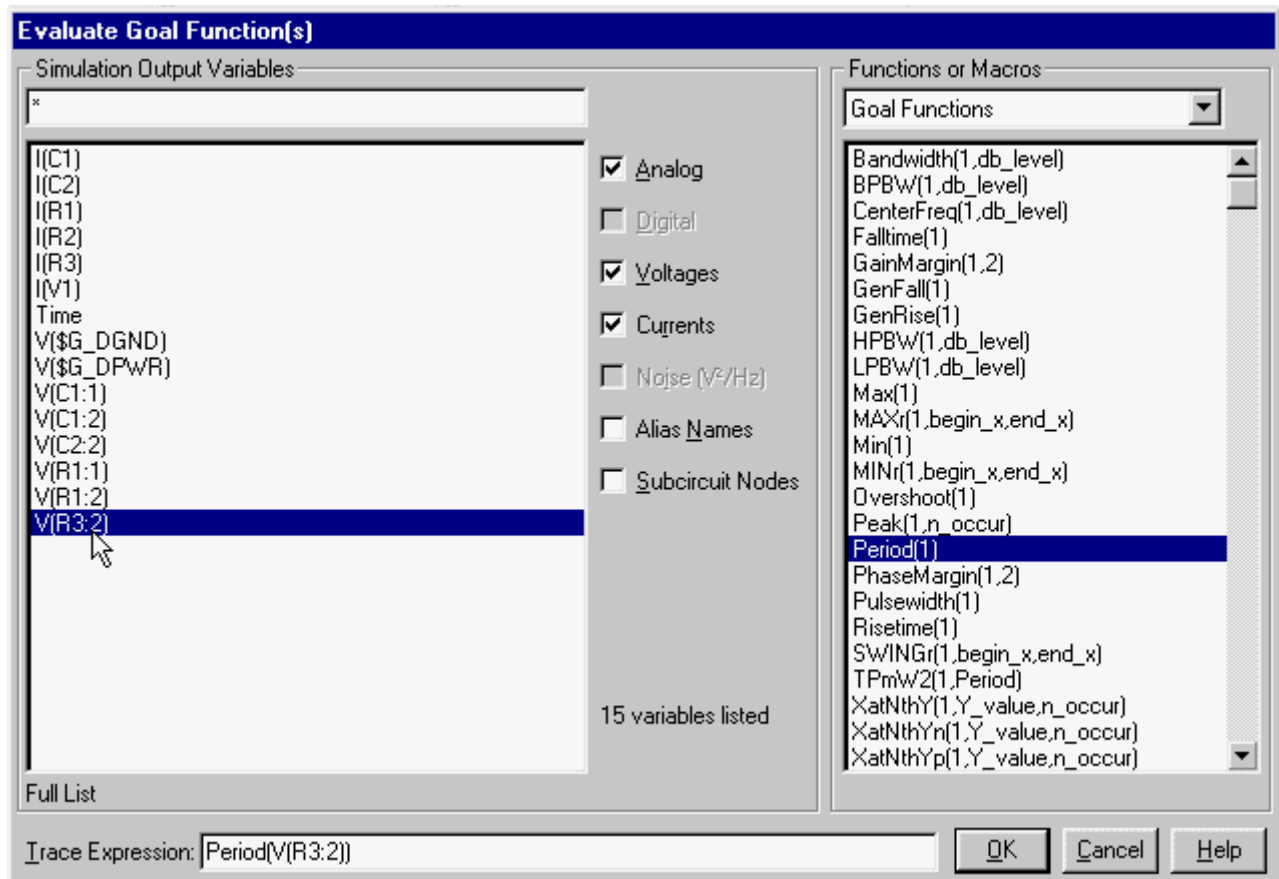
La paramétrage de l'analyse se limitera à Transient, avec un Print Step de .1s et un Final Time de 10s. Là encore, ne modifiez pas ces valeurs dans un premier temps.



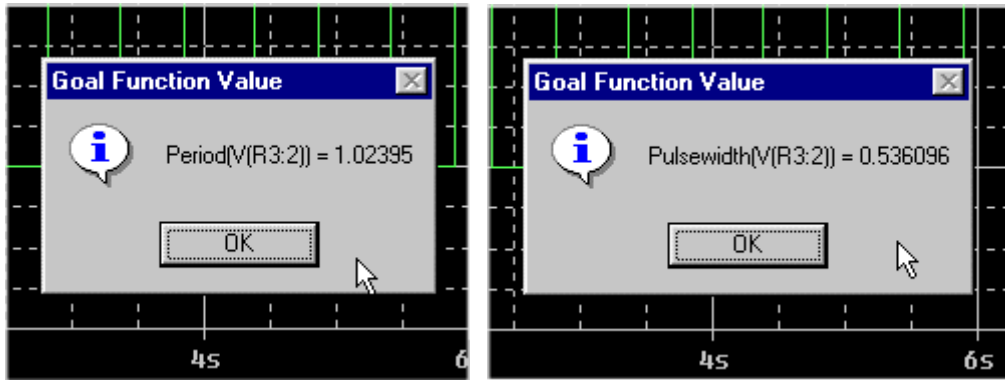
Comme on pouvait s'y attendre, le 555 produit un beau signal bien rectangulaire en sortie:



Parmi les points intéressants à mesurer figurent la période et le rapport cyclique. On obtiendra facilement ces valeurs grâce à Eval Goal Function:

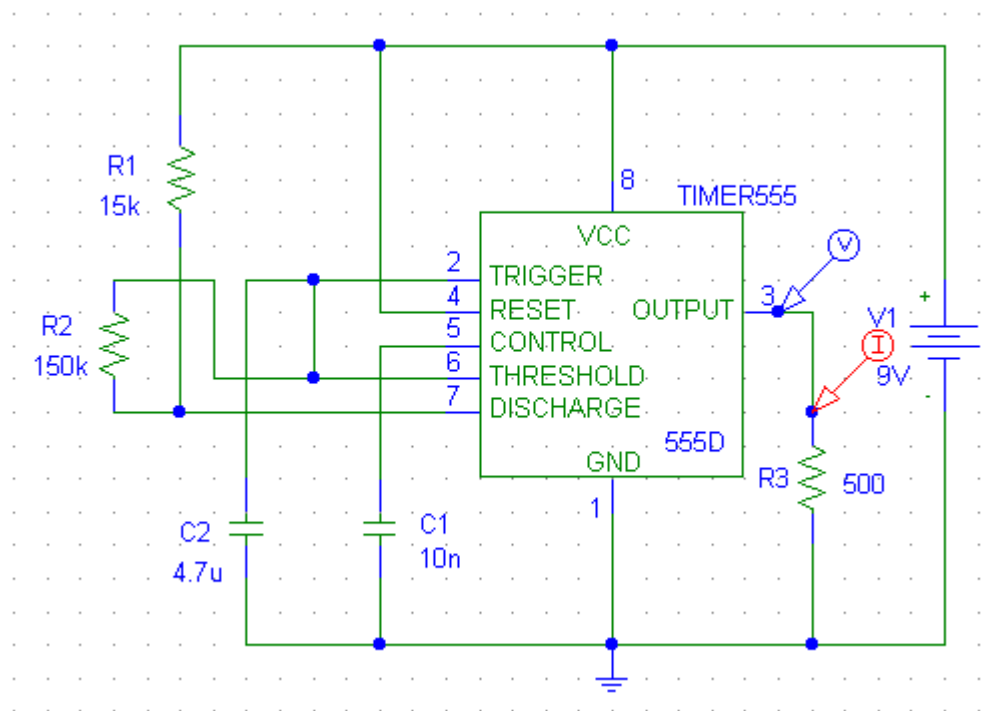


Avec les valeurs retenues pour R1, R2 et C2, nous trouvons:



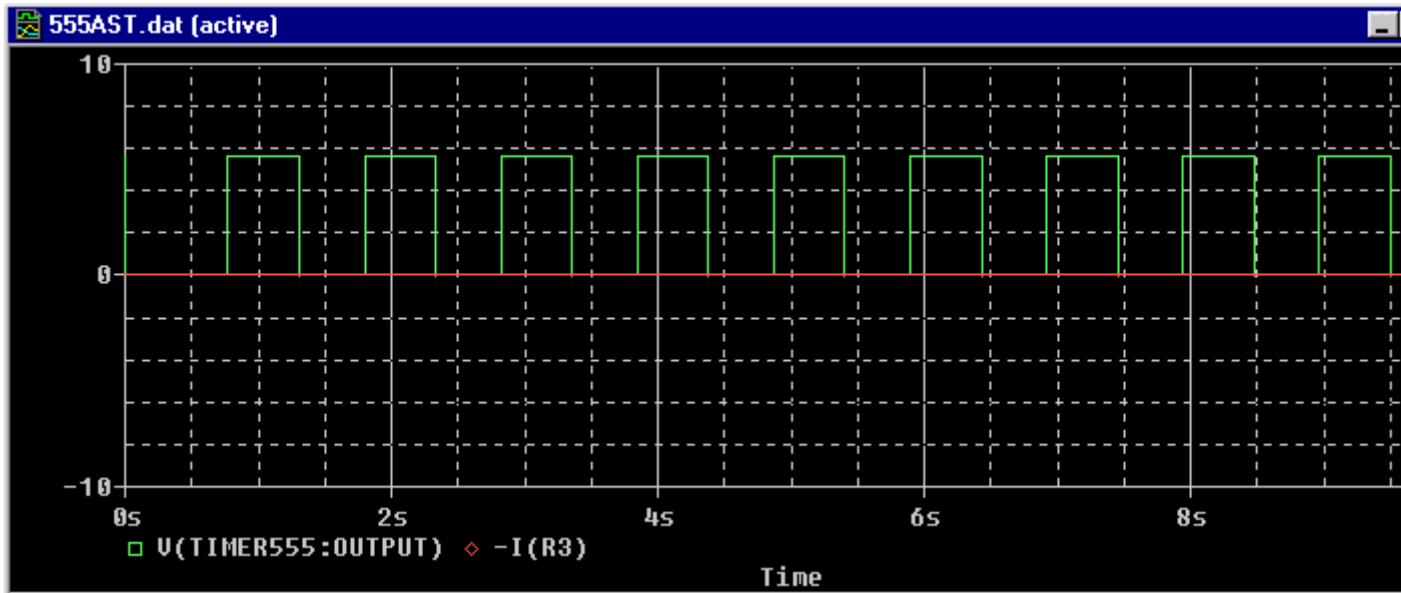
Le résultat est donc un signal périodique dont la période est très proche de la seconde (et par suite la fréquence proche de 1 Hz), avec un rapport cyclique voisin de 50%.

Revenons à notre schéma et ajoutons un ampèremètre, de manière à mesurer le courant qui traverse la résistance R3 en sortie du 555:



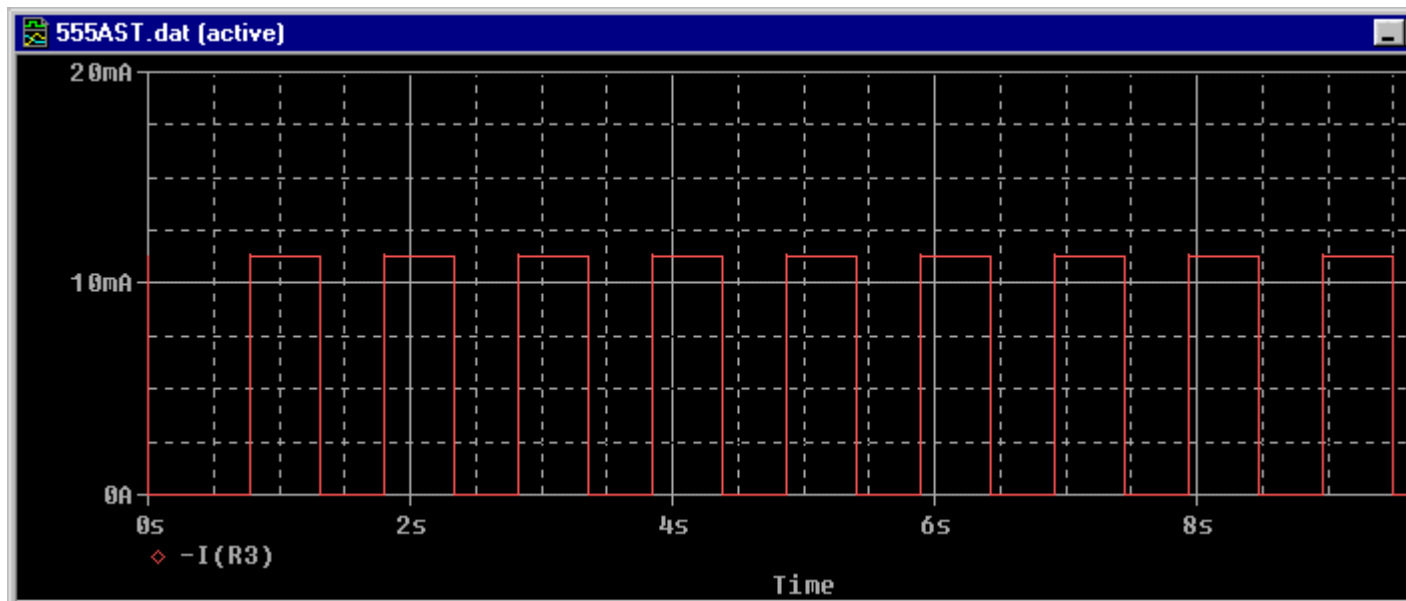
Lançons la simulation. A première vue, le résultat est étrange:





On pourrait croire que l'intensité (trace rouge) est nulle, ce qui bien entendu est forcément faux... Cliquez sur V(TIMER555:OUTPUT) pour sélectionner cette trace et supprimez-la à l'aide de Cut (les ciseaux) ou Suppr. Aussitôt, le graphe se transforme comme ceci:

Nous avons bien cette fois une image de l'évolution dans le temps de l'intensité. Améliorez la lisibilité du graphe en allant dans le menu Plot; faites Axis settings.../Y Axis/Data Range/User Defined...



A partir de ces quelques exemples, vous voilà désormais en mesure de mieux exploiter les immenses possibilités de **PSpice**...

### Présentation de Simplorer 5 "student"

- [Présentation de Simplorer](#)
- [Simplorer: prise en main](#)
- [Réaliser le schéma d'un circuit](#)
- [Exemples de simulations](#)

### Simplorer 5: une alternative à PSpice

Il existe une alternative tout à fait intéressante à **PSpice**: la suite logicielle **Simplorer**. Il s'agit, comme **PSpice**, d'un logiciel professionnel pour la conception et la simulation de circuits électroniques. **Simplorer** (la dernière version commerciale porte le numéro 5) est un produit de la société allemande Ansoft GmbH.

**Simplorer** ressemble beaucoup, par son ergonomie générale et par sa puissance, à son concurrent **PSpice**: c'est dire que ce n'est pas un logiciel plus "simple" ou plus "facile" pour un débutant... Toutefois, l'éditeur propose une version gratuite destinée aux enseignants et aux étudiants et, comme par hasard, celle-ci s'appelle.. Student Version!

Cette version "student" (en anglais et en allemand) est disponible en téléchargement sur le [site de l'éditeur](#) et sur le CD-ROM.

### Configuration matérielle requise

Au contraire de **PSpice**, qui se contente (en théorie!) d'une configuration matérielle relativement modeste, **Simplorer 5** Student Version pour Windows 98 place d'emblée la barre assez haut, puisqu'il réclame:

- au minimum un processeur Pentium ou équivalent à 400 MHz (1,4 GHz recommandé)
- 128 Mo de mémoire RAM (256 Mo recommandé)
- au minimum 150 Mo sur disque dur (si possible 2 Go!)

- affichage 800 x 600 (1024 x 728 préférable)
- Windows 98

L'expérience prouve qu'un PC avec un processeur AMD Duron à 1,3 GHz et 256 Mo de RAM fait très bien l'affaire.

L'installation de **Simplorer 5.0** "Student Version" ne présente aucune difficulté particulière.

Le programme sera lancé en exécutant **Ssc50.exe**.



## Simplorer: prise en main

**Simplorer** est une suite logicielle composée de plusieurs modules et destinée essentiellement à simuler le fonctionnement de systèmes comportant des circuits électriques ou électroniques, des organes mécaniques ou des dispositifs de contrôle. Ses domaines d'application sont donc très vastes, avec une prédilection pour les systèmes ou processus industriels.

La démarche consiste à :

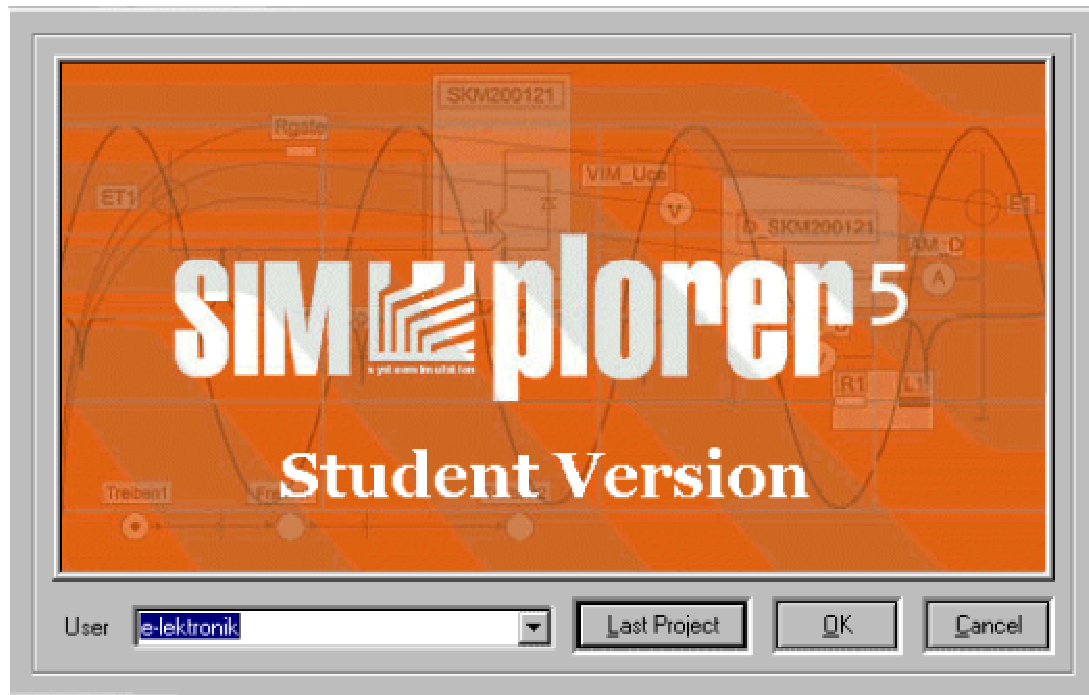
- créer un **projet** dans le module appelé SSC Commander (**S**implorer **S**imulation **C**enter)
- créer un **modèle** dans le module Schematic
- simuler le fonctionnement du modèle à l'aide du **simulateur** et afficher les résultats
- évaluer et analyser les résultats à l'aide du DAY Post Processor

On peut toutefois se contenter d'étudier des circuits très simples, en n'exploitant qu'une fraction de l'énorme potentiel de **Simplorer**...

## Lancer le programme

Le programme sera lancé en exécutant le fichier **Ssc50.exe** ou en cliquant sur son icône, si vous avez déposé celle-ci sur le bureau de Windows.

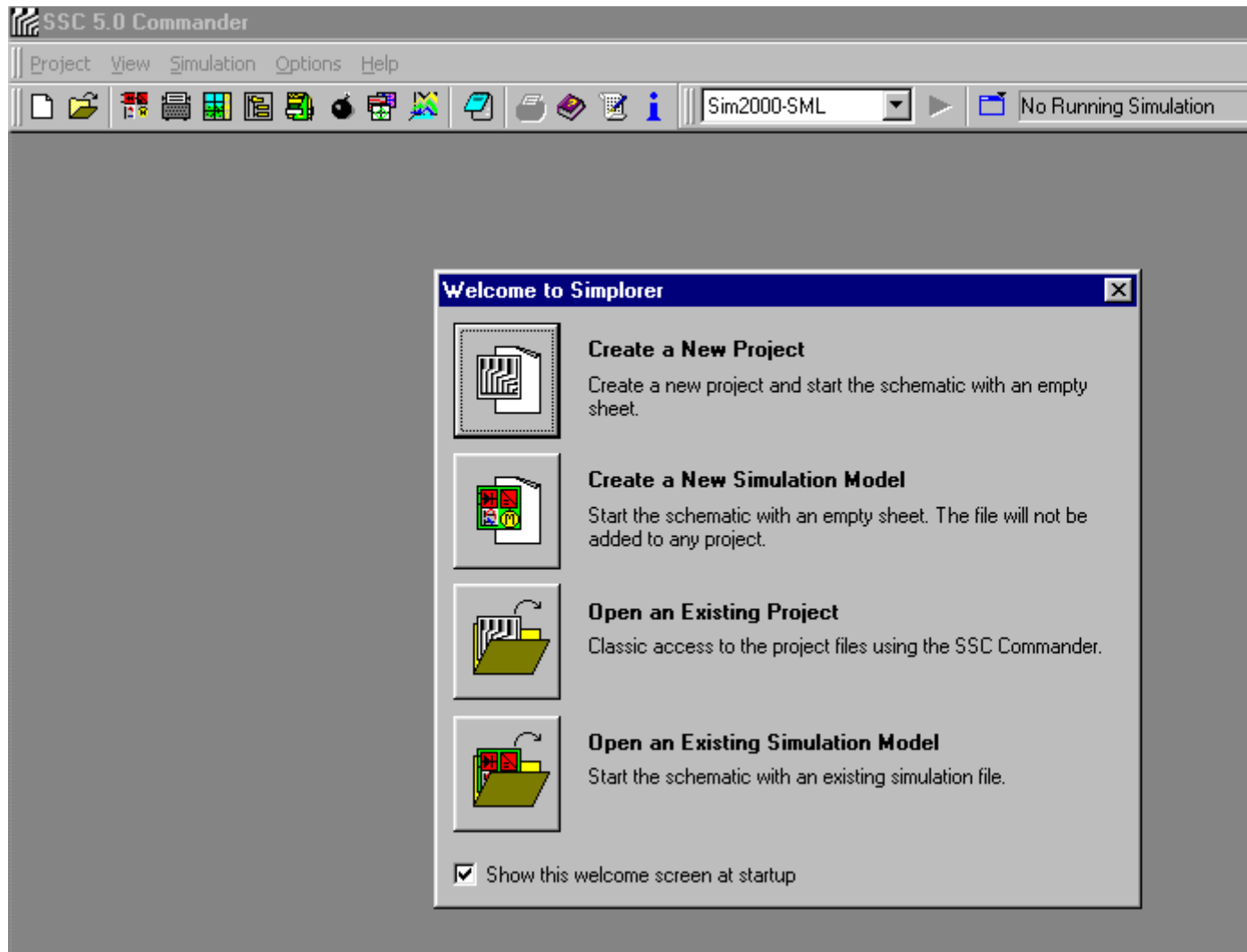
Vous verrez alors s'afficher l'écran d'accueil:



Notez que vous devez, lors de l'installation, entrer un nom d'utilisateur (User) et, même pour un particulier, un nom de société.

Cliquez sur "OK" pour accéder au module **SSC Commander** (Simplorer **S**imulation **C**enter), qui correspond au module Design Manager de **PSpice**.

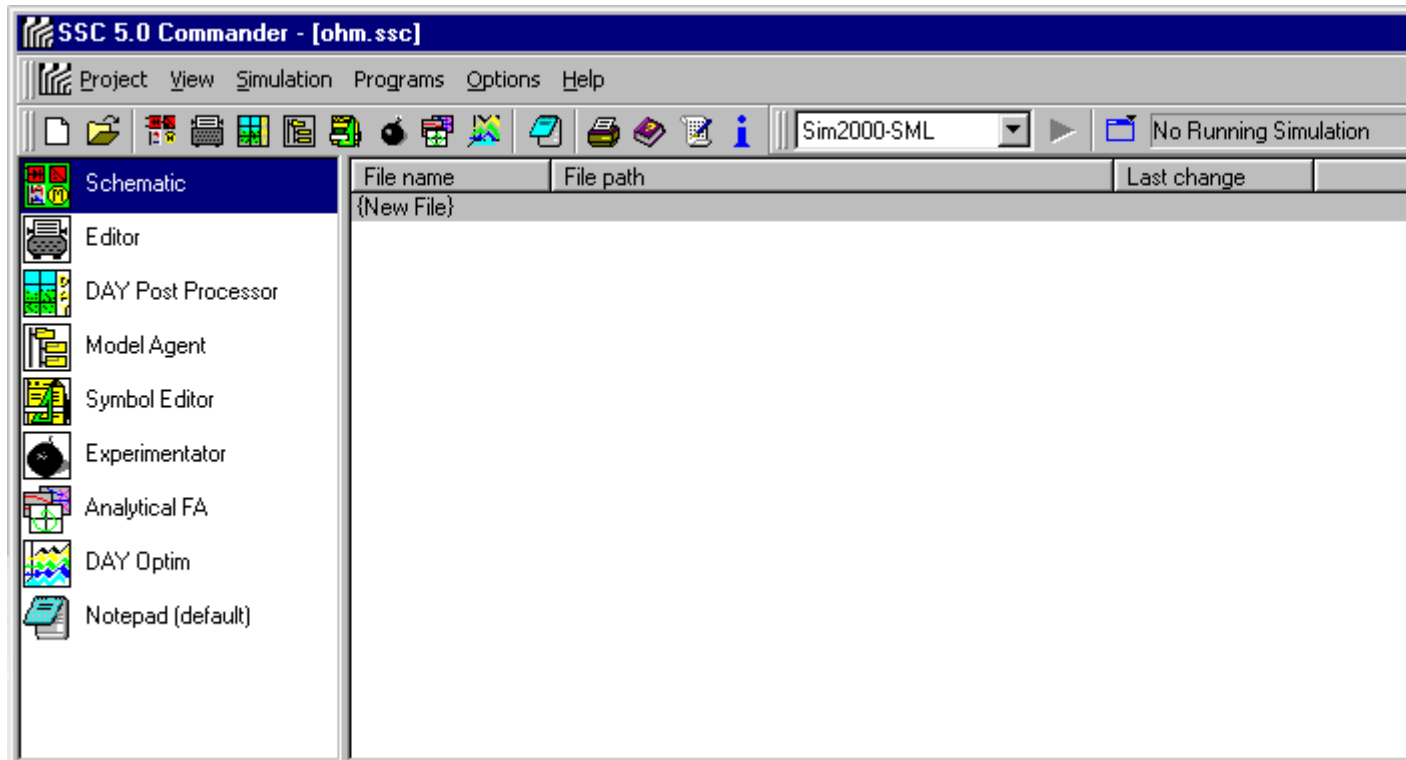
Vous obtenez alors un écran qui ressemble à ceci (vue partielle):



## Créer un projet

Choisissez l'option "**Create a New Project**": dans la boîte de dialogue qui s'affiche, donnez un nom à votre projet (champ File name) et sauvegardez-le avec l'extension par défaut .ssc. Vous pouvez aussi lui donner un titre (Project title), mais cela reste optionnel.

Après validation par le bouton "Create", vous verrez s'afficher, sur la partie gauche de l'écran, une liste des applications disponibles ou, selon la configuration du **SSC Commander**, vous passerez directement dans le module **Schematic**.

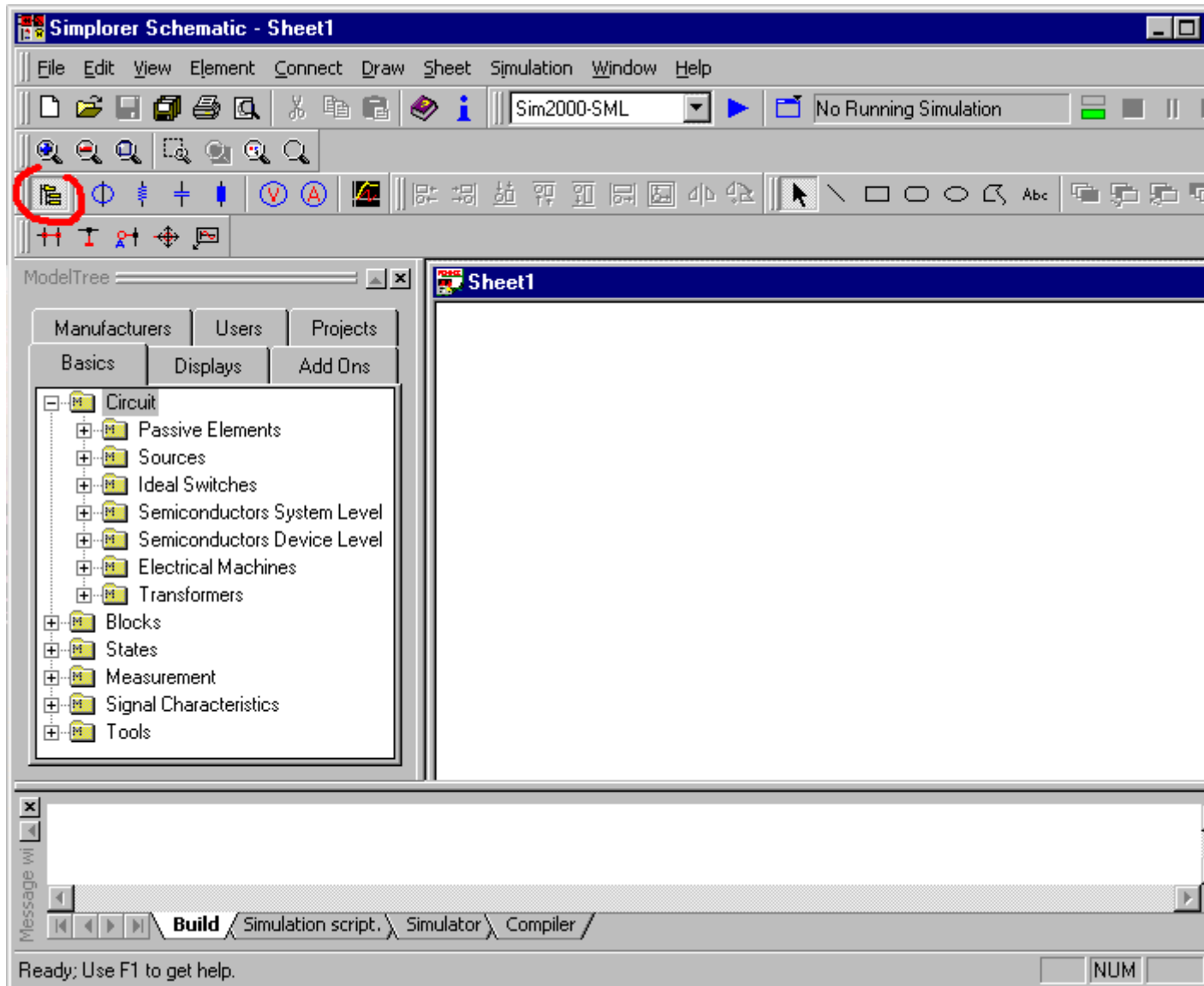


Si vous n'êtes pas dans le module **Schematic**, choisissez cette application dans la liste de gauche.

### Créer un circuit

Le module **Schematic** permet de réaliser un circuit électrique en utilisant les composants disponibles dans diverses bibliothèques (libraries), comme dans **PSpice**.

Voici à quoi ressemble l'écran d'origine:



Si le "**Model Tree**" (partie gauche de l'écran) n'est pas affiché, cliquez sur l'icône entourée en rouge. Le "Model Tree" contient les bibliothèques de composants, regroupées sous plusieurs onglets, dont "Basics".

Le menu "**View**" permet d'afficher ou de cacher différentes fenêtres: le plus simple est d'essayer, vous verrez si vous avez besoin ou pas de telle ou telle fenêtre.



## Réaliser le schéma d'un circuit

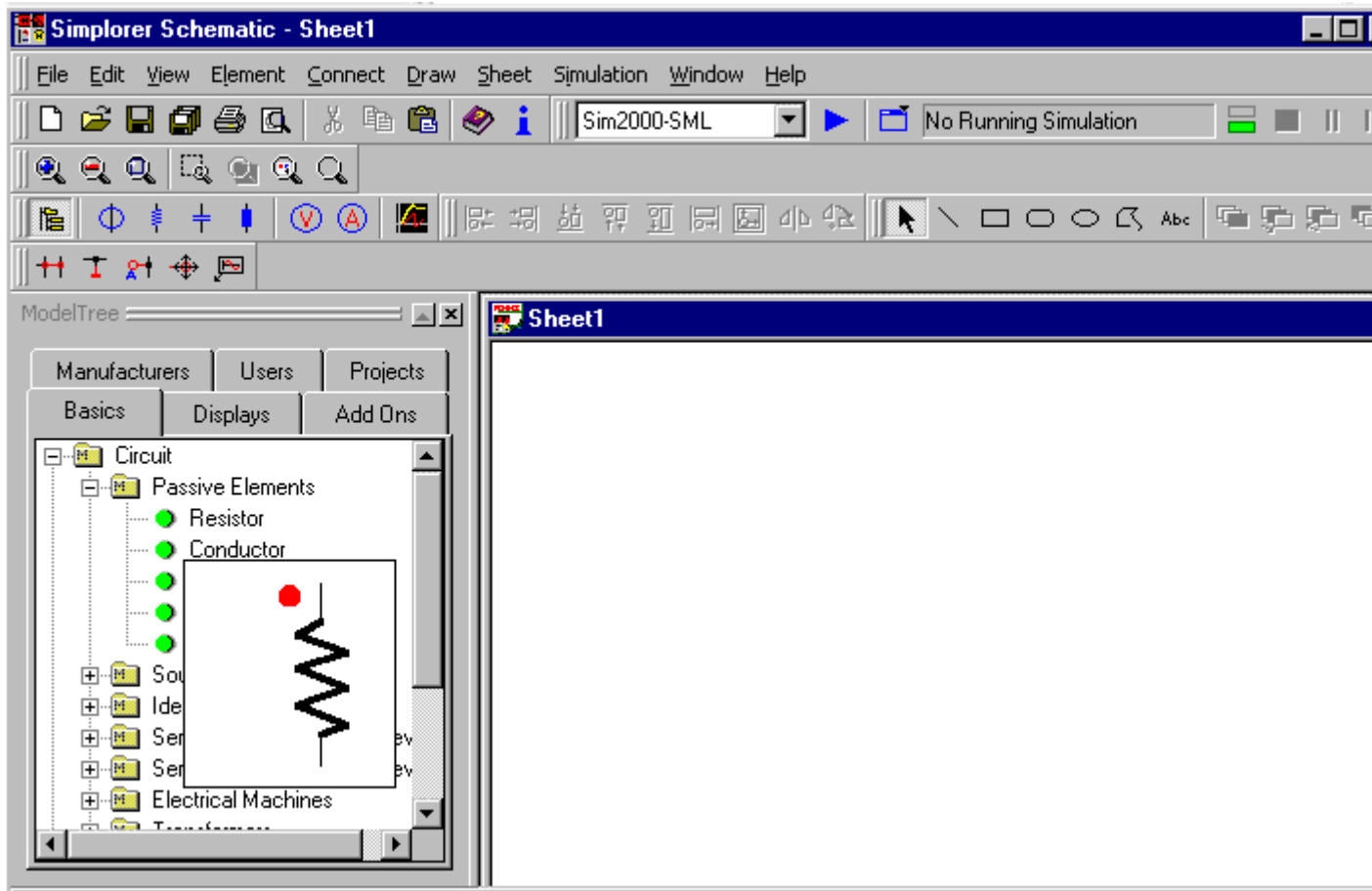
La réalisation d'un circuit quelconque suppose toujours au moins trois étapes:

- réunir les composants nécessaires sur la feuille de travail
- modifier la valeur des composants
- connecter les composants

Et, comme toujours, s'assurer que la masse figure sur le circuit.

## Choisir et placer les composants

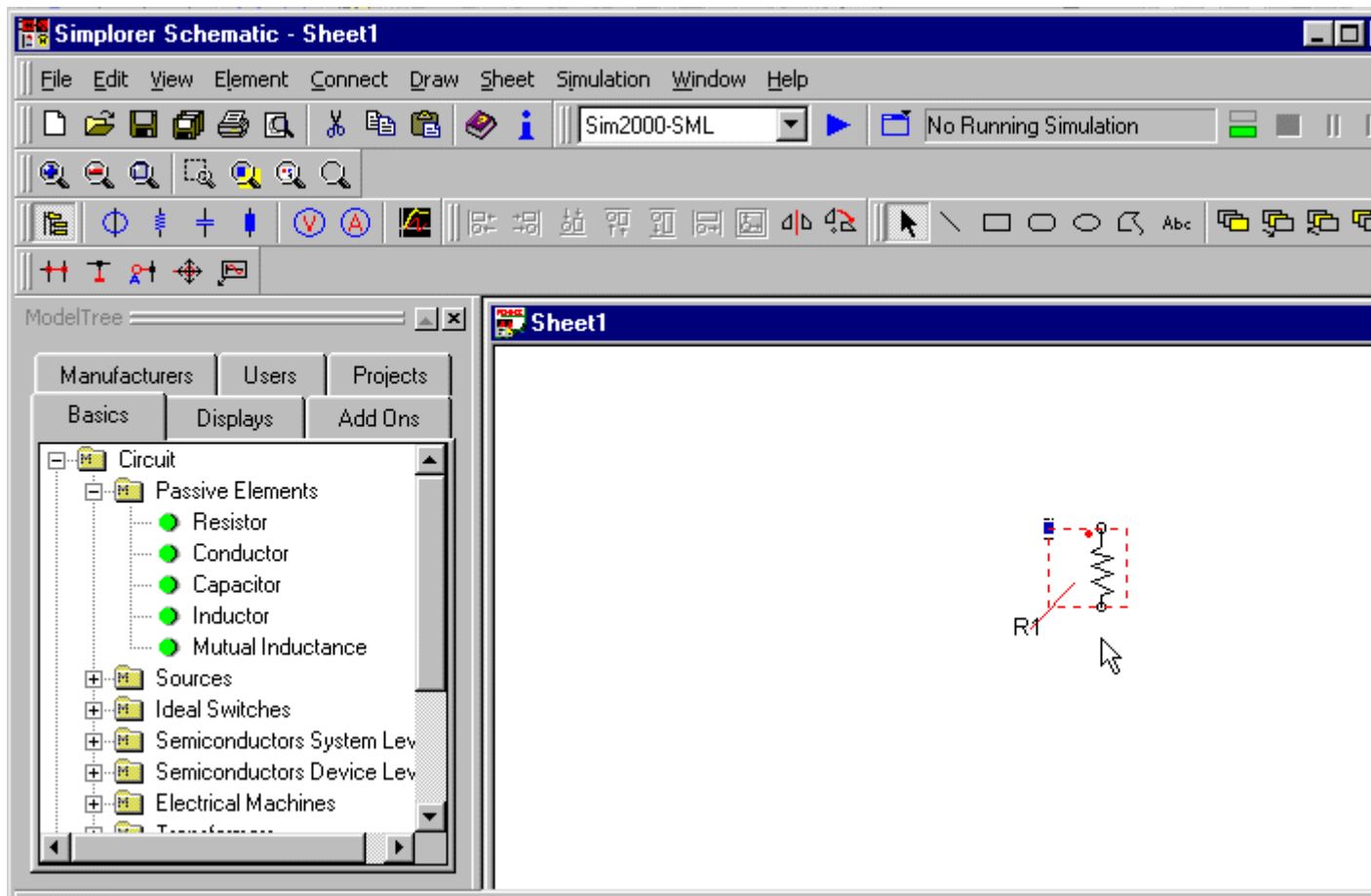
A partir de **Schematic**, déroulez le **Model Tree**, si ce n'est déjà fait, choisissez l'onglet "Basics", puis le dossier "Passive Elements". Dans la liste déroulante, arrêtez-vous sur "Resistor".



Vous observerez que le symbole du composant choisi (une résistance) est visualisé dans une petite fenêtre. Cliquez sur ce composant et faites un "glisser-déposer" (drag-and-drop) sur la feuille blanche à droite (Sheet1).

Le résultat est le suivant:



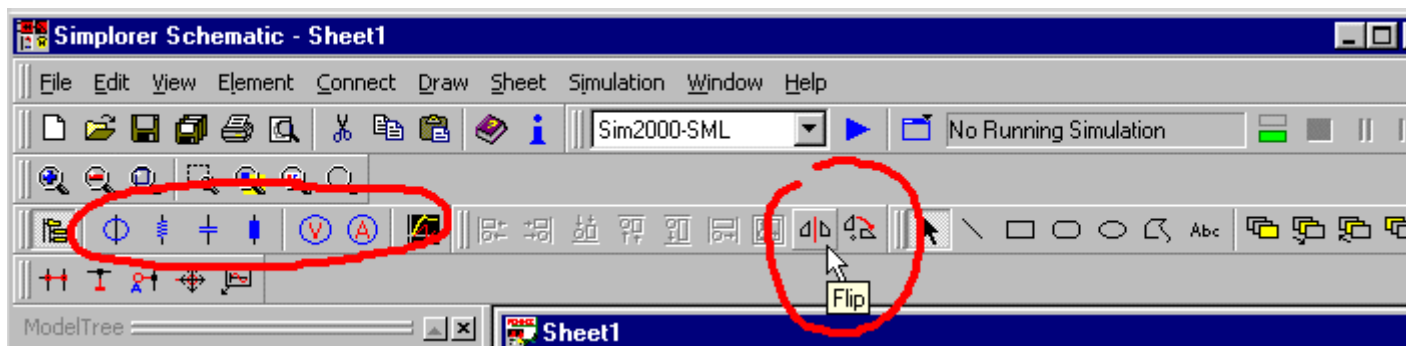


Utilisez les loupes "+" et "-" pour zoomer, au besoin. Si vous le souhaitez, affichez une grille sur la feuille à l'aide du menu "Sheet/Properties.../Sheet".

Notez que les composants les plus souvent utilisés (Voltage Source, Resistor, Capacitor, Inductor, Voltmeter...) sont directement disponibles dans la barre d'icônes du bas, ce qui facilite la sélection.

Pour retourner ou faire pivoter un composant, sélectionnez-le par pointage et simple clic, puis cliquez sur l'icône "Flip" ou "Rotate", ou appuyez tout simplement sur la touche "F" ou "R", selon le cas.

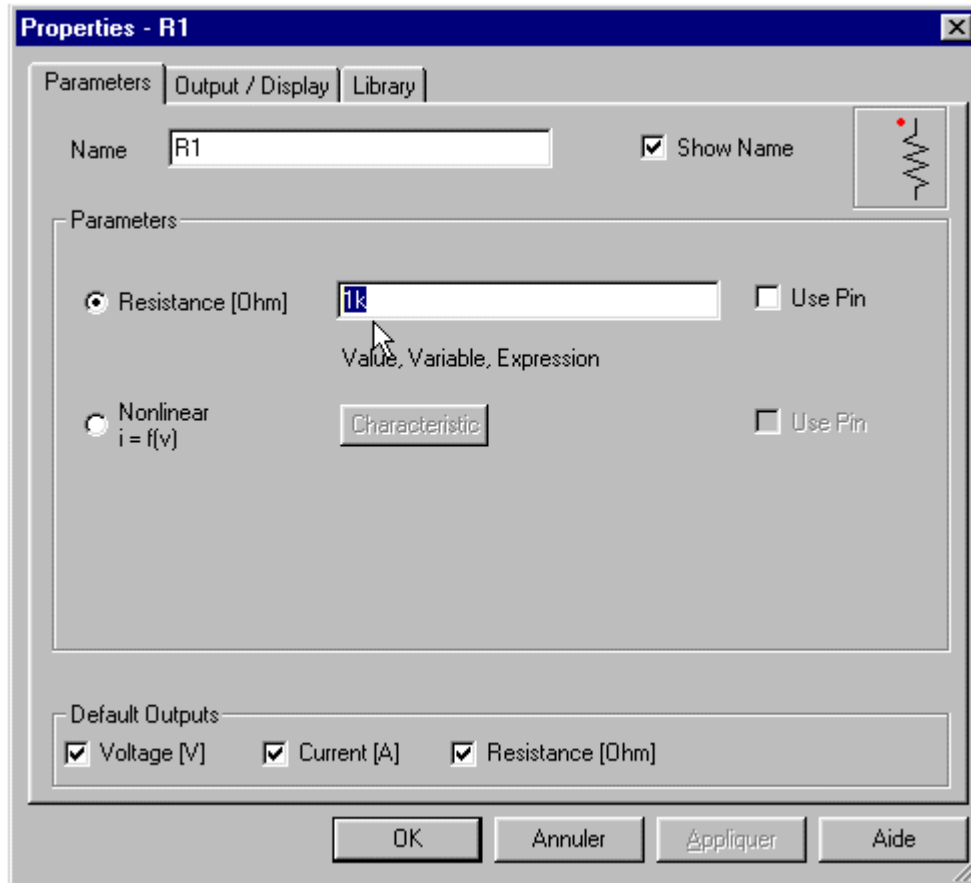
L'illustration ci-dessous montre les icônes dont nous venons de parler:



## Modifier la valeur des composants

Certains composants (résistances, condensateurs...) sont dotés d'une valeur par défaut. Si celle-ci ne convient pas, il faut la modifier en procédant comme suit: sélectionnez le composant voulu et double-cliquez dessus ou allez dans le menu Element/Parameter...

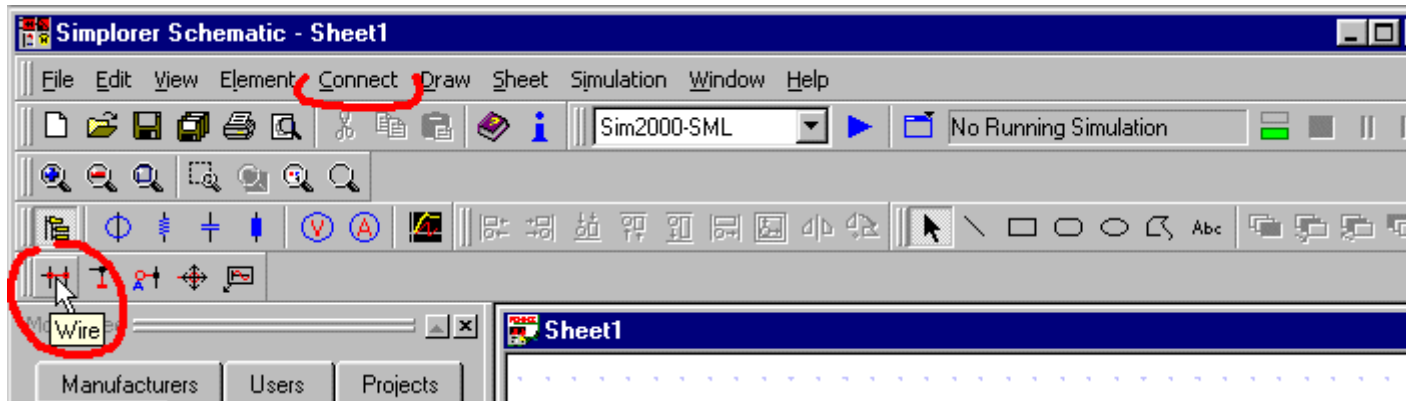
Une boîte de dialogue apparaît et il ne reste plus qu'à modifier ce qui doit l'être:



Pour faire apparaître la valeur du composant sur le schéma, cliquez sur l'onglet Output/Display de cette boîte de dialogue, puis surlignez "Resistance" dans la liste; dans la colonne Show, déroulez la liste d'options et choisissez (par exemple) Value. La valeur de cette résistance sera désormais affichée à côté du symbole.

### Connecter les composants

Une fois que tous les composants sont réunis sur la feuille de travail et disposés en bon ordre, il ne reste plus qu'à les connecter, soit en cliquant sur l'icône "Wire" (entourée en rouge sur l'illustration ci-dessous), soit en passant par le menu Connect.



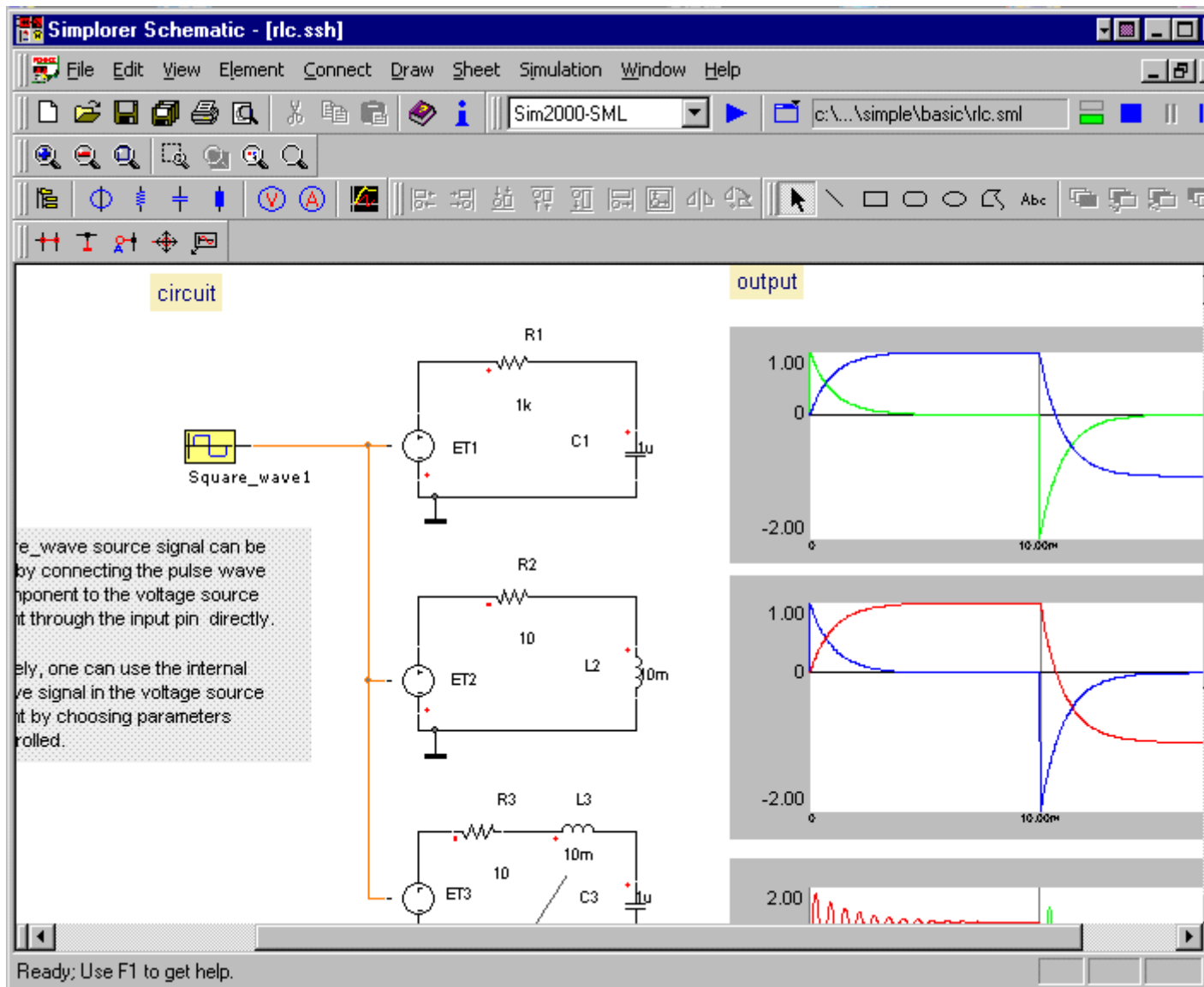
Notez que, comme dans **PSpice**, il est nécessaire de faire figurer la **masse** sur le schéma. L'icône "ground" se trouve à droite de l'icône "Wire".



## Exemples de simulation

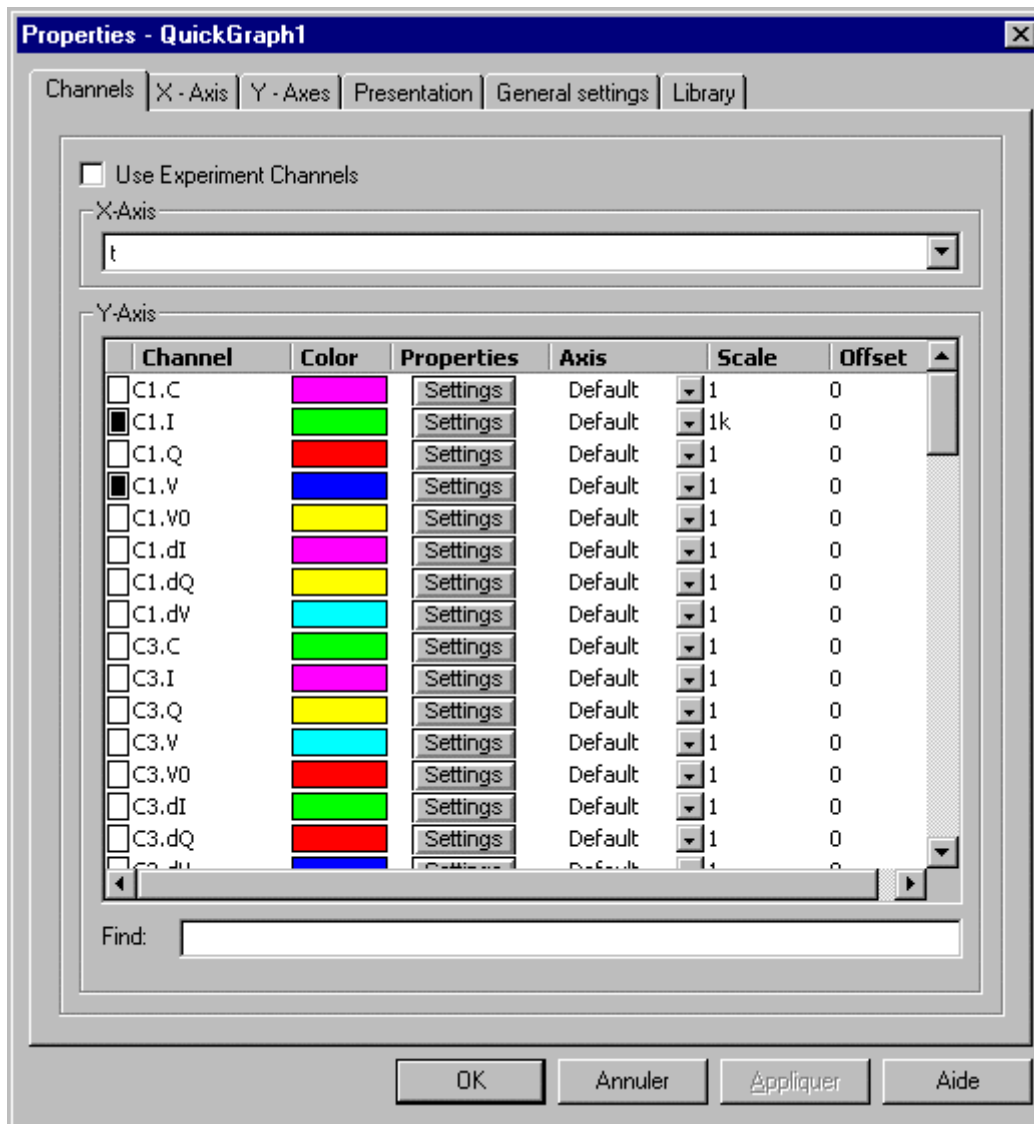
La documentation (manuel au format .pdf) et l'aide en ligne sont deux points forts de **Simplorer**, ce qui facilite grandement l'apprentissage. Des écrans "astuces du jour" s'affichent même à l'ouverture du programme! Mais rien ne vaut un exemple pratique, et la version "student" en comporte plusieurs. Vous les trouverez dans le module **SSC** en cliquant sur "Projet", puis "ouvrir".

La copie d'écran ci-dessous montre un exemple fourni avec **Simplorer "student"**: il s'agit de comparer trois circuits simples, à savoir un réseau R-C, un circuit R-L (résistance et inductance), et un circuit R-L-C. (Ce fichier-exemple s'appelle rlc.ssh.)



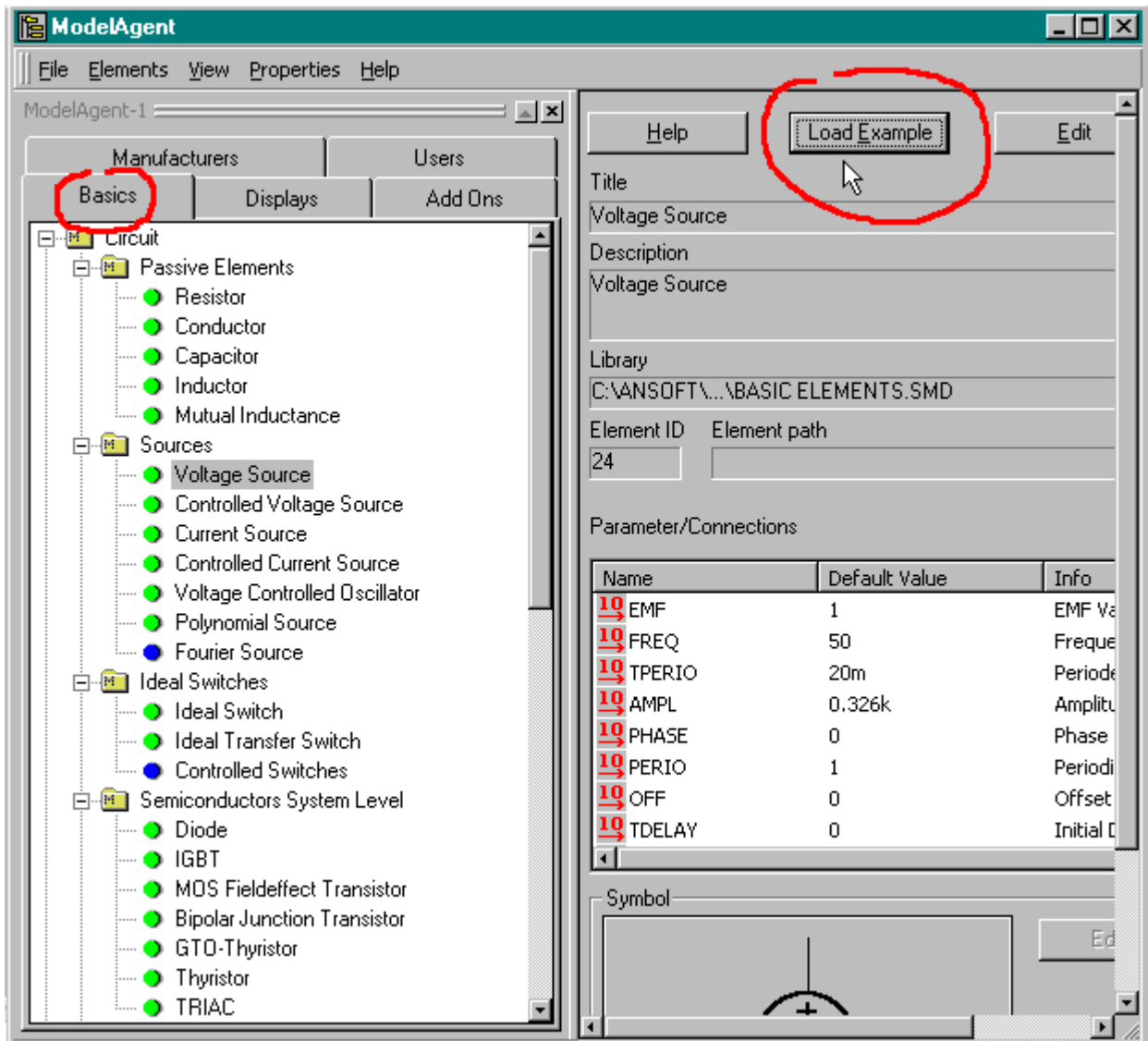
On observera qu'il est possible de faire figurer plusieurs circuits sur la même feuille de travail (sous réserve que chaque circuit soit muni d'une masse!), qu'on peut rajouter des commentaires ou annotations (comme dans **PSpice**) et que les résultats des simulations apparaissent à côté des circuits.

Les graphes sont obtenus en choisissant dans le **Model Tree** l'onglet Displays, puis Displays/2D View. On peut aussi passer, pour ce type de graphe, par l'icône située à droite de l'ampèremètre. On glisse et dépose le graphe sur la feuille, on l'étire aux dimensions voulues, puis un clic droit sur le composant permet d'accéder aux propriétés (Properties), et donc au paramétrage de ce graphe.



Dans l'exemple ci-dessus, on a coché les cases "Channel" de C1.I (le courant dans C1) et de C1.V (la tension aux bornes de C1). Attention au choix de l'échelle (Scale): elle est de 1k pour C1.I.

Vous trouverez encore un grand nombre d'exemples "prêts à simuler" en ouvrant le module "**Model Agent**", puis en choisissant l'un des composants disponibles sous l'onglet "Basics". Dans la fenêtre de droite, cliquez sur le bouton "Load Example" (entouré en rouge sur la figure ci-dessous), qui vous renverra dans le module "**Schematic**" et ouvrira automatiquement l'exemple associé au composant choisi.



Utilisez les exemples fournis pour les étudier et les modifier: les réglages disponibles sont très nombreux, testez ceux qui vous semblent le plus utiles. Pour un affichage plein écran des graphiques, cliquez sur "Extern View".



## Conclusion

Ce très rapide survol de **Simplorer** laisse deviner la richesse et la puissance de ce logiciel, qui est, répétons-le, un outil professionnel de grande classe.

La maîtrise de ce logiciel réclame forcément un apprentissage assez long, mais la documentation (en anglais) permet de progresser rapidement, surtout pour un utilisateur ayant déjà l'expérience de **PSpice**. Par ailleurs, le site internet de l'éditeur propose des exercices en ligne, qui méritent le détour.

En dépit de ses limites, la version "student" de **Simplorer 5** s'avère très largement suffisante pour un débutant ou un étudiant. Cette version gratuite est disponible sur le CD-ROM: à vous de voir...

## Réalisation pratique d'un montage

- [Généralités](#)
- [Cahier des charges](#)
- [Conception / lecture d'un schéma](#)
- [Avant de brancher le fer à souder](#)
- [Réaliser un circuit sur plaque de connexions](#)
- [Avantages et inconvénients de la plaque d'essai](#)
- [Réaliser un circuit sur plaque d'essai](#)
- [Matériel et petit outillage](#)
- [Mise au point et dépannage](#)

## Généralités

L'électronique est une technique: sa finalité reste donc la réalisation pratique de montages (plus ou moins...) utiles.

On pourrait résumer la réalisation pratique d'un montage en quelques mots: à partir d'un schéma, on assemble un certain nombre de composants sur un support adéquat, en respectant toutes les liaisons entre composants indiquées sur le schéma.

Dans l'industrie, le support est un **circuit imprimé** (PCB, en anglais) et la méthode d'assemblage, la **soudure** (parfois le wrapping, un peu passé de mode...). Pour les grandes séries, le processus de fabrication est bien souvent robotisé. Ce type de réalisation demeure accessible à l'amateur, à condition toutefois de consentir un investissement non négligeable dans le matériel et de se montrer patient et méticuleux lors de l'assemblage.

La réalisation du circuit imprimé demeure une opération assez délicate, quelle que soit la méthode utilisée: méthode "photographique" sur plaque pré-sensibilisée, à partir d'un typon, ou méthode par masquage, à l'aide de transferts. Chaque méthode nécessite des appareils spécifiques et assez dispendieux (insoleuse, graveuse...). Il faut ensuite procéder au perçage des trous, à l'aide d'une mini-perceuse, puis éventuellement à l'étamage, avant de passer à l'étape suivante, qui consiste à souder les composants. Bref, on ne se lancera pas dans ce type de réalisation sans une forte motivation et une bonne dose de patience...

D'autres méthodes, heureusement beaucoup plus simples et moins onéreuses, autorisent des réalisations rapides dès lors que le circuit reste assez peu complexe: plaquette d'époxy à bandes de cuivre percées et surtout plaque de connexions sans soudure. Nous en reparlerons.

## Cahier des charges

La première étape dans la réalisation d'un projet consiste à définir aussi précisément que possible les caractéristiques du système ou dispositif qu'on souhaite produire.

Il s'agit donc de remplir un **cahier des charges** où seront consignées toutes les exigences techniques à satisfaire, aussi bien en situation de fonctionnement normal qu'en situation dégradée.

Par exemple, si on désire réaliser une alimentation, on devra d'abord répondre aux questions suivantes:

- Quelle doit être la tension de sortie?
- S'il s'agit d'une alimentation variable, tension de sortie minimale et tension de sortie maximale?
- Quel doit être le courant maximal débité?
- Faut-il prévoir un témoin lumineux associé au bouton M/A?

- Faut-il prévoir un dispositif d'affichage de la valeur de la tension? Si oui, de quel type (voltmètre à aiguille, bargraph, affichage numérique...)?
- Faut-il prévoir un dispositif d'affichage de la valeur de l'intensité débitée?
- Faut-il veiller particulièrement au refroidissement du régulateur (utilisation intensive et courant important...)?
- L'encombrement est-il un critère décisif? Si oui, quelles sont les dimensions maximales (hauteur, largeur, profondeur)?

Ce sont là quelques unes des questions auxquelles il est indispensable de réfléchir **avant** toute chose. Il est d'ailleurs à noter que des réponses à ces questions découleront tout naturellement la valeur ou le type des composants nécessaires. Si par exemple, on désire réaliser une alimentation fixe de 9 V, capable de débiter 1 A, on s'orientera d'emblée vers un régulateur spécialisé 7809 (même si d'autres choix restent possibles).

Il va de soi que, suivant la nature de la réalisation envisagée, d'autres questions peuvent se poser. On doit aussi essayer de prévoir ce qui se passerait en cas de situation anormale: coupure de courant EDF, élévation de température, froid extrême, humidité... Diverses solutions sont alors à étudier: sauvegarde par piles, refroidissement thermorégulé, étanchéité du boîtier, etc. (L'amateur ne sera certes pas souvent confronté au problème de variation de la température ambiante, mais un ingénieur devra en tenir compte).

En définitive, il s'agit de formuler le plus précisément possible le but à atteindre, les tâches à remplir, les limites minimales et maximales à ne pas dépasser. Par exemple: un appareil capable de fournir une tension continue de 9 V, fixe et stable, et un courant permanent d'au moins 1 A, la température de service étant de 25 °C.

On peut aussi découvrir que l'une des caractéristiques initialement retenue serait trop complexe à mettre en oeuvre ou trop onéreuse. Mieux vaut faire cette découverte avant de brancher le fer à souder... S'il s'agit d'un point secondaire, ce n'est pas forcément gênant. Si au contraire il s'agit d'un point critique, il ne reste plus qu'à recadrer le projet, ou à réfléchir à un autre type de montage permettant d'atteindre le même but.

## Conception / lecture d'un schéma

A la base de tout montage, il y a un **schéma**... Le schéma est la description graphique, à l'aide de symboles conventionnels, des composants du montage et de leurs liaisons. Il est à l'électronicien ce que la partition est au musicien.

Un schéma comporte souvent plusieurs parties, ou "blocs", qu'on peut lire séparément: par exemple, une partie "alimentation", une partie "fonction", une partie "visualisation", etc. On peut ensuite analyser chacune des parties plus en détail. L'alimentation, par exemple, peut se décomposer en: transformateur, pont de diodes (redressement), condensateurs de filtrage, régulateur, etc.

En analysant le schéma, on comprend mieux à quoi servent les différents composants, quels sont leurs rôles respectifs et leurs relations avec les autres composants. On peut aussi envisager de remplacer purement et simplement tout un bloc par un autre, par exemple une alimentation par pile par une alimentation sur secteur, une DEL par un buzzer, suivant les besoins. On peut aussi ne remplacer qu'un seul composant par son équivalent.

Il est donc très utile de se constituer une bibliothèque de schémas par fonction à remplir, chacun de ces schémas pouvant ensuite être intégré tel quel, au besoin en le modifiant légèrement, dans un projet.



On passe ainsi de la lecture à la conception, ce qui implique bien souvent de calculer les valeurs des divers composants. La data sheet du fabricant donne la plupart des informations utiles pour la mise en oeuvre de tel composant, et des exemples chiffrés.

Cette étape, qui peut paraître fastidieuse, ne doit pas être négligée, car la réussite d'un montage, même simple, dépend en grande partie de la compréhension du schéma de principe.

### A propos des logiciels de saisie, de routage, de simulation, etc.

Ouvrons ici une parenthèse à propos des nombreux logiciels disponibles, dans le commerce ou en "shareware", notamment sur Internet, destinés à saisir des schémas, réaliser des routages, simuler le fonctionnement d'un montage, etc.

Un débutant serait tenté de croire que ces logiciels peuvent, d'un coup de baguette magique, dessiner en un rien de temps un magnifique schéma et permettre illico l'impression d'un typon... Ne rêvez pas: dans ce domaine comme dans bien d'autres, il ne faut surtout pas croire aux miracles!

Ces logiciels, plus ou moins performants, et presque tous en anglais, donnent parfois des résultats intéressants, mais ils réclament toujours un apprentissage assez long. Une forte motivation est nécessaire! Conseil d'ami: travaillez d'abord "à la main" sur des projets très simples, vous verrez plus tard pour la CAO/DAO...

### Avant de brancher le fer à souder...

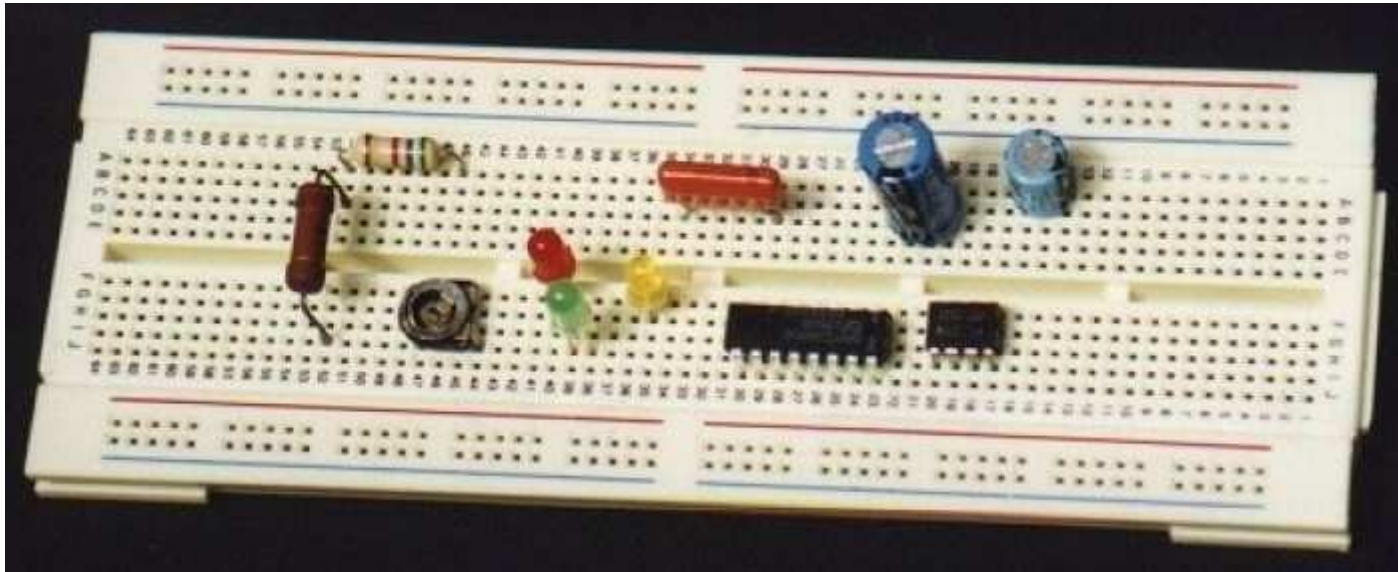
Avant de réaliser un montage sur circuit imprimé ou plaquette d'essai, il est fortement recommandé de procéder à quelques expériences sur **plaque de connexions sans soudure**. C'est facile, rapide, peu cher et très pédagogique! On peut de la sorte tester différentes valeurs pour tel ou tel composant, mesurer la variation de tel ou tel paramètre (si j'augmente cette résistance, quelle sera son influence sur l'intensité du courant?), et s'assurer que le montage fonctionne. Si on s'est trompé, l'erreur est vite réparée. Il n'en va pas de même, bien entendu, si les composants ont été soudés...

Le débutant a tout à gagner en privilégiant cette méthode, qui est d'ailleurs celle utilisée par les professionnels. On réalise toujours un prototype avant de lancer la fabrication en série! N'hésitez donc pas à acquérir un boîtier de connexions sans soudure et à vous en servir de manière systématique!

Si cette méthode peut paraître un peu fastidieuse à première vue, vous verrez qu'elle permet de progresser rapidement, sur des bases solides. Il sera toujours temps par la suite de brancher le fer à souder, avec les meilleures chances de réussite...

### Réaliser un circuit sur plaque de connexions

La plaque de connexions "sans soudure", aussi appelée boîte ou boîtier de circuit, est sans nul doute le meilleur outil expérimental à l'usage de l'électronicien amateur (et même professionnel)! Cette plaque permet de câbler très rapidement et très facilement des circuits, sous réserve que ceux-ci ne soient pas trop complexes ou "touffus"...



Même sur un petit modèle, on peut aisément câbler de nombreux composants.

Les plaques ou platines "sans soudure" sont disponibles en plusieurs tailles (500, 1000 contacts...), les contacts étant toujours au pas normalisé de 2,54 mm. Suivant le nombre de contacts disponibles et la robustesse de la plaque, les prix s'échelonnent entre 15 euros environ et plus de 75 euros.

Il est à noter que certains fabricants proposent des plaques modulaires, qui peuvent s'emboîter pour agrandir la surface de travail. D'autres modèles sont munis de bornes d'alimentation, très pratiques. Il existe en outre des "straps" ou "cavaliers" (jump wire) flexibles, munis de contacts à leurs extrémités, permettant de relier aisément deux connexions. Ces straps sont disponibles en plusieurs couleurs, ce qui facilite le repérage. Leur prix se situe aux alentours de 4 à 5 euros la dizaine.

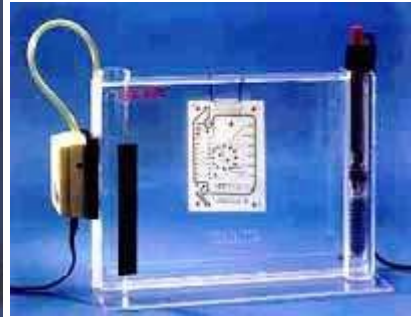
On ne saurait trop recommander au débutant d'acquérir l'une de ces plaques et de l'utiliser de manière systématique, surtout pour les petits montages didactiques!

## Avantages et inconvénients de la plaque d'essai

La réalisation d'un montage opérationnel peut se faire de diverses manières. Le processus de fabrication dans une usine est bien entendu assez différent du "bricolage" auquel se livre un simple amateur. Pourtant, le but à atteindre est le même: assembler un certain nombre de composants électroniques sur une carte.

Une méthode déjà ancienne, adaptée à des circuits imprimés relativement simples, consiste à appliquer directement sur la plaquette d'époxy recouverte d'une mince couche de cuivre des transferts spéciaux, de manière à reproduire le tracé des pistes. Lorsque la plaquette passera au bain de perchlore de fer, ces transferts vont protéger le cuivre des pistes de l'attaque chimique. Tout le cuivre superflu sera éliminé et il ne restera que le circuit. Cette opération menée à bien, on perce ensuite les trous de passage des pattes des composants, qu'on peut dès lors souder à leur place.

La méthode dite "photographique", incontournable pour des circuits plus denses et plus complexes, est assez délicate à mettre en oeuvre et requiert, en outre, un matériel spécialisé (et dispendieux). Ce programme étant destiné au débutant désireux de découvrir (et surtout de comprendre) l'électronique, les montages proposés ici ne nécessitent pas le recours à une méthode aussi "lourde".



Les images ci-dessus montrent une partie des matériels et fournitures nécessaires à la réalisation de circuits imprimés de type "professionnel": plaques de cuivre, transferts, stylo de retouche, et bidons de perchlorure de fer pour la méthode "directe", une insoleuse pour la méthode "photographique", et une graveuse.

L'utilisation de ce matériel reste sans doute à la portée de tout amateur consciencieux, mais le coût de l'investissement et le temps de réalisation risquent fort de rebuter les moins fortunés et/ou les moins patients... L'amateur occasionnel aura tout intérêt à préférer les plaques d'essai ou tout simplement les platines de connexions sans soudure.

En définitive, l'obstacle majeur à la réalisation concrète d'un montage quelconque reste la fabrication du circuit imprimé, qui risquerait d'en décourager plus d'un. Fort heureusement, il existe une excellente solution de rechange: la **plaque dite "d'essai"**. Celle-ci permet de faire l'économie de trois opérations quelque peu fastidieuses et parfois assez aléatoires: le tracé, la gravure et le perçage du circuit imprimé. On sera donc dispensé des transferts (qui ont une fâcheuse tendance à se fendiller), du passage au bain de perchlorure (très salissant!) et de la mini perceuse (et de ses fragiles forets de 0,8)!

Une plaque d'essai est une plaque de bakélite ou de verre époxy recouverte, sur une face, de bandes cuivrées percées au pas de 2,54 mm. Son prix est modique et elle se trouve aisément chez tous les revendeurs ou en VPC.

A titre d'exemple, une plaquette en bakélite de 50 par 100 mm coûte environ 2 euros; en 100 par 160 mm, le prix est d'à peine 4 euros. Un kit de base "insoleuse-graveuse" ne coûte pas moins de 120 euros, ce qui montre bien la différence de prix très sensible entre les autres méthodes et celle que nous préconisons...

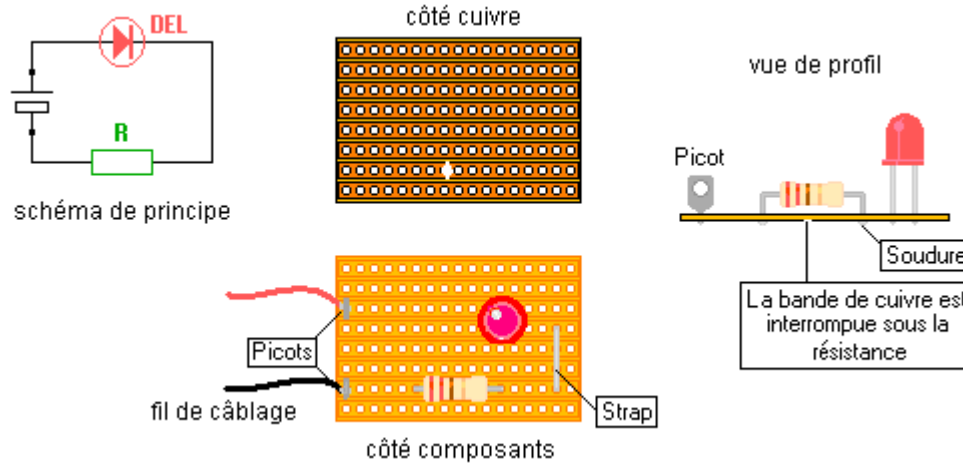
Les avantages de la plaque d'essai sont évidents: simplicité de mise en oeuvre, gain de temps appréciable, petit prix. Mais toute médaille a son revers et on ne peut passer sous silence deux inconvénients: la plaquette sera le plus souvent de dimensions supérieures à celles d'un circuit imprimé, d'une part, et d'autre part il faudra en général mettre en place un certain nombre de straps, pour rétablir la continuité des pistes, ou plutôt des bandes.

### Réaliser un circuit sur plaque d'essai

L'implantation des composants sur la plaque d'essai reste une opération relativement simple si on procède avec soin et méthode.

On procédera d'abord au routage "à blanc" du circuit, pour repérer l'emplacement définitif de chaque composant et pour déterminer à quel(s) endroit(s) il faudra interrompre une bande de cuivre, pour ne pas court-circuiter un composant situé au-dessus, dans le sens longitudinal, et à quel(s) endroit(s) il conviendra de mettre en place des straps, pour établir la continuité entre deux bandes de cuivre parallèles.

La manière la plus efficace et la plus rapide d'interrompre la continuité d'une bande de cuivre consiste à agrandir, à l'aide d'une chignole ou tout simplement d'un tournevis cruciforme, l'un des trous situé sur cette bande. La coupure doit être bien nette et son pourtour soigneusement débarrassé de tout morceau de métal. On pourra utiliser la fonction testeur de continuité du multimètre pour s'assurer que ce travail préalable et essentiel est bien réalisé. On passera ensuite à l'étape suivante: l'implantation des composants.



Tout d'abord, il convient de bien dégager le plan de travail, de manière à ne pas être gêné par le fil du fer à souder. Un bon éclairage évitera une fatigue visuelle inutile et permettra de bien distinguer deux bandes de cuivre ou deux soudures voisines.

On veillera également à ce que la panne du fer soit bien propre. On l'étamera à l'aide d'un peu de fil de soudure et on l'humidifiera régulièrement (une petite éponge est souvent présente à la base du support).

Il est toujours préférable de commencer par souder les composants de petite taille, et d'abord les straps, qui riquent d'être ensuite difficiles à placer s'ils sont environnés par des composants plus volumineux. Les straps, rappelons-le, sont des fils de liaison entre pistes: ils peuvent être réalisés à l'aide de chutes de connexions, s'ils sont courts, ou à l'aide de fil de câblage rigide, nu ou sous gaine. On soude ensuite les diodes, résistances, circuits intégrés, etc., puis les composants plus gros. Les extrémités des connexions qui dépassent des points de soudure sont ensuite coupés à ras à l'aide d'une pince coupante.

On évitera de laisser les composants "flotter" à la surface de la plaquette, du fait de connexions trop longues. Pour "plaquer" une résistance, par exemple, contre la surface du support, on commence par souder une connexion, pliée au préalable à la bonne longueur, puis on tire (modérément!) sur l'autre connexion, à l'aide d'une pince, de manière à l'amener à la même longueur que la première. Les composants sont ainsi implantés de manière propre et ordonnée, ce qui par ailleurs élimine les risques de contacts entre composants voisins.

On veillera soigneusement à l'orientation correcte des composants polarisés, notamment les condensateurs chimiques et les DEL. Une erreur à ce niveau serait fatale! En ce qui concerne les circuits intégrés, ils sont toujours repérés à une extrémité par une encoche en creux, qui indique que la patte 1 est celle de gauche. Là encore, une erreur d'orientation aurait des conséquences très fâcheuses!

Les circuits intégrés seront montés de préférence sur un support prévu à cet effet, ce qui présente deux avantages: le c.i., composant fragile, ne souffrira pas du chauffage lors de la soudure et on pourra au besoin le remplacer ou le récupérer aisément. Attention: si les pattes ne rentrent pas bien dans les trous, il ne faut surtout pas forcer! On place le c.i. sur un côté, on exerce une légère pression pour redresser les pattes, on procède de même pour l'autre côté, et on l'insère ensuite sans difficulté dans son support.

L'alignement parfait des DEL, impératif si elles doivent apparaître en face avant d'un boîtier, se réalise à l'aide d'un simple gabarit en carton fort, qu'on glisse entre les pattes de chaque DEL, à tour de rôle, pour lui donner la même hauteur que ses consoeurs.

Enfin, si des fils de câblage sont utilisés pour déporter certains composants, par exemple un potentiomètre à fixer en façade d'un boîtier, on apportera une attention toute particulière à la solidité des soudures et on évitera par la suite de tirer sur ces fils. Une bonne habitude à prendre consiste à réunir tous les fils flottants en un toron, à l'aide de petits colliers. Les fils (rouge pour le + , noir pour le - , etc.) sont ainsi plus faciles à identifier et on réduit le risque de les casser au niveau de la soudure.

Un point important, à vérifier constamment: la qualité des soudures. Elles doivent présenter un aspect net et bien brillant, et assurer un contact parfait entre la pastille de cuivre et la patte du composant. Une soudure grisâtre, terne ou peu solide est à refaire. Pour cela, on la chauffe jusqu'à ce qu'elle fonde, on aspire la soudure liquide à l'aide d'une petite pompe à dessouder ou d'une tresse, puis on recommence.

Autre point crucial, auquel il faut porter une attention des plus vigilantes: les ponts de soudure accidentels entre pastilles ou pistes voisines. Ils sont parfois assez difficiles à distinguer, c'est pourquoi un bon éclairage du plan de travail s'avère nécessaire. Il va de soi qu'une liaison accidentelle entre deux pistes risque de produire des effets désastreux. On procède à l'élimination de ces ponts comme indiqué ci-dessus, à l'aide de la pompe à dessouder.

Lorsque tous les composants ont été soudés, on s'assure une dernière fois de la qualité des soudures et de l'absence de ponts accidentels. Bien que ce ne soit pas indispensable, on peut alors vaporiser, côté cuivre, un vernis spécial électronique, qui protégera la plaquette.

## Matériel et petit outillage

Un minimum de matériel et d'outillage est nécessaire à la réalisation pratique d'un montage. On devra donc se procurer:

- une platine de connexions "sans soudure", parfois appelée boîte ou carte de contacts: il s'agit là, sans aucun doute, du "matériel de laboratoire" le plus important pour un débutant
- une pince coupante, un assortiment de petits tournevis

Si on désire passer du montage "sans soudure" à la plaque d'essai, on rajoutera:

- une plaquette d'essai, en bakélite ou mieux en résine époxy, à bandes de cuivre percées au pas de 2,54
- un fer à souder de 20 à 40 W, muni d'une panne fine et d'un support solide et stable
- un rouleau de soudure d'étain 60 %
- une pompe à dessouder ou à la rigueur une tresse
- facultatif mais très utile, un support articulé avec loupe ("troisième main")



Le **fer à souder** reste bien évidemment l'outil essentiel pour passer de la plaque de connexions "sans soudure" à la plaque d'essai ou au circuit imprimé. Un modèle simple conviendra au débutant, sous réserve qu'il soit muni d'une **panne** fine. Le **support** s'avère un accessoire quasi indispensable pour travailler sereinement. On s'assurera que le support est bien stable. La petite éponge sert à humecter la panne du fer entre deux soldures. On voit en outre, sur la photo, une **pompe à dessouder** (on fait fondre la soudure indésirable, on aspire à l'aide de la pompe, puis on "recrache") et un petit rouleau de **soudure d'étain**.

La **pince coupante** est un outil indispensable pour couper les pattes de connexion après soudure, couper et dénuder les câbles, etc. Un jeu de petits tournevis de précision sera utile surtout lors de la mise en coffret. Si vous réalisez un circuit imprimé classique, il vous faudra une mini-perceuse pour forer les trous.



Il est en outre fortement conseillé de disposer d'un stock de composants courants, tels que résistances 1/4 W, condensateurs, diodes 1N4007, DEL ordinaires (rouges et vertes), etc...

Ces composants sont peu onéreux et se vendent souvent à la dizaine ou en pochettes. On se procurera également le matériel d'usage courant: fil de câblage souple (en différentes couleurs, au moins du rouge et du noir), picots à souder, borniers, coupleurs de pile 9 V, interrupteurs à glissière, supports de circuits intégrés, etc...

Tout ce petit matériel est d'un prix très abordable et certains revendeurs proposent des lots, à la dizaine ou à la centaine, souvent intéressants. On tâchera de trouver un système de rangement rationnel (coffret à mini-tiroirs...), qui évitera de rechercher longuement une résistance ou un condensateur de la valeur requise...

## Mise au point et dépannage

Certains montages ne nécessitent aucune mise au point préalable: ils sont opérationnels dès que la dernière soudure est sèche.

Dans bien des cas, toutefois, on devra procéder à certains réglages, par exemple: déterminer la valeur correcte d'un ajustable. Ces opérations de mise au point doivent être conduites avec calme et patience, en s'aidant au besoin du schéma de principe.

Un autre cas de figure peut se présenter: le montage refuse obstinément de fonctionner, ou ne fonctionne pas comme il le devrait...

Pas de panique, la cause est peut-être toute bête et aisément réparable (un fil débranché, un faux contact ou encore un interrupteur qu'on n'a pas basculé...). Si en revanche la panne paraît plus grave et plus mystérieuse, tout espoir n'est pas perdu pour autant.

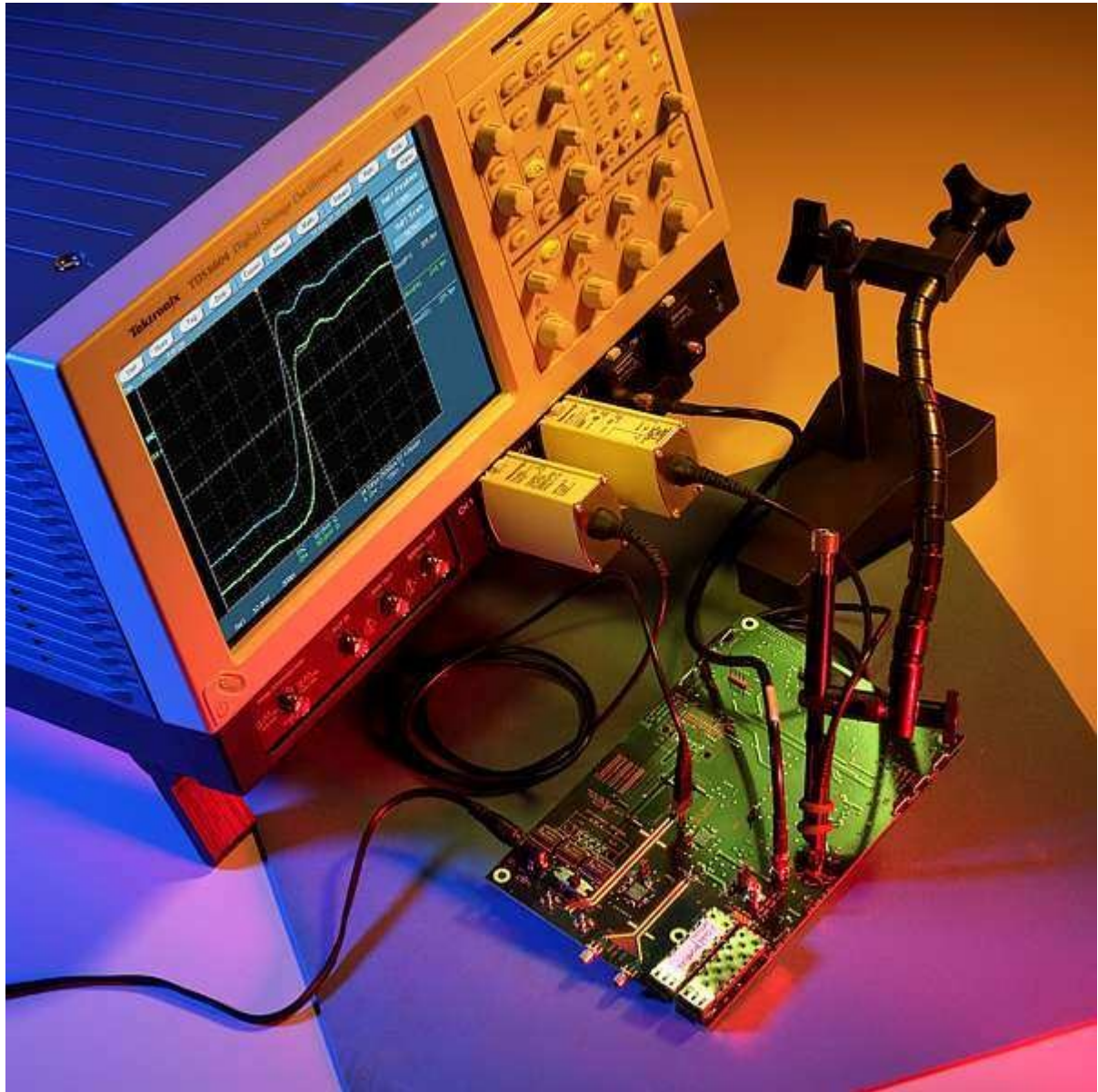
Tout d'abord, on recueillera le maximum d'indices. Prenons l'exemple d'une alimentation, qui ne fournit pas en sortie la tension de 9 V qu'on attendait. A quel point du montage le fonctionnement cesse-t-il d'être normal?

Procédons dans l'ordre, depuis la source première, qui est le transfo. A l'aide d'un multimètre, on relève la tension au primaire et on doit lire 230 V. Si tel n'est pas le cas, on s'assurera que le transfo est bel et bien relié au secteur. On relève ensuite la tension présente au secondaire, qui doit être la tension nominale. Puis on continue: relevé de la tension présente en sortie du pont de diodes, aux bornes du condensateur de filtrage, à l'entrée et en sortie du régulateur de tension, etc.

Toutes ces mesures sont à comparer aux valeurs qui ont été calculées lors de la conception du schéma. On doit fatalement, tôt ou tard, trouver une divergence qui trahira le défaut. Il ne restera plus qu'à y remédier, au besoin en remplaçant le composant défectueux.

Qu'avons-nous fait? Nous avons procédé avec logique, en remontant l'arbre des causes possibles et en les éliminant au fur et à mesure, jusqu'à trouver la cause réelle de non-fonctionnement.

Il va de soi qu'une parfaite compréhension du schéma de principe est essentielle pour mener à bien ce type de travail.



Un multimètre, ou mieux encore un oscilloscope, sera un allié de choix pour la mise au point ou le dépannage d'un montage capricieux. Ici, un superbe scope haut de gamme de chez Tektronix.

Si le montage est complexe, on décomposera les opérations de sondage en plusieurs blocs: d'abord l'alimentation du montage, puis telle fonction, puis telle autre, etc.

On le voit, le multimètre est ici un instrument indispensable, puisque le dépannage consiste, en grande partie, à relever des mesures en divers points du montage et à comparer ces valeurs aux valeurs théoriques.

En tout état de cause, on gardera bien à l'esprit que rien ne ressemble davantage à un transistor PNP qu'un transistor NPN, et qu'une cathode est souvent très similaire à une anode... Si un montage ne veut pas fonctionner, c'est qu'il y a une raison! Avec un peu de logique et de patience, on doit forcément découvrir, ou en tout cas cerner, cette cause de non-fonctionnement. C'est souvent avec ce type d'expérience, un peu frustrante sur le moment, qu'on approfondit ses connaissances...

Si rien n'y fait et si on ne parvient à aucune conclusion satisfaisante, on se consolera malgré tout en se disant que la [loi de Murphy](#) a été, une fois de plus, vérifiée...



Nota: la poussière, l'humidité et une chaleur excessive sont des ennemis héréditaires de l'électronique. Pensez-y! Des champs magnétiques ou des parasites peuvent perturber le fonctionnement d'un montage, en particulier les montages "audio": le remède consiste à blinder et à anti-parasiter. Enfin, les chocs ou chutes sont à éviter dans toute la mesure du possible, de même que les vibrations ou secousses (dans un véhicule automobile, par exemple).

## Réaliser une alimentation régulée

- [Généralités](#)
- [Réaliser une alimentation fixe](#)
- [Réaliser une alimentation variable](#)

### Généralités

Est-il besoin de rappeler que tous les montages électroniques ont besoin, pour fonctionner, d'une alimentation électrique?

Le courant peut être fourni par une ou des piles, solution retenue pour les appareils portatifs, par une photopile, pour un montage ne nécessitant qu'un très faible courant, ou encore par le secteur. Dans ce dernier cas, le 230 V est abaissé par un transformateur, puis redressé par des diodes, puis filtré par un ou des condensateurs et enfin régulé par un circuit intégré spécialisé.

Bref, on l'aura compris, une alimentation régulée, fournissant une tension stable de valeur précise, s'avère vite d'une grande utilité dans un "labo"!



Evidemment, vous aimeriez que votre "alim" ressemble à ceci! Ne rêvez pas, ce modèle de laboratoire sophistiqué (et fort dispendieux) ne correspond pas à notre cahier des charges! Nous nous fixerons des objectifs beaucoup plus modestes, mais si on fait abstraction du beau boîtier, des afficheurs LCD et des boutons de réglages "high tech", nous verrons que nous sommes en mesure de réaliser des appareils de très bonne qualité, fiables et pratiques, pour un coût bien moindre. Une mise en coffret soignée garantira la sécurité de l'utilisateur vis-à-vis du secteur (c'est essentiel!) et donnera à l'appareil un aspect flatteur.

### Réaliser une alimentation fixe

C'est un montage assez facile à réaliser et relativement peu onéreux, surtout si on récupère le transformateur sur un quelconque appareil hors d'usage! A ce propos, insistons une fois de plus sur l'indispensable **prudence** qui s'impose dès lors que l'on intervient, même indirectement, sur le secteur EDF! Il convient d'isoler de manière parfaite et durable toutes les portions du circuit qui sont au potentiel 230 V (branchement du câble reliant le transformateur à la prise secteur...)

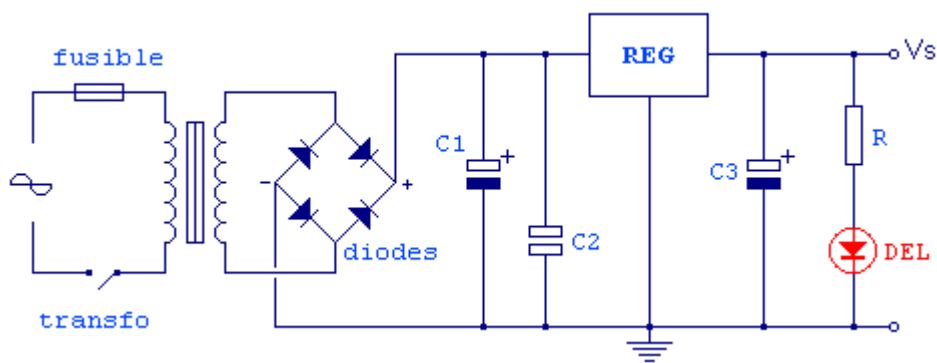
### Cahier des charges minimal

L'alimentation que nous proposons ici, à titre d'exemple, a pour vocation de remplacer la très classique pile de 9 volts. Cette tension convient parfaitement à un grand nombre de montages.

- Tension de sortie  $V_{out}$ : 9 V
- Courant maximal  $I_{max}$ : 1 A
- Redressement double alternance
- Stabilité de la tension de sortie
- Témoin de présence 9 V (DEL)

Ce cahier des charges succinct, qui pourrait être complété par d'autres options (témoin Marche/Arrêt, mise en coffret...) suffit à nous orienter d'emblée vers un régulateur de tension spécialisé très répandu, le 7809, d'un prix dérisoire, très facile à mettre en oeuvre et offrant d'excellentes performances.

Signalons qu'on pourra, sans autre forme de procès, remplacer le 7809 par un 7805 ou un 7806 si on désire obtenir en sortie une tension de 5 ou de 6 volts. Pour déterminer les caractéristiques du transformateur, [cliquez ici](#). Pour calculer la meilleure valeur du condensateur de filtrage, [cliquez ici](#).



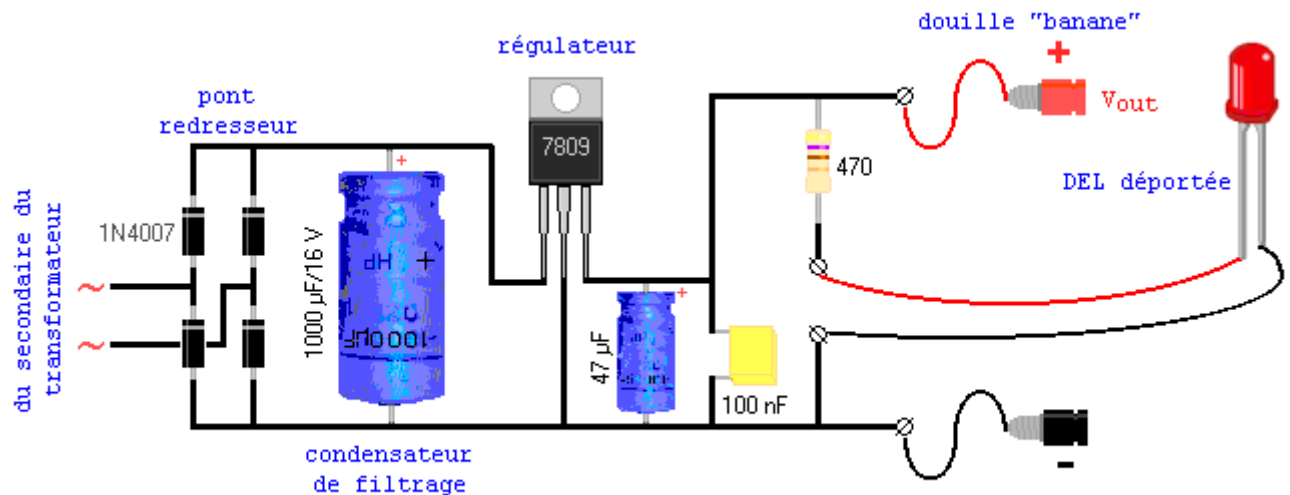
Le schéma de l'alimentation: on ne fait pas plus simple (ni plus efficace)...

### Liste des composants

- R : 470 ohms
- C1 : 1000  $\mu$ F/16 V mini (2200  $\mu$ F/16 V conseillé)
- C2 : 100 nF (valeur non critique)
- C3 : 47  $\mu$ F/16 V
- Régulateur de tension 7809C
- 4 diodes de redressement 1N4007 ou un pont moulé 1,5 A
- DEL (couleur et diamètre au choix)
- Transformateur 12 V/12 VA ou 2 x 6 V/12 VA
- 2 douilles "banane" (une rouge, une noire), diamètre 4 mm
- Interrupteur 220 V, 2 A
- 1 ou 2 borniers 2 plots (pour relier le transfo au secteur et à la carte)
- Coffret au choix

### Réalisation pratique

La réalisation de ce montage ne présente aucune difficulté mais réclame une finition irréprochable dans la mesure où l'appareil est relié au secteur et destiné à un usage fréquent, puisqu'il remplacera avantageusement une pile. Compte tenu du nombre limité de composants, on pourra les câbler sur une plaque d'essai.



(La DEL et sa résistance de limitation du courant sont facultatives.)

Le coffret sera en plastique ou métallique; dans ce dernier cas, il faudra veiller à une parfaite isolation du boîtier vis-à-vis du secteur. Le transfo et la carte seront solidement fixés, et la liaison entre le secteur et le transfo, via l'interrupteur, devra faire l'objet d'un soin tout particulier. Ici, pas de bricolage! Fixez les fils conducteurs très solidement à l'aide de borniers à vis et vérifiez plutôt deux fois qu'une qu'il n'existe aucun contact ni aucune possibilité de contact entre la tension secteur et le reste du montage ou le coffret lui-même.

Cette réalisation ne nécessite aucune mise au point et on vérifiera tout simplement, à l'aide d'un voltmètre, que la tension disponible en sortie, au niveau des douilles "banane", est bien égale à 9 volts (dans les limites de tolérance du régulateur) et qu'elle reste stable lorsque l'alimentation débite du courant jusqu'à 1 ampère.

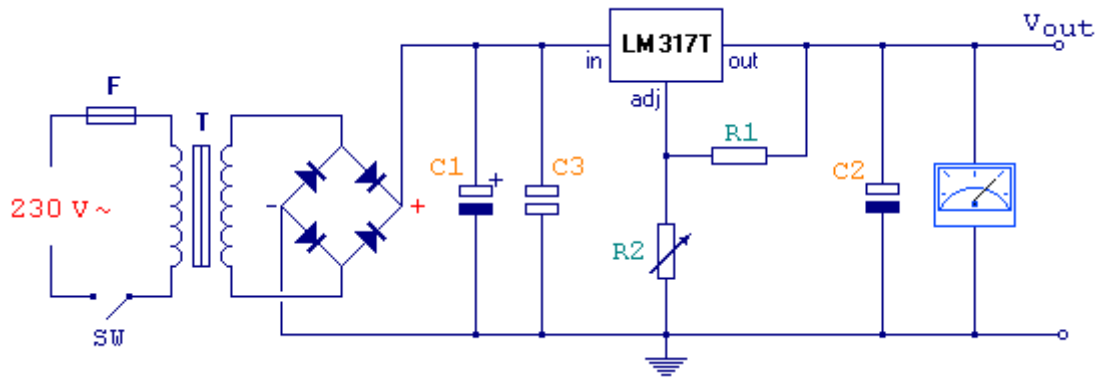
## Réaliser une alimentation variable

Une alimentation régulée, c'est bien; une alimentation variable, c'est mieux! Qui plus est, la réalisation pratique n'est guère plus compliquée et le prix de revient à peine plus élevé... Une alimentation variable, même limitée à une tension de sortie de 12 ou 15 volts, se révélera bien vite indispensable! Il faut toutefois prévoir une mise en coffret, en prenant toutes les précautions utiles vis-à-vis de la sécurité de l'utilisateur, surtout si le coffret est métallique.

La solution la plus simple et la plus économique s'articule autour d'un régulateur de tension spécialisé, en l'occurrence le LM317T, d'une mise en oeuvre très facile et d'une fiabilité éprouvée. La tension de sortie maximale dépendra, dans la pratique, du [transformateur choisi](#). Si vous ne reculez pas devant la dépense, ou encore si vous pouvez récupérer un "gros" transfo sur un quelconque appareil hors d'usage, une tension de 24 volts devrait permettre de faire face à toutes les situations. Ne lésinez pas sur la capacité du [condensateur de filtrage](#), garant d'une bonne stabilité. Le radiateur n'est pas obligatoire, à moins que l'alimentation ne soit appelée à fournir un courant important pendant de longues périodes. Mais vu le coût de cet accessoire, on aurait tort de s'en priver.

## Cahier des charges

- Tension de sortie : variable de 1,25 à 24 V
- Courant maximal : 1 A
- Stabilité de la tension de sortie
- En option: témoin lumineux M/A, galvanomètre, indication de la valeur de  $V_{out}$ ...

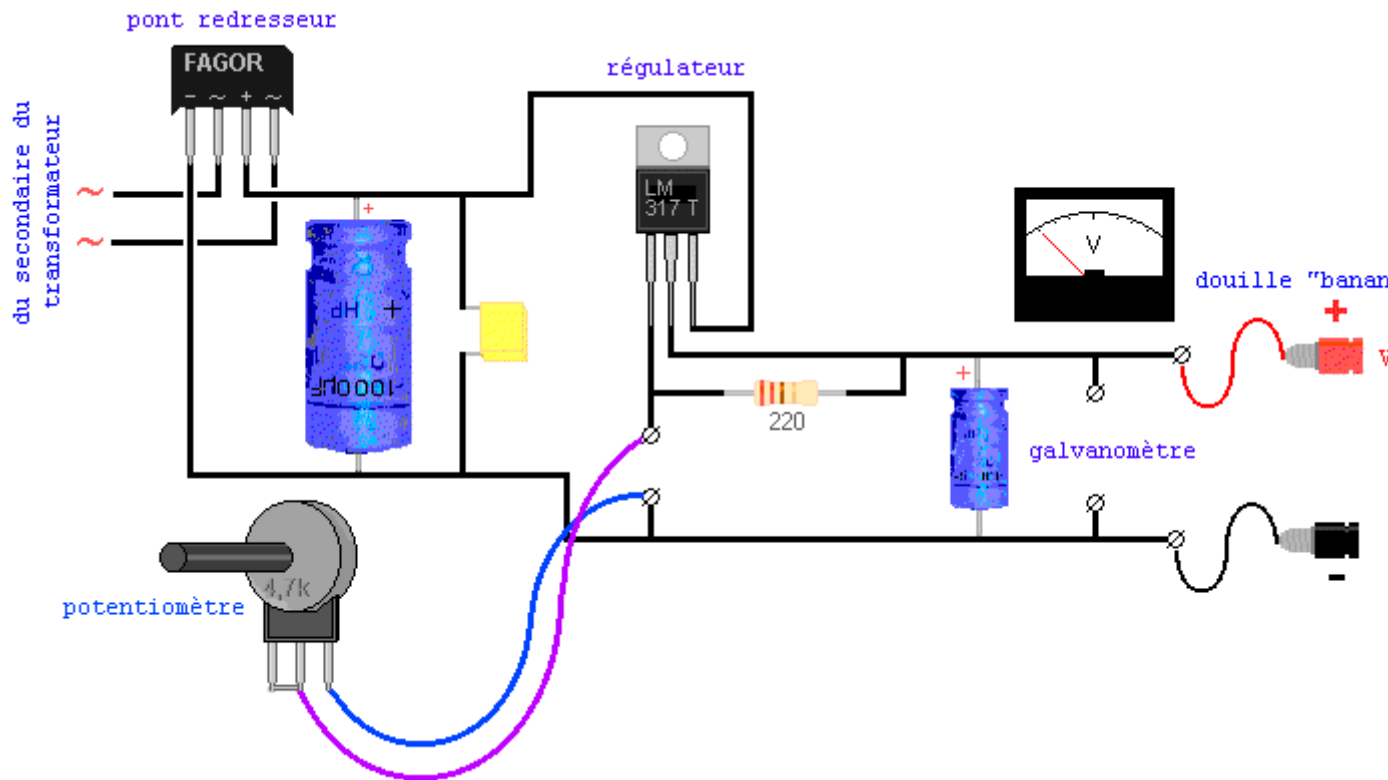


Le schéma de l'alimentation variable s'articule autour d'un régulateur LM317T. Le galvanomètre, facultatif, est fortement conseillé pour un meilleur confort d'utilisation.

### Liste des composants

- R1 : 220 ohms
- R2 : potentiomètre linéaire (A) 4,7 K
- C1 : 1000  $\mu$ F/40 V mini, 2200  $\mu$ F/40 V conseillé, 4700  $\mu$ F/40 V préférable
- C2 : 25  $\mu$ F/25 V
- C3 : 100 nF
- Régulateur de tension LM 317 T
- 4 diodes de redressement 1N 4007 ou un pont moulé 1,5 A
- Transfo: 24 V/24 VA ou 2 x 12 V/24 VA
- Fusible : 0,25 A temporisé
- Porte-fusible
- Radiateur pour LM317T (facultatif, mais conseillé)
- 2 douilles "banane" (une rouge, une noire), diamètre 4 mm
- Interrupteur 220 V, 2 A
- 1 ou 2 borniers 2 plots (pour relier le transfo au secteur et à la carte)
- Bouton pour axe potentiomètre, fil de câblage, coffret et accessoires de coffret (visserie, entretoises, passe-fils, etc.)

### Exemple de routage

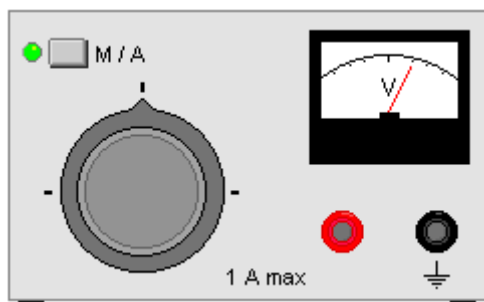


Le routage proposé ci-dessus n'est qu'un exemple parmi tant d'autres. Aucune difficulté particulière n'est à signaler à ce niveau, étant donné le nombre réduit de composants. Notez que les condensateurs électrolytiques peuvent être, au choix, de type "axial", comme ci-dessus, ou de type "radial", pour un montage "debout". Dans un cas comme dans l'autre, on veillera scrupuleusement à l'orientation correcte des pôles + et -.

Le transformateur ne figure pas sur le dessin, car il n'est pas obligatoirement fixé sur la carte (s'il s'agit d'un modèle à étriers). Dans ce cas, son primaire est relié au cordon secteur par l'intermédiaire d'un bornier (ou un "domino" en plastique d'électricien) et son secondaire est relié à la carte par deux fils souples, de section suffisante. **Attention à la parfaite isolation des liaisons avec le secteur!**

Le potentiomètre, qui sera déporté en face avant du boîtier, est relié au reste du montage par deux fils souples. Il en va de même pour les deux douilles "banane", qui permettent de recueillir la tension de sortie.

Hormis le cas d'un montage purement didactique, la mise en boîtier de cette alimentation variable est obligatoire, dans la mesure où de nombreux éléments sont au potentiel du secteur (primaire du transfo, fusible, interrupteur...).



Le coffret sera métallique ou en plastique, au choix, mais on veillera, dans tous les cas, à assurer une **isolation parfaite** vis-à-vis du secteur et une aération suffisante, de manière à éviter toute élévation de température. Au besoin, des trous percés en face arrière du coffret permettront une circulation d'air. Rappelons en outre que si la puissance dissipée est importante, le régulateur sera refroidi à l'aide d'un radiateur boulonné sur son boîtier.

Vous pouvez vous inspirer de la photo ci-contre pour la mise en coffret de votre "alim". Si à la rigueur on peut faire l'économie de l'ampèremètre, le voltmètre (type "galva"), en revanche, apporte un confort d'utilisation indéniable. Une DEL-témoin marche/arrêt est un luxe très abordable: ne vous en privez pas! Choisissez un bouton de réglage facile à manoeuvrer et fixez-le solidement. Un coffret robuste, des assemblages solides et précis (gages de sécurité) et une finition soignée assureront à moindres frais un résultat visuellement flatteur.



### Quelques points à surveiller

La carte supportant les composants et, éventuellement, le transformateur, sera vissée au fond du coffret, en utilisant si nécessaire des entretoises et/ou des rondelles isolantes pour éviter tout contact entre les soudures et le corps du coffret. On veillera à regrouper proprement les fils de liaison et, de préférence, on les réunira par des colliers.

On veillera également à la solidité de la liaison bornier-cordon secteur, de sorte qu'une traction accidentelle sur le cordon ne provoque pas l'arrachement des fils au niveau du bornier. Une astuce: laissez le cordon faire une boucle à l'intérieur du coffret et ne le faites pas sortir juste en face du bornier. Le diamètre du trou de sortie devra, bien entendu, correspondre au diamètre du cordon. Il est fortement recommandé de mettre en place un passe-fil en caoutchouc, surtout si le coffret est métallique. Il faudra être extrêmement attentif à la solidité mécanique des liaisons avec le secteur et s'assurer qu'il n'existe aucun risque pour l'utilisateur, même maladroit, d'entrer en contact avec le 230 V !

Si on désire installer une DEL-témoin de visualisation ou un galvanomètre (on en trouve à environ 6 euros), il faudra prévoir un coffret de dimensions suffisantes. Le perçage de la face avant se fera avec beaucoup de soin, de manière à obtenir un résultat à la fois esthétique et fonctionnel. Pour le potentiomètre et l'interrupteur, le diamètre de perçage sera de 8 à 10 mm, selon le modèle retenu; pour les douilles "bananes", le diamètre sera de 6 à 8 mm (pour un diamètre intérieur de 4 mm).

Les douilles "bananes", rappelons-le, se séparent en deux parties, qui sont ensuite vissées de part et d'autre de la paroi du coffret. **Attention: la douille doit être en contact avec le boîtier par sa partie plastique, et non par sa partie métallique!**

Le bouton du potentiomètre sera de préférence d'un diamètre assez important (au moins 35 à 40 mm) et on choisira un modèle à vis, qui est le plus facile à installer. Il faudra couper l'axe du potentiomètre de manière à ce que le bouton, une fois vissé sur cet axe, effleure la paroi du coffret sans la toucher.

On procédera enfin, à l'aide d'un voltmètre, au relevé des tensions en sortie par rapport à la position du potentiomètre, puis on réalisera une graduation régulière autour du bouton de réglage (par exemple: 1,25 V, 3 V, 6 V, 9 V, 12 V, etc...). Pour le relevé des tensions, il sera plus commode de remplacer les pointes de touche par des fiches bananes, qui seront insérées dans les douilles, en respectant bien la polarité.

### Réalisations didactiques et ludiques

Voici, en vrac, quelques schémas agrémentés de commentaires, qui pourront intéresser un débutant désireux "d'aller plus loin"... Ces schémas ne soulèvent a priori aucune difficulté particulière, mais leur

éventuelle réalisation pratique demandera sans doute un peu de réflexion et peut-être quelques calculs. N'hésitez surtout pas à consulter les fiches techniques (data sheets) des circuits intégrés, c'est une excellente manière de progresser!

- [Une alimentation symétrique](#)
- [Un multivibrateur à portes logiques \(4011\)](#)
- [Autour du 555](#)
- [Un comparateur de tensions à 2 \(ou 4\) étages](#)
- [Un indicateur de tension et un VU-mètre](#)
- [Un détecteur de lumière \(1\)](#)
- [Un détecteur de lumière \(2\)](#)
- [Un compteur décimal \(4017\)](#)
- [Un "chronomètre" à DEL \(4017 + 4060\)](#)
- [Un compteur BCD \(4510\)](#)
- [Un double compteur avec affichage sur 7 segments](#)
- [Un VU-METRE à bargraph \(LM3914\)](#)
- [Un "thermomètre" d'ambiance avec affichage à DEL](#)
- [Un petit ampli audio \(TBA820M\)](#)
- [Un ampli audio hi-fi \(TDA2030\)](#)
- [Un ampli audio hi-fi 20 W \(TDA2040\)](#)
- [Un ampli audio hi-fi de puissance \(TDA1514A\)](#)
- [Un voyant de présence secteur à DEL](#)
- [Un gradateur \(variateur\) pour ampoule 100 W](#)

## Annexes

Certaines informations ou précisions sont parfois données dans le cours de cet ouvrage à titre documentaire, soit parce qu'elles sortent un peu du cadre que nous nous sommes fixé, c'est-à-dire une **initiation** à l'électronique, soit en raison de leur caractère "facultatif". On a regroupé ici la plupart de ces pages, pour une consultation plus facile.

- [Qu'est-ce que l'énergie?](#)
- [Qu'est-ce qu'un atome?](#)
- [Qu'est-ce qu'un signal alternatif?](#)
- [Qu'est-ce que l'impédance?](#)
- [Qu'est-ce que la réactance?](#)
- [Conversion analogique-numérique](#)
- [Qu'est-ce qu'une mémoire?](#)
- [Qu'est-ce que le décibel \(dB\)?](#)
- [Les circuits intégrés de la famille 4000](#)
- [Qu'est-ce qu'un générateur de fonctions?](#)
- [Qu'est-ce qu'un moteur électrique?](#)
- [Biographies succinctes de quelques savants](#)
- [La loi de Murphy](#)
- [Glossaire et traducteur](#)